

**EIGENSCHAFTEN**

- 3 Auswalzzylinder aus Polypropylen.
- Mechanische Einstellungen für Auswalzen und Formen.
- Transportbänder aus Filz.
- Bearbeitet Teigstücke zwischen 50 und 1200 g.
- Ausziehbare Auffangplatte.
- Kettenantrieb.

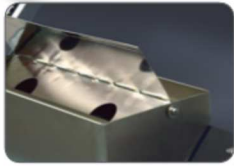
**CARACTERÍSTICAS**

- 3 rodillos en polipropileno.
- Ajustes mecánicos para dar forma y estirar.
- Cintas transportadoras de fieltro.
- Piezas entre 50 y 1200 g.
- Mesa de recogida extraíble.
- Transmisión con cadenas.

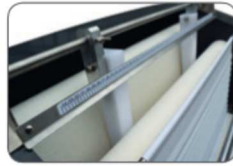
**CARATTERISTICHE**

- 3 cilindri.
- Regolazione meccanica di laminazione e lunghezza.
- Nastri in feltro.
- Per pezzature tra 50 e 1200 g.
- Scivolo di raccolta estraibile.
- Trasmissione per cadenas.





Option extra Sicherheit.  
Protección extra opcional.  
Opzione di sicurezza addizionale.



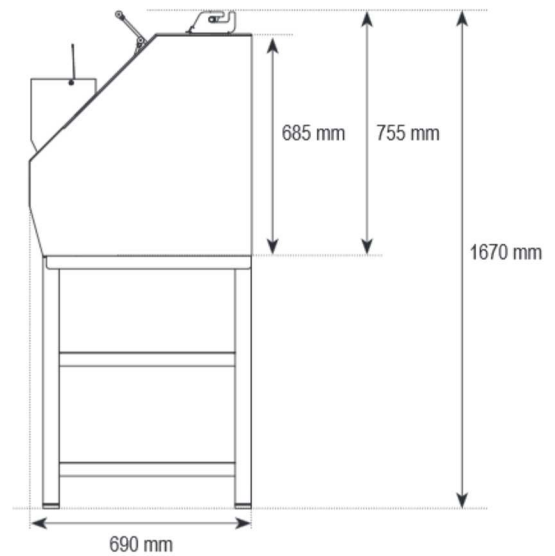
Option Leitschiene für Kastenbrot.  
Opción guías para pan de molde.  
Opzione rotaie di guida per pancarrè.

Praktische Einstellhebel.  
Sistema comodo di regolazione.  
Sistema práctico de reglaje.

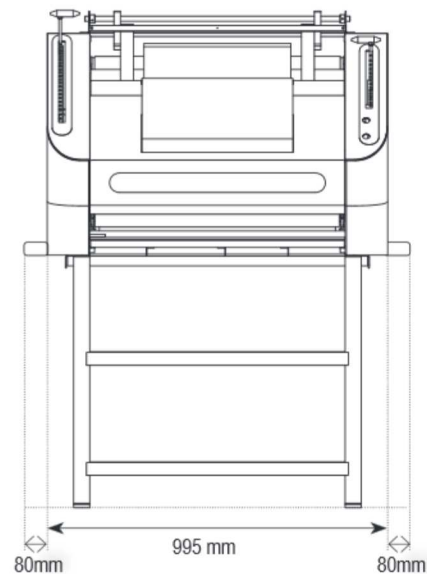
Positioniergriffe.  
Empuñaduras para desplazamiento.  
Impugnature per il posizionamento.

Option: stabiler Sockel auf Schwenkrädern mit Bremse.  
Opcional: robusta base con ruedas giratorias con freno.  
Solida base su ruote bloccabili opzionale.

## SEITENANSICHT | PERFIL | VISTA LATERALE



## VORDERANSICHT | ALZADO | VISTA FRONTALE



### MODEL

**BAGUETTO**

TEIGGEWICHT   PESO DE LA MASA   PESO PASTA	50 - 1200 g
KAPAZITÄT Stück/Stunde   CAPACIDAD pieza/hora   CAPACITÀ pezzi/ora	1200
AUSROLLBREITE   ANCHO DE LAMINADO   LARGHEZZA DI LAMINAZIONE	75 cm
NETTOGEWICHT MASCHINE   PESO NETO MÁQUINA   PESO NETTO MACCHINA	258 kg
MOTORLEISTUNG   POTENCIA MOTOR   POTENZA MOTRICE	0,55 kW
SPANNUNG   VOLTAJE   VOLTAGGIO	220/380V 3Ph 50Hz
OPTION GESTELL   APOYO OPCIONAL   SUPPORTO OPZIONALE	✓
OPTION GESICHERTE EINFUHREÖFFNUNG   ALIMENTACIÓN SEGURA OPCIONAL   TRAMOGGIA DI SICUREZZA OPZIONALE	✓
OPTION LEITSCHIENE FÜR KASTENBROT   OPCIÓN GUÍAS PARA PAN DE MOLDE   OPZIONE ROTAIE DI GUIDA PER PANCARRÈ	✓