



Kjellberg
FINSTERWALDE

the
FINE FOCUS
company

Plasmaschneidanlage

HiFocus 160i

das Multitalent zum
Markieren und Schneiden von 0,5 bis 50 mm
für höchste Produktivität



Soft-Switch-Inverter - Made in Germany

Produktivität - Qualität - Flexibilität: Entscheidend im Wettbewerb

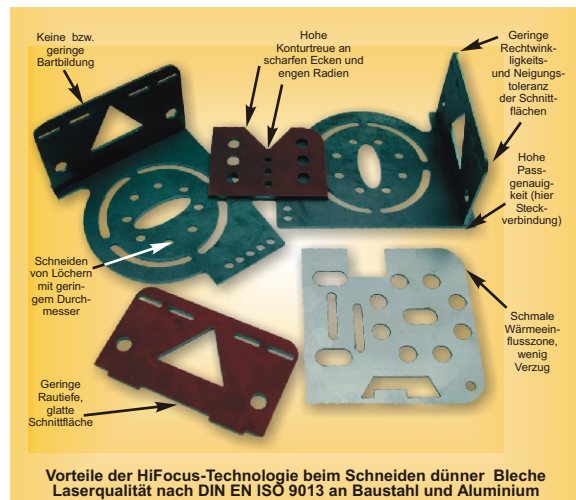
Die HiFocus-Technologie erobert seit ihrer Premiere im Jahre 2000 die Welt der Plasmaschneidtechnik und eröffnet auf der Basis der bewährten FineFocus-Technologie **eine neue Dimension in Produktivität, Qualität und Einsatzvielfalt.**

Beste Qualität der Schnittflächen, gekennzeichnet durch Bartfreiheit, sehr geringe Rechtwinkligkeits- und Neigungstoleranz sowie Rautiefe sind im Zusammenwirken mit hoher Präzision im Toleranzbereich bis +/- 0,2 mm und bei großer Wiederholgenauigkeit in Verbindung mit hervorragender Produktivität die Parameter, auf die sich der weltweit ausgezeichnete Ruf der HiFocus-Technologie gründet.

Die neue Plasmaschneidanlage HiFocus 160i mit modernstem **Soft-Switch-Inverter** bietet in Verbindung mit der neuen Brenntechnik des PerCut 160 und des PerCut 170 (Schnellwechselbrenner mit Bajonettverschluss) für das **Markieren und Schneiden** von Baustählen, legierten Stählen, Aluminium und anderen elektrisch leitfähigen Werkstoffen **im Bereich von 0,5 bis zu 50 mm** vielfältige Möglichkeiten, die den Anforderungen des Metall- und Maschinenbaus, der Fahrzeugtechnik und des Behälterbaus sowie vieler anderer Bereiche voll gerecht werden.

Da sich mit dieser neuen Anlage ein hervorragender Qualitätsstandard mit hoher Produktivität und breitem Einsatzbereich verbindet, ist die neue HiFocus 160i **das Multitalent** in der Plasma-Schneidtechnik.

Im Zusammenwirken mit einer **einzigartigen Neuheit**, der volumenstromgeregelten Plasma-gasversorgung **FlowControl**, repräsentiert die neue HiFocus 160i den höchsten Stand der Plasma-Schneidtechnik in der Welt.



Hoher Komfort durch die Soft-Switch-Invertertechnik

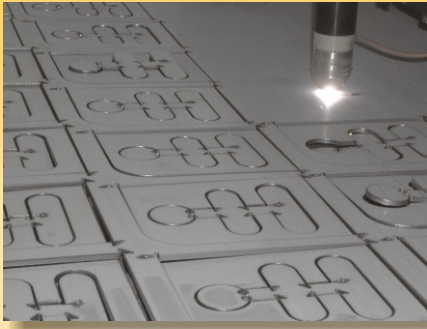
Die technologische Flexibilität und die erzielbare Schnittqualität am Werkstück sind ebenso von der prozesstechnologischen Abstimmung zwischen Stromquelle und Plasmaschneidbrenner abhängig wie die Verfügbarkeit des Schneidsystems. Auch die **Wirtschaftlichkeit** wird durch die Stromquellenkonfiguration entscheidend beeinflusst.

Primärgetaktete elektronische Stromquellen bieten für diese Forderungen optimale Realisierungsmöglichkeiten. Deshalb wurde für die HiFocus-Technologie die Inverter-Stromquelle HiFocus 160i entwickelt, die sich allein durch ihren Arbeitsbereich von 4 bis 160 A auszeichnet. Weitere wesentliche Vorzüge sind:

- **Hervorragende Schnittqualität** durch flexible Anpassung des Prozessablaufs an die Schneidaufgabe
- Optimierung des Schneidprozesses durch **schnelle Regelung** des Schneidstromes, hohe Dynamik bei kleinen Konturen und verkürzte Anschnittfahnen, Eckensignal
- **Erhöhung der Lebensdauer** der Verschleißteile durch gesteuerten Stromanstieg und -abfall in der Start- und Endphase sowie beim Einstechen
- **Reduzierung der Nebenzeiten** durch extrem schnelle Übergänge vom Pilot- zum Schneidstrom
- Geringes Gewicht durch kleine Baugruppen
- **Verbesserung der Energiebilanz** durch minimierte Schaltverluste
- Unabhängigkeit von Netzspannungsschwankungen
- Ansteuerbarkeit aller Schneidparameter über serielle Schnittstelle; serielle Datenübertragung zur Diagnose am PC



Prozessstabilität und Zuverlässigkeit - Voraussetzungen für den automatisierten Betrieb



Folie-
beschichtete
CrNi-Bleche
(1.4301)



Endschnitt
an einem
geschweißten
Fahrwerks-
rahmen aus
IHU-Profil



CrNi-Rohre
(1.4301) mit
metallisch
blanken
und bartfreien
Schnittflächen

Mit der HiFocus 160i wird dem Anwender eine Anlage zur Verfügung gestellt, die einen stabilen Schneidprozess auch unter kritischen Bedingungen, wie z.B. beschichtete oder verschmutzte Materialoberflächen, Blechdoppelungen oder Bleche mit Luftspalt, Si- oder S-haltige Bau-
stähle, gewährleistet.

Neben dem Einsatz an Führungsmaschinen hält die Plasmaschneidtechnik auch zunehmend Einzug in das robotergeführte Schneiden von dreidimensionalen Werkstücken, wie zum Beispiel im Fahrzeugbau.

Die Einhaltung eines gleichbleibenden Brennerabstandes zum Werkstück ist dabei für die Schnittqualität von großer Bedeutung, der Einfluss ist jedoch wesentlich geringer als beim Laser oder bei Produkten des Wettbewerbs.

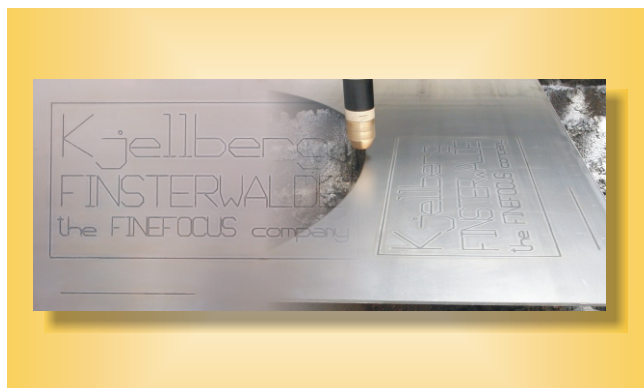
Ein weiterer Trumpf für die Prozesssicherheit ist der Einsatz von Wirbelgas. Es verhindert das Hochspritzen von Material und schützt damit die Schneiddüse. So wird über einen langen Zeitraum eine gute Schnittqualität gesichert.

Für die Brenner PerCut 160 und 170 wurde ein neues Verschleißteilsystem entwickelt. Es gewährleistet die erhöhte Strombelastbarkeit der Katode und die weiter verbesserte Kühlung der Düse.

Schneiden und Markieren mit dem gleichen Brenner

Der Plasmastrahl eignet sich hervorragend als Markierwerkzeug. Ein Verschleißteilwechsel ist nicht in jedem Falle erforderlich; dies hängt von der jeweiligen Markieraufgabe ab.

Die Strichstärke und Markierungstiefe lassen sich sehr gut durch die einstellbare Stromstärke (zwischen 4 und 25 A), die Geschwindigkeit und den Brennerabstand an die entsprechende Aufgabenstellung anpassen. Auch beim Körnen sind verschiedene Tiefen einstellbar.



Beste Schneidergebnisse durch optimale Gasmischungen



Einen wesentlichen Beitrag zur Erzielung optimaler Ergebnisse beim Schneiden metallischer Werkstoffe mit dem Plasmastrahl leisten die werkstoffspezifische Zusammensetzung und der Volumenstrom der Schneidgase.

Für das Mischen der Plasma- und Wirbelgase steht deshalb eine Gasmischeinheit **PGE-HM** mit manuell einstellbaren Durchflussröhren zur Verfügung. Diese konventionelle Gasmischeinheit hat jedoch den Nachteil, dass die genannten Parameter im Prozessverlauf nicht geregelt und die ver-

wendeten Daten nicht abgespeichert werden können. Sie genügt jedoch einer Vielzahl von Anwendungen des Plasmaschneidens an Standardgütern im mittleren und größeren Blechdickenbereich.

Zur Herstellung optimaler Gasmischungen für höhere Anforderungen entwickelte Kjellberg Finsterwalde eine automatische Gaskonsole **FlowControl**. Diese **Weltneuheit** besteht aus der Plasmagas-Ventileinheit PGV und der Plasmagas-Regeleinheit PGC und zeichnet sich durch folgende Vorteile aus:

- Sichere Dosierung auch kleinster Gasmengen und **Regelung des Volumenstroms** über fünf separate Gasregelstrecken
- Optimale Schnittqualität durch maßgeschneiderte Gasmischungen und Ausgleich von Druckschwankungen
- Höchste Reproduzierbarkeit durch Mikroprozessorsteuerung und -überwachung
- Unabhängigkeit vom Betriebszustand des Plasmabrenners (Gasvorströmen, Pilotbogen, Hauptbogen)
- Nutzung der Gasparameter aus einer werkseitig zur Verfügung gestellten Datenbank für Standardmaterial; einfache Speicherung optimierter Gasparameter für weitere Materialien

Vielseitige Brennertechnik

Speziell für die HiFocus-Technik wurde eine neue Brennergeneration entwickelt, die den erhöhten Anforderungen an diese Technologie entspricht. Sie gewährleistet die erhöhte Einschnürung des Plasmabogens durch die Verwendung kleinerer Düsendurchmesser, die Erhöhung der Gasrotation und den Einsatz der Wirbelgase. Dabei kann der gleiche Brenner sowohl zum Schneiden als auch zum Markieren verwendet werden.

Vielfältige Einsatzvarianten erfordern die ideale Anpassung der Plasmabrenner **PerCut**. Zur optimalen Umsetzung ihrer Gebrauchswerte werden zum Beispiel für robotergestützte Schneidaufgaben auch 60°- oder 90°-abgewinkelte Brennerköpfe mit verstärktem Schaft angeboten. Damit wird das optimale Handling beim Schneiden dreidimensionaler Bauteile gewährleistet.

Ein **Schnellwechsellbrenner** mit Bajonettverschluss steht als neueste Entwicklung für die einfache Handhabung zur Verfügung.

Stillstandszeiten werden reduziert durch:

- Schnelle Technologieumstellung bei wechselnden Schneidaufgaben
- Schnelle Leistungsanpassung an das Schneiden unterschiedlicher Materialstärken
- Schneller Wechsel von Verschleißteilen durch vorbereiteten Brennerkopf



HiFocus 160i - die Anlage mit unerreichter Einsatzbreite

Einsatzbereiche

Materialdicke	10 mm	20 mm	30 mm	40 mm	50 mm
die maximalen Werte sind materialabhängig	Einstechen mit lichtbogenabhängiger Höhensteuerung				
	empfohlener Einsatzbereich für die Produktion				
	Schneidbereich für HiFocus-Technologie				

Schneidparameter zum Erreichen von HiFocus-Qualität ¹⁾

Materialdicke (mm)	unlegierte Stähle		legierte Stähle		Aluminium	
	Schneidstrom (A)	Schneidgeschwindigkeit (mm/min)	Schneidstrom (A)	Schneidgeschwindigkeit (mm/min)	Schneidstrom (A)	Schneidgeschwindigkeit (mm/min)
0,5	20	7.000				
1	25	6.500	30	4.500	30	1.800
2	50	2.600	45	3.200	30	1.400
3	50	2.200	45	2.400	35	1.200
4	70	2.800	50	2.000	45	1.500
5	70	2.200	130	2.400	45	1.400
6	70	2.000	130	2.200	130	3.200
8	160	3.600	160	1.800	160	2.500
10	160	3.200	160	1.500	160	1.800
12	160	2.800	160	1.200	160	1.650
15	160	2.200	160	1.000	160	1.250
20	160	1.600	160	850	160	1.000
25	160	1.150	160	600	160	800
30	160	750	160	450	160	600
35	160	550	160	400	160	450
40	160	450	160	300	160	250
45	160	350	160	250		
50	160	250				

1) Schneidgeschwindigkeiten sind auch abhängig von Materialqualität, Gasdruck, Schneid- und Wirbelgas, sowie verwendeten Düsen und Katoden.
Bei reduzierten Anforderungen an die Schnittqualität kann mit wesentlich erhöhten Geschwindigkeiten gearbeitet werden.

Markieren mit hoher Geschwindigkeit

Material (mm)	Markierstrom (A)	Plasmagas	Wirbelgas	Geschwindigkeit (mm/min)
unlegierter Stahl	4	Ar	N ₂	1.000 - 4.000
	5	Ar/N ₂	N ₂	2.000 - 6.000
	6	Ar/N ₂	N ₂	2.000 - 7.000
	8	Ar/N ₂	N ₂	2.500 - 8.000
legierter Stahl	4	Ar/N ₂	N ₂	1.000 - 4.000
	8	Ar/N ₂	N ₂	2.000 - 7.000
AlMg	6	Ar/N ₂	N ₂	2.000 - 6.000
	10	Luft	N ₂	2.500 - 8.000

Beim Markieren wird ein Brennerdruck von 4 bar (0,4 MPa) eingestellt.

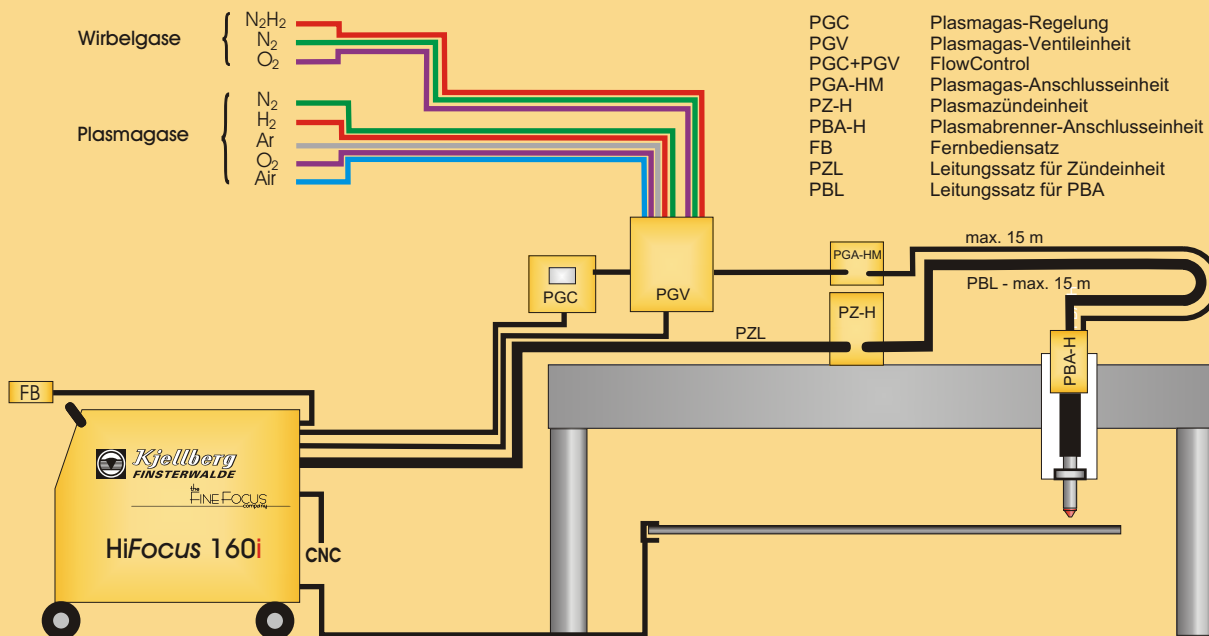
Technische Daten

	HiFocus 160i
Stromquelle	Soft-Switch-Inverter
Schneidstrom	
Schneiden	10 - 160 A (100 % ED)
Markieren	4 - 25 A (100% ED)
Netzanschluss	3x 400 V, 50 Hz
Netzsicherung	63 A "C"
Anschlussleistung	38 kVA
Leerlaufspannung	400 V
Zündung	Hochspannung
Schutzart	IP 22
Isolationsklasse	F
Abmessungen (L x B x H)	960 x 540 x 1.050 mm
Masse	196 kg

	Plasmabrenner
Plasma-Maschinenbrenner	PerCut 160
Schnellwechsellbrenner	PerCut 170
Schneidstrom	max. 160 A
Standardlängen	
Brennerschlauchpaket	1,5 m
PZL	10, 20, 30, 40 m
PBL	4, 6, 10, 15 m
Einspanndurchmesser	
PerCut 160	44 mm
PerCut 170	50 mm
Masse (mit 1,5 m Schlauchpaket)	3,8 kg
Kühlung	direkte Umlaufkühlung
Plasmagase	Sauerstoff, Luft, Argon, Stickstoff, Wasserstoff und Gemische
Wirbelgase	Sauerstoff, Luft, Stickstoff und Gemische

Die Plasmaschneidanlagen besitzen die CE-Konformität und entsprechen den gültigen Richtlinien und Vorschriften der Europäischen Union. Sie sind entwickelt und gefertigt auf der Grundlage der Normen und Vorschriften: EN 60974-1 (VDE 0544, Teil 1) und BGV D1. Alle Kjellberg-Plasmaschneidanlagen besitzen das S-Zeichen und sind in Arbeitsstätten mit erhöhter elektrischer Gefährdung einsetzbar. Die Fertigung erfolgt nach DIN EN ISO 9001. Die hauseigene Qualitätssicherung erfolgt in Form einer Stückprüfung mit schneidtechnischem Leistungsnachweis und ergebnisbezogenem Prüfprotokoll.

HiFocus 160i - Variante mit maximaler Ausstattung (mit FlowControl)



Unsere Erzeugnisse zeichnen sich durch hohe Qualität und Zuverlässigkeit aus. Aus technischen Gründen bedingte Änderungen in der Serienfertigung behalten wir uns vor. Aus diesem Prospekt können daher keine Ansprüche, gleich welcher Art, abgeleitet werden.

03-07-01



Kjellberg
FINSTERWALDE

Kjellberg Finsterwalde Elektroden und Maschinen GmbH
Germany D - 03238 Finsterwalde Leipziger Str. 82
Tel.: +49 3531 500-0 Fax: +49 3531 500-227
e-mail: kjellberg@kjellberg.de
Internet: www.kjellberg.de