

**EIGENSCHAFTEN**

- Untergestell aus Edelstahl.
- Kegel und Rinnen mit Teflon-Beschichtung.
- Erhältlich in zwei Rundwirklängen: 3,6 / 6 m.
- Mit Mehlstreuer.
- Mit Notschalter.
- Auf stabilen Schwenkrädern mit Bremse.
- **SMQ10:** ideal zum Vorarbeiten bzgl. Rundwirken.
- **SMQ20:** ideal zum Aufstellen am Ein- und Ausgang eines Zwischengärschranks.

**CARACTERÍSTICAS**

- Base de acero inoxidable.
- Cono y canales recubiertos de teflón.
- Disponible en dos longitudes de boleado: 3,6 / 6 m.
- Con enharinador.
- Con botón de parada de emergencia.
- Con robustas ruedas giratorias con freno.
- **SMQ10:** ideal para el preboleado.
- **SMQ20:** ideal para poner en la entrada y salida de una cámara de reposo de bolas.

**CARATTERISTICHE**

- Telaio inferiore in acciaio inox.
- Cono e canali teflonati.
- Disponibile in due lunghezze di arrotondamento: 3,6 / 6 m.
- Sfarinatore in dotazione
- Arresto di emergenza.
- Su ruote robuste con fermi.
- **SMQ10:** ideale per il pre-arrotondamento.
- **SMQ20:** ideale per l'alimentazione e l'uscita di celle di fermentazione intermedia.



Mit automatischem Mehlstreuer.  
Con enharinador automático.  
Con sfarinatore automatico.

Kegel und Rinnen mit Teflon-Beschichtung.  
Cono y canales recubiertos de teflón.  
Cono e canali teflonati.



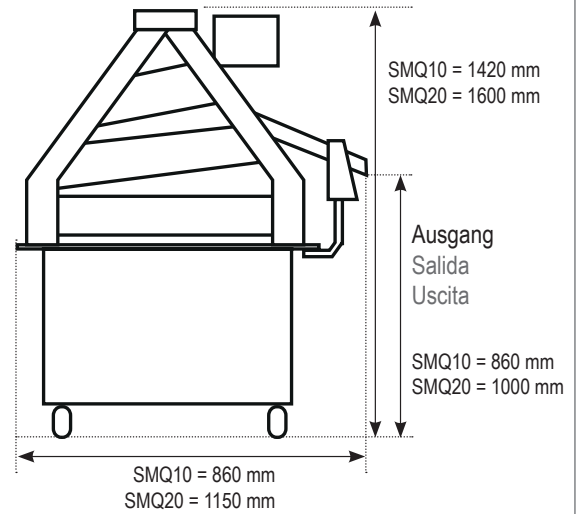
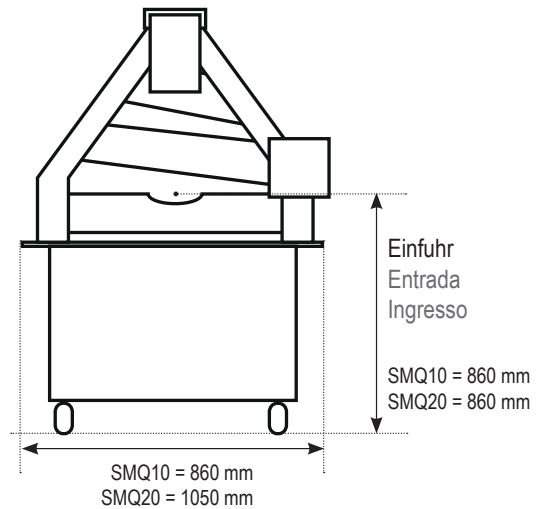
Untergestell aus Edelstahl, ausgestattet mit Schwenkrädern mit Bremse.

Base de acero inoxidable, dotada de ruedas giratorias con freno.

Struttura in acciaio inox, montata su ruote bloccabili.

SMQ20 Bedienfeld.

Panel de control.  
Pannello di controllo.

**SEITENANSICHT | PERFIL | VISTA LATERALE**

**VORDERANSICHT | ALZADO | VISTA FRONTALE**


MODEL	SMQ10S	SMQ10	SMQ20S	SMQ20
KAPAZITÄT   CAPACIDAD   CAPACITÀ Stück/Stunde - piezas/hora - pezzi/ora		1800		1800
TEIGGEWICHT   PESO DE MASA   PEZZATURA	100 - 350 g	300 - 1100 g	100 - 350 g	300 - 1100 g
LÄNGE WIRKRINNE   RECORRIDO BOLEADO   LUNGHEZZA ARROTONDAMENTO		3,6 m		6 m
NETTOGEWICHT MASCHINE   PESO NETO MÁQUINA   PESO NETTO MACCHINA		320 kg		450 kg
MOTORLEISTUNG   POTENCIA MOTOR   POTENZA MOTRICE		0,75 kW		0,75 kW
SPANNUNG   VOLTAJE   VOLTAGGIO		230/400V 3Ph 50Hz		230/400V 3Ph 50Hz
OPTION VENTILATION   VENTILACIÓN OPCIONAL   OPZIONE VENTILAZIONE			✓	✓