

EIGENSCHAFTEN

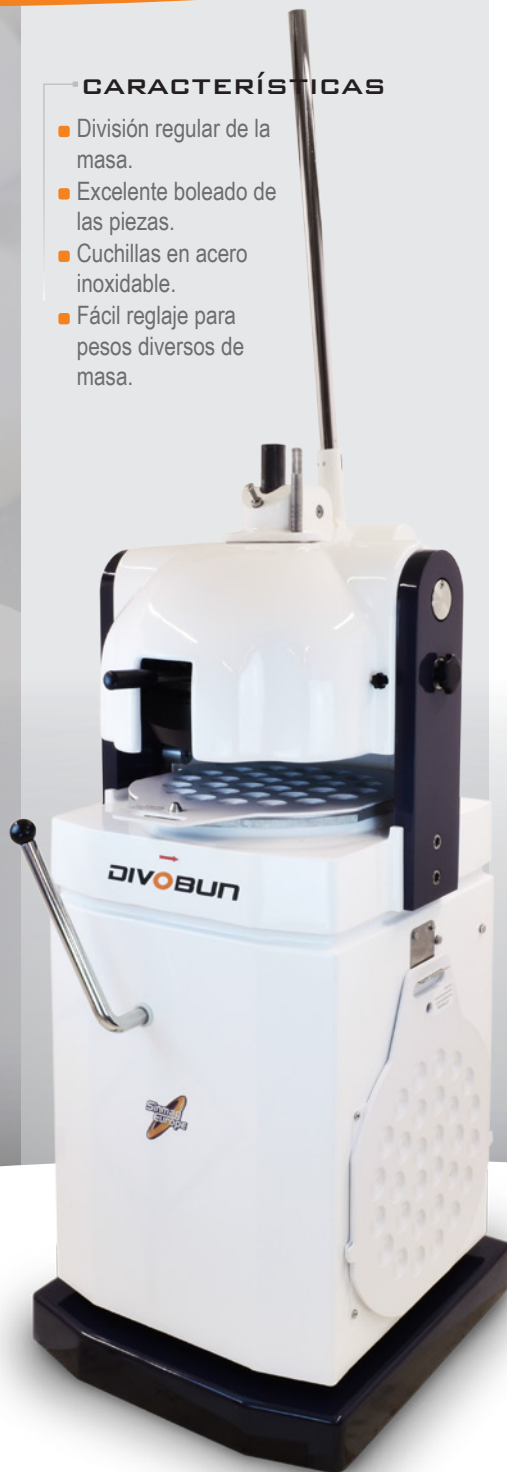
- Gleichmäßige Teilung des Teiges.
- Hervorragendes Rundwirken der Teiglinge.
- Messer aus Edelstahl.
- Leichte und schnelle Anpassung für andere Teiggewichte.

CARACTERÍSTICAS

- División regular de la masa.
- Excelente boleado de las piezas.
- Cuchillas en acero inoxidable.
- Fácil reglaje para pesos diversos de masa.

CARATTERISTICHE

- Taglio uniforme della pasta.
- Ottima formatura arrotondata dei panetti
- Lame in acciaio inossidabile.
- Facile regolazione ai diversi pesi della pasta.



Große Teiggewichtsbereiche von 25 bis 80 Gramm, sowie 40 bis 120 Gramm.

ES: Tamaño de la masa entre 25 y 80 g o entre 40 y 120 g

IT: Pezzatura della pasta tra 25 e 80 g o tra 40 e 120 g

Teigpresshebel.

Palanca para apretar la masa.

Leva per pressatura.

Bedienungshebel der Messer.

Manivela para dividir.

Leva per spezzatura.

Bedienungshebel zum Rundwirken.

Palanca para bolear.

Leva da arrotolamento.

Maschine ist bereits serienmäßig fahrbar.

La máquina es móvil.

La macchina è mobile.

Ideal zum Rundwirken von kleinen Partybrötchen bis großen Semmeln.

Ideal para bolear bollitos y masa de pizza.

Ideale per panetti arrotolati e per la pasta per pizze.



Wirkraumböhe für verschiedene Teiggewichte leicht anzupassen.

Fácil adaptación del alto de las cámaras para un tamaño diferente de la masa.

IT: Facile adattamento della altura delle camere per una pezzatura diversa della pasta.



Messer-Reinigungsstellung.

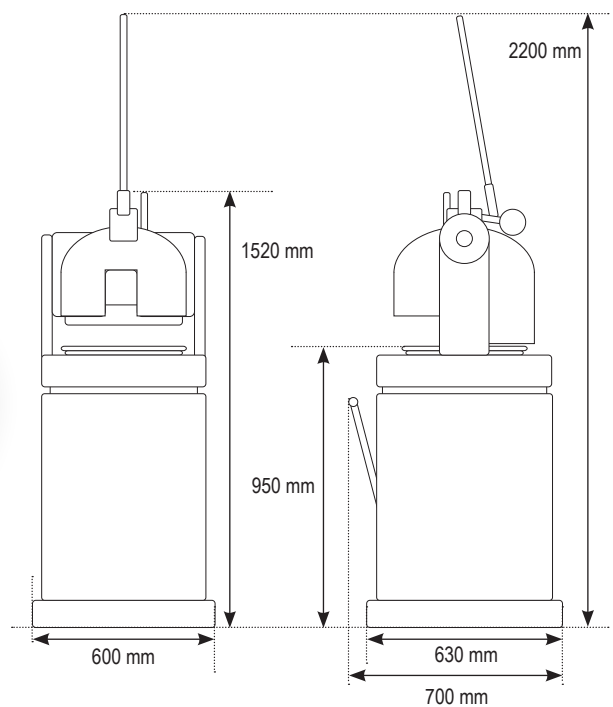
Posicionamiento para la limpieza de las cuchillas.

Posizionamento per la pulizia delle lame.

Messer aus Edelstahl.

Cuchillas en acero inoxidable.

Lame in acciaio inossidabile.



MODEL	SM3-30	SM4-30
STÜCKZAHL NÚMERO DE PIEZAS NUMERO DI PEZZI	30	30
TEIGGEWICHT PESO DE LA MASA PESO PASTA	25 - 80 g	40 - 120 g
MOTORLEISTUNG POTENCIA MOTOR POTENZA MOTRICE	0,75 kW	0,75 kW
NETTOGEWICHT MASCHINE PESO NETO MÁQUINA PESO NETTO MACCHINA	340 kg	340 kg
SPANNUNG VOLTAJE VOLTAGGIO	220/380V 3Ph 50Hz	
ANZAHL WIRKTELLER CANTIDAD DE PLACAS DE BOLEADO NUMERO DI PIATTI	3	3