



Cuiseur à crème

Production et préparation de pâte à choux, crème pâtissière, chocolat, fondant, confiture de fruits, enrobage, fourrage ainsi que pour tout produit nécessitant un chauffage uniforme et un mélange en douceur.

La machine est entièrement en acier inoxydable.

L'huile thermique circule dans la double paroi du réservoir conçue pour une utilisation sûre et facile.

Thermostat électronique pour régler la température de cuisson.

Fonctionnement manuel ou automatique.

Deux vitesses de travail.

Interrupteur de température pour éviter la surchauffe.

Cream cooker

Production and preparation of choux pastry, pastry cream, chocolate, fondant, fruit jam, coating, filling as well as for any product that requires uniform heating and smooth mixing.

The machine is made entirely of stainless steel.

Thermal oil circulates in the double tank wall designed for safe and easy use.

Electronic thermostat for setting the cooking temperature.

Manual or automatic operation.

Two working speeds.

Temperature switch to prevent overheating.

Puddingkoker

Productie en bereiding van soesdeeg, banketbakkersroom, chocolade, fondant, fruitjam, coating, vulling evenals voor elk product dat gelijkmatig verwarmen en soepel mengen vereist.

De machine is volledig uit RVS gemaakt.

Thermische olie circuleert in de dubbele tankwand ontworpen voor een veilig en eenvoudig gebruik.

Elektronische thermostaat voor het instellen van de kooktemperatuur.

Manuele of automatische werking.

Twee werksnelheden.

Temperatuurswitch om oververhitting te voorkomen.

Cremekocher

Herstellung und Zubereitung von Brandteig, Backcreme, Schokolade, Fondant, Fruchtarmelade, Überzug, Füllung sowie für jedes Produkt, das gleichmäßiges Erhitzen und gleichmäßiges Mischen erfordert.

Die Maschine ist komplett aus Edelstahl gefertigt.

Das Thermalöl zirkuliert in der doppelten Tankwand, die für eine sichere und einfache Verwendung ausgelegt ist.

Elektronischer Thermostat zur Einstellung der Kochtemperatur.

Manueller oder automatischer Betrieb.

Zwei Arbeitsgeschwindigkeiten.

Temperaturschalter gegen Überhitzung.

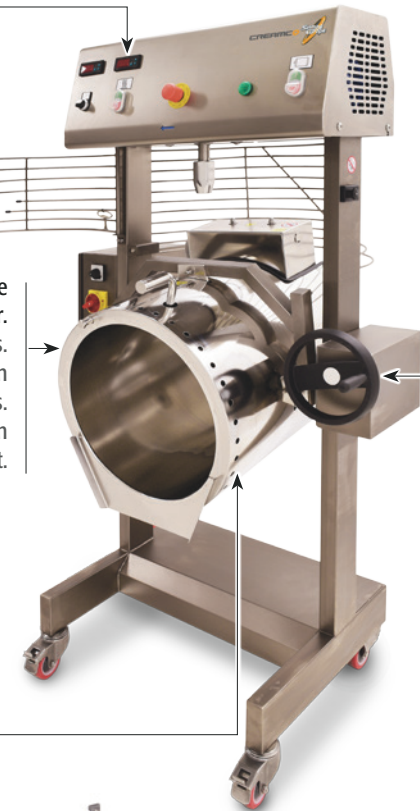
**2 YEARS
WARRANTY**

Minuterie.
Timer.
Timer.
Zeitschaltuhr.

Troisième paroi extérieure contre les pertes de chaleur.
Third outer wall against heat loss.
Derde buitenste wand tegen warmteverlies.
Dritte Außenwand gegen Wärmeverlust.

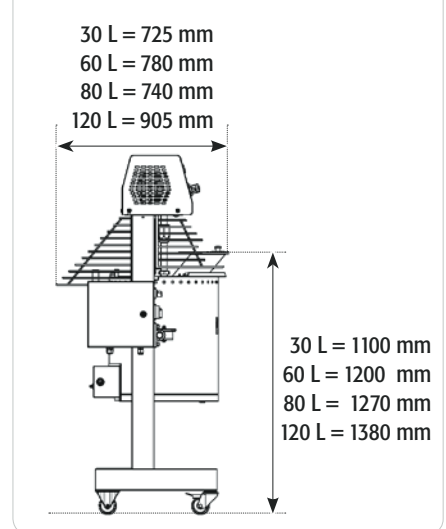
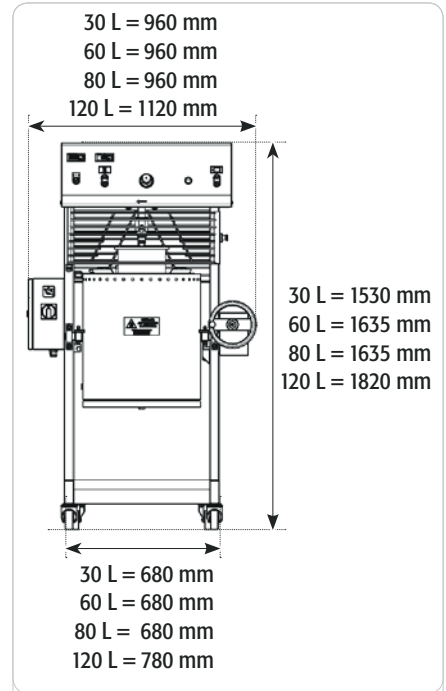
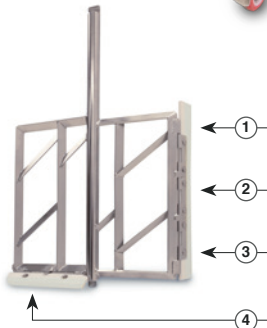


Option vanne de vidange.
Option drain Valve.
Optie Aftapkraan.
Option Auslaufhahn.



Inclinaison du bol.
Manivelle.
Bowl tilting.
Handle wheel.
Kuip kipping.
Draaiwiel.
Schüssel kippen.
Drehrad.

Racleurs latéraux et inférieurs.
Side and bottom scrapers.
Zij- en bodemschrappers.
Seiten- und Bodenabstreifer.



CREAMCO

	30L	60L	80L	120L
Température max Max temperature Max temperatuur Max Temperatur	150 °C	150 °C	150 °C	150 °C
Capacité Capacity Capaciteit Kapazität	30 L	60 L	80 L	120 L
Poids net machine Net weight machine Nettogewicht machine Nettogewichtmaschine	121 kg	150 kg	158 kg	232 kg
Volume d'huile Oil volume olie inhoud Ölvolumen	12 L	17,5 L	19,5 L	29 L
Puissance moteur Motor power Motorvermogen Motorleistung 1re/2e vitesse 1st/2nd gear 1ste/2e snelheid 1./2. Geschwindigkeit	0,37/0,45 kW	0,6/0,8 kW	0,6/0,8 kW	1,3/1,8 kW
Résistance Verwarmingselement Heating Element Heizelemente	4 kW	6 kW	9 kW	15 kW
Voltage Voltage Spanning Spannung	3Ph x 230/400V 50Hz			
Option vanne de vidange Option drain Valve Optie Aftapkraan Option Auslaufhahn	€ 685	€ 685	€ 685	€ 685

PRIX | PRICE | PRIJS | PREIS

€ 6.690

€ 7.680

€ 8.790

€ 13.650