

## EIGENSCHAFTEN

- Zeituhr.
- 10 Geschwindigkeiten mit ständiger Kraft.
- Serienmäßig mit Kessel, Rührbesen, Flachrührer und Knethaken.
- Besonders für den Metzgereisektor geeignet.
- Maschine völlig in Edelstahl konstruiert.
- Entspricht den strengsten Hygienevorschriften.
- SM-20LS: Als Option verfügbar mit 10-L Ausrüstung.
- SM-40LS: Als Option verfügbar mit 20-L Ausrüstung.

## CARACTERÍSTICAS

- Temporizador.
- 10 velocidades con una fuerza constante.
- De serie con tina, batidor, espátula y gancho amasador.
- Apto para el uso en carnicerías.
- Máquina completamente de acero inoxidable.
- Cumple con las exigencias más estrictas de higiene.
- SM-20LS: disponible como opción con equipamiento 10L.
- SM-40LS: disponible como opción con equipamiento 20L.

## CARATTERISTICHE

- Temporizzatore.
- 10 velocità a variazione continua.
- Fornita di serie con vasca, frusta, spatola e uncino.
- Adatta anche al settore di macelleria.
- Macchina completamente in acciaio inox.
- Risponde ai requisiti più rigorosi di igiene.
- SM-20LS: Opzionalmente disponibile con vasca ridotta di 10 litri.
- SM-40LS: Opzionalmente disponibile con vasca ridotta di 20 litri.



2 YEARS WARRANTY

Die Maschine ist mit 10 Geschwindigkeiten und einer Zeituhr ausgestattet.

La máquina es equipada con 10 velocidades y un temporizador.

La macchina dispone di 10 velocità e un temporizzatore



• Kesselaufzug.  
Levantamiento de tina.  
Sollevamento vasca

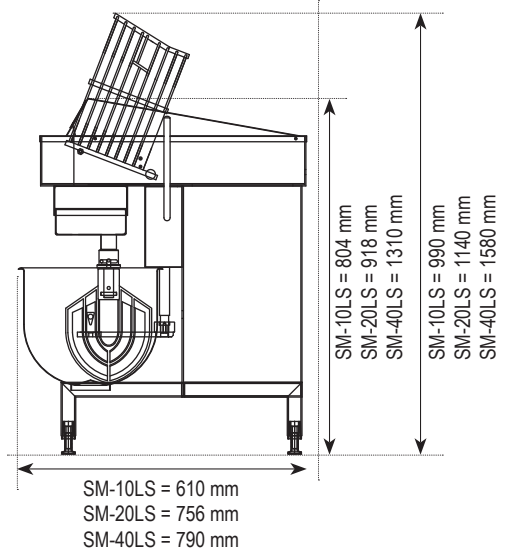
• Planetengetriebe aus Edelstahl.  
Planetario de acero inox.  
Testa planetaria in acciaio inox.

• Maschine völlig aus Edelstahl.  
Máquina completamente de acero inoxidable.  
Macchina completamente in acciaio inox.

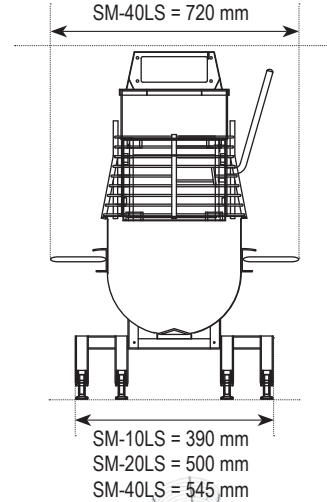
Die Planetenrührmaschinen sind mit einem Sicherheitsgitter zum Schutz des Bedieners ausgestattet.

Las batidoras son equipadas de una parrilla de seguridad para proteger al usuario.

Le mescolatrici planetarie sono attrezzate con una griglia di sicurezza per proteggere l'utente.

**SEITENSICHT | PERFIL | VISTA LATERALE**

**VORDERANSICHT | ALZADO | VISTA FRONTALE**

SM-10LS = 410 mm  
SM-20LS = 610 mm  
SM-40LS = 720 mm


**SM-10LS**

**SM-20LS**

**SM-40LS**

MODEL	SM-10LS	SM-20LS	SM-40LS
KAPAZITÄT   CAPACIDAD   CAPACITÀ	10 L	20 L (10L)	40 L (20L)
MOTORLEISTUNG   POTENCIA MOTOR   POTENZA MOTRICE	0,55 kW	1,1 kW	2,2 kW
NETTOGEWICHT MASCHINE   PESO NETO MÁQUINA   PESO NETTO MACCHINA	76 kg	90 kg	234 kg
U./Min. bei 50 Hz   Rev./min. a 50 Hz   Giri/min a 50 Hz 1./10. Geschwindigkeit   1ª /10ª velocidad   1°/10ª velocità	148/500	181/508	125/424
SPANNUNG   VOLTAJE   VOLTAGGIO	220V 1Ph 50Hz	220V 1Ph 50Hz	220/380V 3Ph 50Hz
OPTION KLEINERER KESSEL   OPCIÓN REDUCCIÓN TINA   OPZIONE VASCA RIDOTTA und Zubehör - y utensilios - e attrezzi	✗	✓ 10 L	✓ 20 L