

EIGENSCHAFTEN

- Zeitschaltuhr.
- 10 stufenlose Geschwindigkeiten.
- Serienmäßig mit Edelstahlkessel, Rührbesen, Flachrührer und Knethaken.
- 80L: mit automatischer Kesselhebung.
- Optional erhältlich mit kleinerem Kessel.

CARACTERÍSTICAS

- Temporizador.
- 10 velocidades continuas.
- De serie con tina, batidor, pala y gancho amasador.
- 80L: con elevación de perol automática.
- Perol reducido opcional.

CARATTERISTICHE

- Timer.
- 10 velocità a forza costante.
- Vasca, frusta, spatola e spirale in dotazione.
- 80L: con sollevamento automatico della vasca.
- Vasca ridotta opzionale.



Die Maschine ist mit 10 Geschwindigkeiten und einem Zeitschaltuhr ausgestattet.
La máquina cuenta con 10 velocidades y temporizador.
La macchina è dotata di 10 velocità e un timer.

Kesselhebung.
Levantamiento de tina.
Sollevamento vasca.

20L → 60L



Hebel.
Palanca.
Leva.

80L



Automatischer Kesselhebung.
Elevación de perol automática.
Automatiche kuuflift.

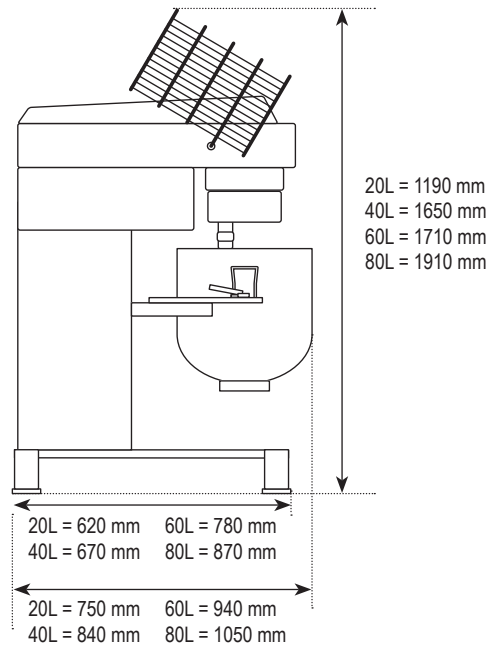
Tragarme aus Edelstahl.
Brazos portantes en acero inoxidable.
Bracci portanti in acciaio inossidabile.



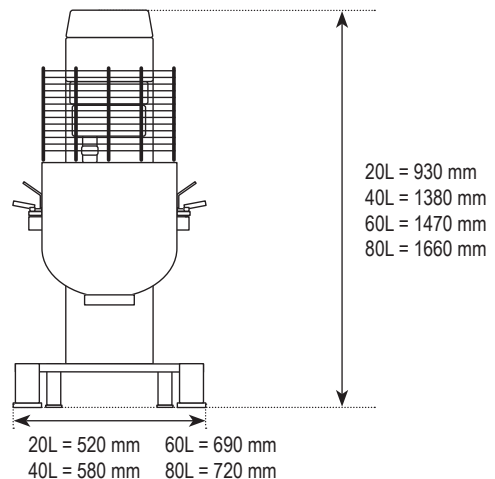
Sicherheitsgitter aus Edelstahl + integrierte Staubschutzabdeckung.
Rejilla de seguridad en acero inoxidable + guardapolvo integrada.
Griglia di sicurezza in acciaio inossidabile + cappuccio parapolvere integrato.

Geschlossener Planetengetriebe aus Edelstahl (ideal gegen heißen Dampf und einfach zu warten).
Cabeza planetaria cerrada de acero inoxidable (limpieza fácil y ideal contra vapor caliente).
Testa planetaria chiusa in acciaio inossidabile (pulizia facile e ideale contro il vapore caldo).

SEITENANSICHT | PERFIL | VISTA LATERALE



VORDERANSICHT | ALZADO | VISTA FRONTALE



PLANETO

KAPAZITÄT CAPACIDAD CAPACITÀ	20 L	40 L	60 L	80 L
MOTORLEISTUNG POTENCIA MOTOR POTENZA MOTRICE	1,1 kW	2,2 kW	3 kW	4,5 kW
NETTOGEWICHT MASCHINE PESO NETO MÁQUINA PESO NETTO MACCHINA	100 kg	250 kg	350 kg	450 kg
U/min bei 50 Hz Rev./min a 50 Hz Giri/min a 50 Hz 1/10 Geschwindigkeit 1ª/10ª velocidad 1ª/10ª velocità	148/492	125/424	165/450	133/400
OPTION KLEINERER KESSEL OPCIÓN REDUCCIÓN TINA OPZIONE VASCA RIDOTTA und Werkzeuge - y utensilios - e attrezzi	✓ 10 L	✓ 20 L	✓ 30 L	✓ 60 L
KESSELWAGEN CARRO DE TINA CARRELLO PER VASCA	✗	✓	✓	✓
SPANNUNG VOLTAJE VOLTAGGIO	220V 1Ph 50Hz	220/380V 3Ph 50Hz		380V 3Ph 50Hz

