

### EIGENSCHAFTEN

- Stabile Konstruktion.
- Maschinenkopf geht vertikal nach oben.
- Hydraulisches Liftsystem für den Maschinenkopf.
- Antrieb des Kessels mit Reibrad.
- Der Kessel wird von einem hydraulischen System automatisch gegen das Antriebsrad gedrückt.
- Digitale Bedienung.
- 3 Zeitschaltuhren: Programmierung der Rückwärts- und 2 Vorwärtsgänge.

### CARACTERÍSTICAS

- Estructura robusta.
- La cabeza sube verticalmente.
- Sistema elevador hidráulico para la cabeza.
- Accionamiento de la artesa con rueda motriz de goma.
- La artesa es empujada automáticamente contra la rueda de transmisión por medio de un sistema hidráulico.
- Control digital.
- Tres temporizadores: programación del cambio de sentido y las dos velocidades.

### CARATTERISTICHE

- Costruzione solida.
- Testata sollevabile in verticale.
- Sollevamento testata mediante sistema idraulico.
- Rotazione della vasca mediante ruota di azionamento rivestita in gomma.
- La vasca viene pressata automaticamente contro la ruota di azionamento tramite sistema idraulico.
- Pannello di controllo digitale.
- Tre timer: per la programmazione dell'inversione e le due velocità.



Taste für manuelle Bedienung.  
Botón de control manual.  
Interruttore per il controllo manuale.

Ausgestattet mit 3 Zeitschaltuhren und automatischem Modus.  
Con 3 temporizadores y modo automático.  
Dotata di 3 timer e di modalità automatica.

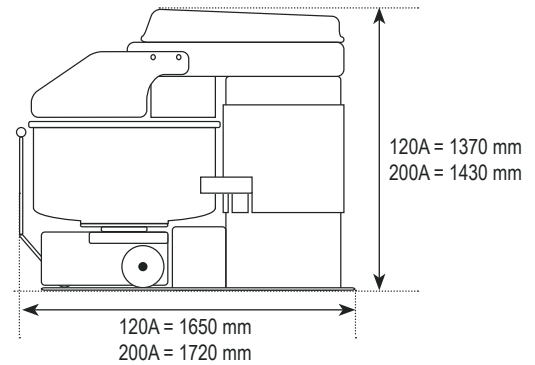


Der Kessel wird von einem hydraulischen System automatisch gegen das Antriebsrad gedrückt.

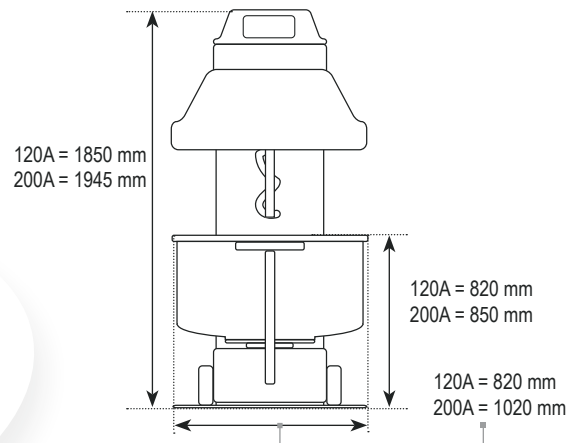
La artesa es empujada automáticamente contra la rueda de transmisión por medio de un sistema hidráulico.

La vasca viene pressata automaticamente contro la ruota di azionamento tramite sistema idraulico.

### SEITENANSICHT | PERFIL | VISTA LATERALE



### VORDERANSICHT | ALZADO | VISTA FRONTALE



**120A**



**200A**

<b>SPIRALO<sup>XL</sup></b>	<b>120A</b>	<b>200A</b>
MEHLKAPAZITÄT   CAPACIDAD DE HARINA   CAPACITÀ FARINA	6 - 80 kg	10 - 120 kg
TEIGKAPAZITÄT   CAPACIDAD DE MASA   CAPACITÀ IMPASTO	9 - 120 kg	15 - 200 kg
WASSERKAPAZITÄT   CAPACIDAD AGUA   CAPACITÀ ACQUA	3 - 40 L	5 - 60 L
MOTORLEISTUNG   POTENCIA MOTOR   POTENZA MOTRICE Knetspirale   Espiral   Spirale Kessel   Artesa   Vasca	9,2 kW 0,55 kW	12 kW 1,5 kW
ANSCHLUSSWERT BEI 380V   VALOR FUSIBLE (380V)   FUSIBILE (A 380V)	40 A	50 A
U/min bei 50 Hz   Rev./min a 50 Hz   Giri/min a 50 Hz 1./2. Geschwindigkeit   1ª/2ª velocidad   1ª/2ª velocità	110/220	105/210
NETTOGEWICHT MASCHINE   PESO NETO MÁQUINA   PESO NETTO MACCHINA	1300 kg	1350 kg
SPANNUNG   VOLTAJE   VOLTAGGIO	400V 3Ph 50Hz	400V 3Ph 50Hz
SICHERHEITSGITTER OPTION   REJILLA DE SEGURIDAD OPCIONAL   GRIGLIA DI SICUREZZA OPZIONALE	✓	✓
OPTION ZUSÄTZLICHER KESSEL   ARTESA EXTRA OPCIONAL   VASCA AGGIUNTIVA OPZIONALE	✓	✓