

## EIGENSCHAFTEN

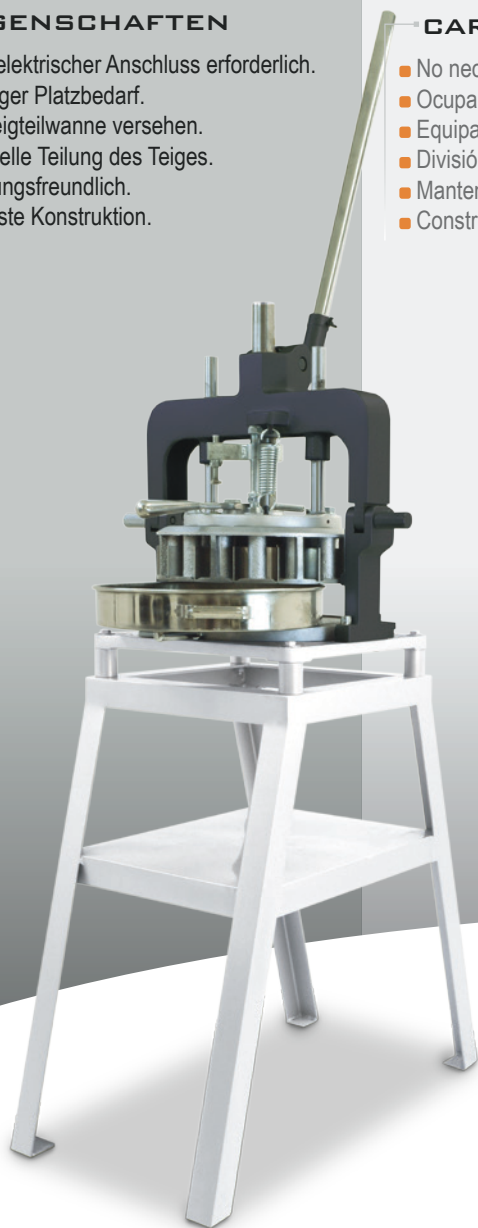
- Kein elektrischer Anschluss erforderlich.
- Geringer Platzbedarf.
- Mit Teigteilwanne versehen.
- Manuelle Teilung des Teiges.
- Wartungsfreundlich.
- Robuste Konstruktion.

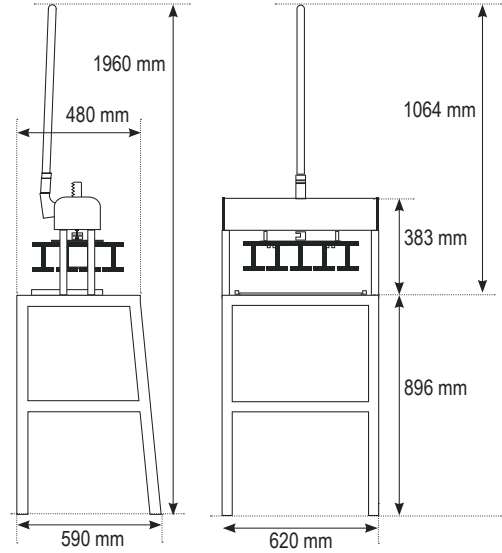
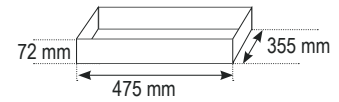
## CARACTERÍSTICAS

- No necesita conexión eléctrica.
- Ocupa poco espacio.
- Equipada con un contenedor divisor.
- División manual de la pasta.
- Mantenimiento sencillo.
- Construcción robusta.

## CARATTERISTICHE

- Non richiede collegamenti elettrici.
- Ingombro ridotto.
- Dotata di vasca di divisione.
- Divisione manuale dell'impasto.
- Facile manutenzione.
- Struttura robusta.





## QUARTO

VERSION | MODELO | VERSIONE



TEILUNGEN | DIVISIONES | PEZZATURE

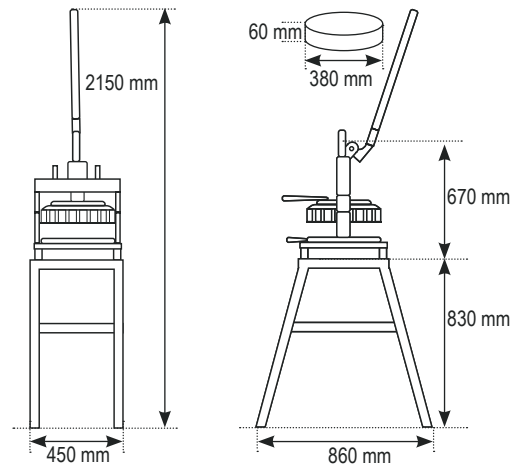
20

TEIGGEWICHT PRO TEIGLING | CAPACIDAD DE CADA PIEZA | CAPACITÀ PER PEZZATURA

90 - 300 gr

NETTOGEWICHT MASCHINE | PESO NETO MÁQUINA | PESO NETTO MACCHINA

75 kg



## SMS-30

VERSION | MODELO | VERSIONE



VERTEILUNGEN | DIVISIONES | PEZZATURE

30

TEIGGEWICHT PRO TEIGLING | CAPACIDAD DE CADA PIEZA | CAPACITÀ PER PEZZATURA

50 - 170 g

NETTOGEWICHT MASCHINE | PESO NETO MÁQUINA | PESO NETTO MACCHINA

130 kg