



Réglage variable pour les 2 vitesses.
Variable speed setting for the 2 gears.
Variabele instelling voor de 2 snelheden.
Regelbare Einstellung für 2 Geschwindigkeiten.





- Minuterie programmable.
- Programmable timer..
- Programmeerbare timer.
- Programmierbare Zeitschaltuhr.

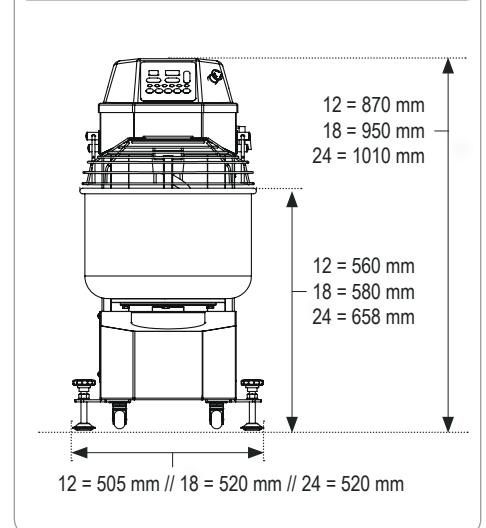
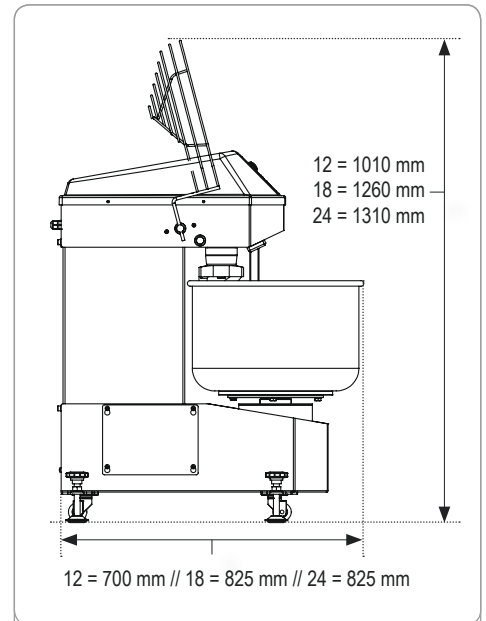
- Grille de sécurité.
- Safety grid.
- Veiligheidsrooster.
- Sicherheitsgitter.

- Rotation inverse et 10 réglages variables pour les 2 vitesses.
- Reverse direction and 10 variable settings for the 2 gears.
- Omgekeerde draairichting en 10 variabele instellingen voor de 2 snelheden.
- 2 Gänge (jeweils 10 Stufen regelbar) + Rückwärtsgang

- Commande digitale.
- Digital control.
- Digitale bediening.
- Digitale Steuerung.

- Monté sur roulettes, facile à déplacer.
- Mounted on castors, easily movable.
- Gemonteerd op wieltjes, makkelijk te verplaatsen.
- Schwenkräder mit Bremse.

- Entrainement courroie.
- Belt Drive.
- Riemaandrijving.
- Riemenantrieb.



ECO	12	18	24
Capacité farine Flour capacity Bloemcapaciteit Mehlkapazität	1- 8 kg	1,5 - 12 kg	2 - 16 kg
Coulage 50% Liquid 50% Vloeistof 50% Wasserkapazität 50%	0,5 - 4 L	0,75 - 6 L	1 - 8 L
Capacité pâte Dough capacity Deegcapaciteit Teigkapazität	1,5 - 12 kg	2,5 - 18 kg	3 - 24 kg
Puissance moteur Motor power Motorvermogen Motorleistung	1,3 kW	1,8 kW	2,2 kW
Trs/min variable Variable R.P.M. Variabele omw/min U/Min variabel			65 - 320
Spirale Spiral Spiraal Knetspirale			6,5 - 32
Cuve Bowl Kuip Kessel			
Poids net machine Net weight machine Nettogewicht machine Nettogewichtmaschine	105 kg	130 kg	145 kg
Voltage Voltage Spanning Spannung	230V 50Hz 1Ph		