

Allongeuse à sandwich

Machine compacte.
Finition inox.
Facile d'entretien.
Pour allonger des pâtons.
Idéal pour les sandwiches et piccolos.

Mini moulder

Compact machine.
Body in stainless steel.
Easy maintenance.
Makes dough pieces long.
Ideal for small buns and bread rolls.

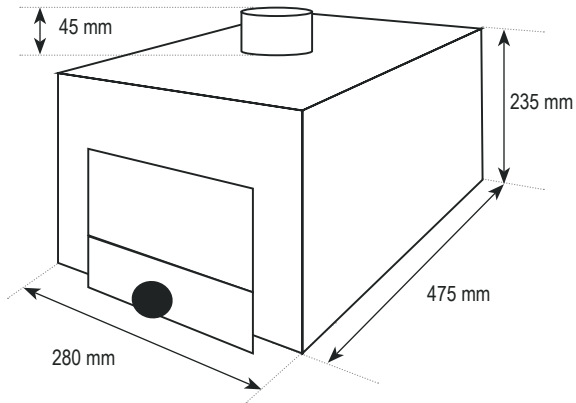
Sandwichmaschine

Compacte Machine.
Inox uitvoering.
Gemakkelijk te onderhouden.
Voor het langmaken van deegstukjes.
Ideaal voor sandwiches en piccolo's.

Brötchenlangwirkmaschine

Kompakte Maschine.
Edelstahlausführung.
Einfache Wartung und Reinigung.
Fürs Langwirken von kleineren Teiglingen.
Spezifisch für Sandwich-Brötchen und sonstige kleinere Brötchen.



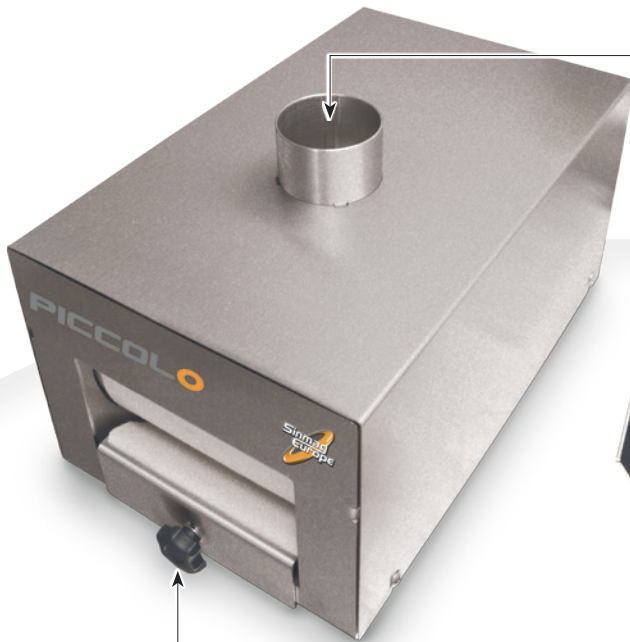


Idéale en complément de votre diviseuse bouleuse.

Ideal in combination with your bun divider rounder.

Ideaal in combinatie met uw verdeler-opboller.

Praktisch in Kombination mit einer Teigteil- und Wirkmaschine.



Tablette de sortie réglable en hauteur.
Output table adjustable in height.
Uitvoerplaat in hoogte verstelbaar.
Ausfuhrblech in der Höhe verstellbar.

Trémie sécurisée.

Secure input shaft.
Beveiligde invoeropening.
Gesicherter Einfuhr.

Revêtement en feutre.

Felt coating.
Viltens bekleding.
Transportbänder aus Filz.



Rouleau de pression en PVC.

Pressure roller in PVC.
Kunststof drukrol.
Druckrolle aus Kunststoff.

PICCOLO

Largeur de façonnage Moulding width Uitrolbreedte Ausrollbreite	180 mm
Pièces/heure Parts/hour Stukken/uur Stück/stunde	0 - 2000
Poids patons Weight dough pieces Gewicht deegstukken Teiggewicht	20 - 80 gr
Poids appareil Weight machine Gewicht toestel Nettogewicht maschine	26 kg
Puissance moteur Motor power Motorvermogen Motorleistung	0,37 kW
Voltage Voltage Spanning Spannung	230V 1Ph 50Hz