

Bei der Konstruktion dieser Spannschrauben ist es gelungen, einen wichtigen Beitrag für die Sicherheit zu leisten. Durch eine spezielle Dehnstelle wird bei einer Kollision hier ein Großteil der Energie aufgenommen und somit werden die Maschinenkomponenten geschont.

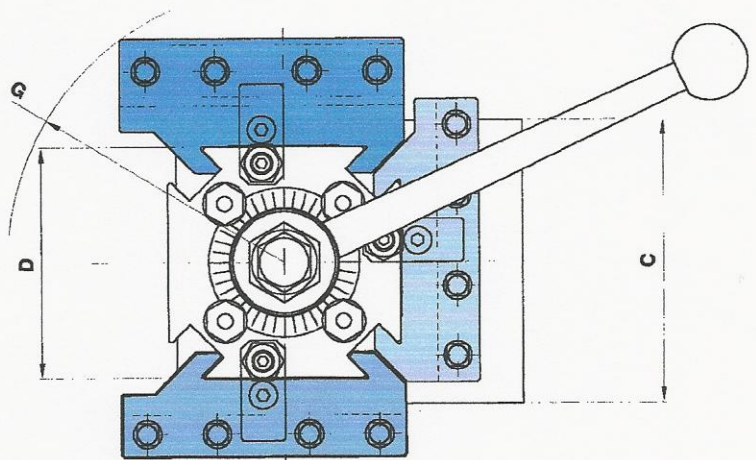
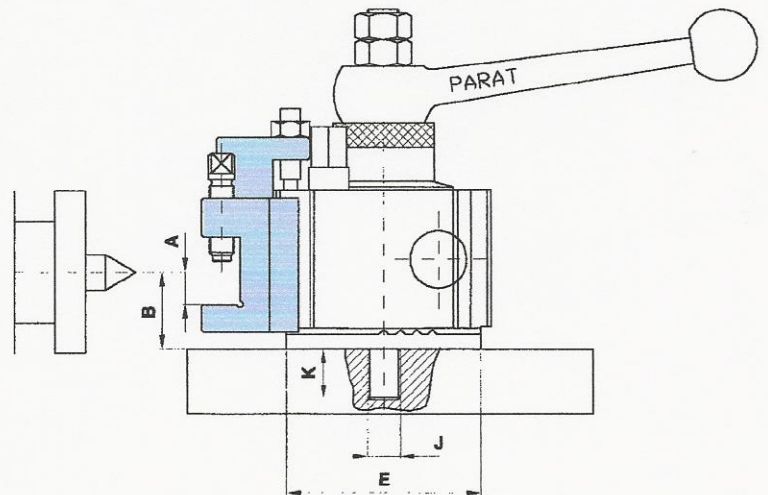
Meist ist ein Austausch der Spannschraube ausreichend, um schnellstmöglich in der gewünschten Qualität weiterarbeiten zu können.

Für die optimale Aufnahme unterschiedlichster Werkzeuge steht eine Vielzahl von Wechselhaltern als Standardausführung zur Verfügung.

Eine besondere Stellung nimmt hier der Wechselhalter-Rohling ein. Dabei handelt es sich um einen Wechselhalter, bei welchem die Schwalbenschwanzführung bereits gehärtet und geschliffen ist. Der unbearbeitete Teil des Halters kann jedoch nach den speziellen Anforderungen von Sonderwerkzeugen angepasst werden.

Selbstverständlich bieten wir auch Wechselhalter mit Sonderabmessungen oder speziellen technischen Anforderungen auf Anfrage an.

Da wir von der Qualität unseres PARAT-Revolverkopfes überzeugt sind, bieten wir unseren Kunden 5 Jahre Herstellergarantie auf Revolverkopf und Wechselhalter (ausschließlich Verschleißteile).

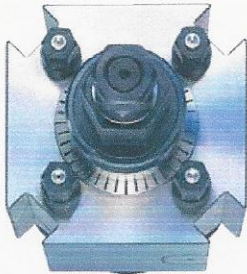
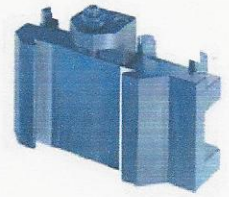
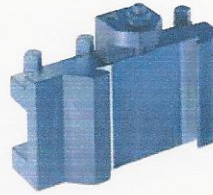
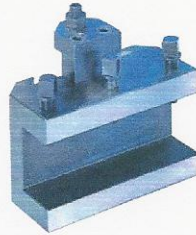


Neu – Aufbauservice im Herstellerwerk

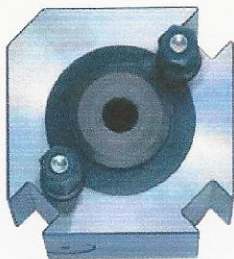
Technische Daten zur Größenbestimmung

Bezeichnung		Größe 1	Größe 2	Größe 3	Größe 4	Größe 5
ca. Antriebsleistung der Drehmaschine	KW	6	15	25	45	65
ca. Drehmoment an der Hauptspindel	Nm	150	700	1500	7000	12000
Drehmeißel-Querschnitt max.	A	□12 □20	□25	□40	□50	□50
Schneidkantenhöhe	B	30 35	40	60	80	90
Supportbreite min.	C	90 - 100	110 - 150	150 - 180	200 - 250	200 - 300
Revolverkopf (Vierkant-Grundkörper)	D	□84	□106	□134	□154	□204
Teilscheibe mit Schutzring	E	Ø 80	Ø 100	Ø 132	Ø 150	Ø 195
Drehkreis mit Wechselhalter	G	Ø 180	Ø 240	Ø 300	Ø 350	Ø 446
Spannschraube Standard mit Bund und Passfeder	J (H7) K	20 15	25 18	35 25	35 30	45 35
Spannschraube mit Gewinde	J	M 14	M 16	M 20	M 24	M 30 x 2
Spannschraube mit Gewinde und IK	J	M 16	M 20	M 24	M 24	M 30 x 2
Gewindelänge mm	K	21	25	30	35	35
Gewicht ca. in kg ohne Wechselhalter		3	6,5	14	21	42

PARAT Wechselhalter für 4-fach Revolve



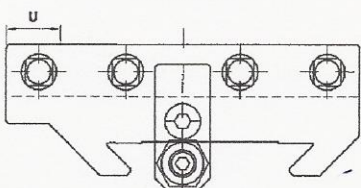
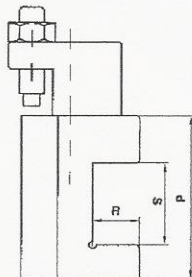
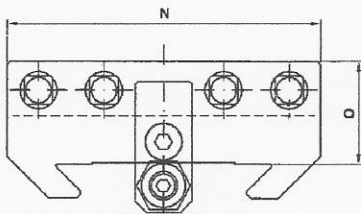
4-fach Revolverkopf RD



Universal-Schnellwechselhalter UD

Größe	Wechselhalter WD Universal	Wechselhalter WDL Innenbearbeitung	Wechselhalter WDR Außenbearbeitung	Wechl Inner
RD 1	WD 1/12	WDL 1/12	WDR 1/12	WDP
UD 1	WD 1/20	WDL 1/20	WDR 1/20	
RD 2	WD 2/25	WDL 2/25	WDR 2/25	WDP
UD 2				
RD 3	WD 3/32	WDL 3/32	WDR 3/32	WDP
UD 3	WD 3/40	WDL 3/40	WDR 3/40	
RD 4	WD 4/40	WDL 4/40	WDR 4/40	WDP
	WD 4/50	WDL 4/50	WDR 4/50	
RD 5	WD 5/50	WDL 5/50	WDR 5/50	WDP

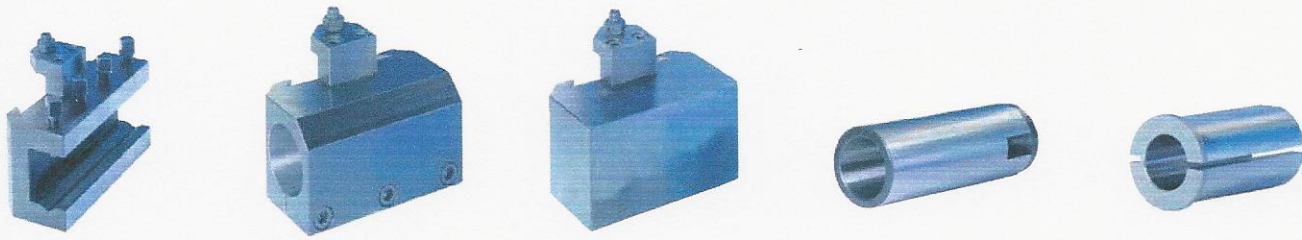
Wechselhalter



Technische Daten

Größe	Typ	N	O	P	R	S	U	kg
1	WD 1/12	84	24	47	14	22	—	0,7
	WDL 1/12	100	24	47	14	22	16	0,8
	WDR 1/12	100	24	47	14	22	16	0,8
	WD 1/20	84	33	52	20	22	—	0,8
	WDL 1/20	100	33	52	20	22	16	0,9
	WDR 1/20	100	33	52	20	22	16	0,9
	WDPL 1/12	100	28	47	16	22	16	0,9
	WB 1/30	84	39	47	∅ 30	—	—	0,8
	WBW 1/30	84	39	47	—	—	—	1,4
2	WD 2/25	110	36	66	19	33	—	1,9
	WDL 2/25	130	36	66	19	33	20	2,1
	WDR 2/25	130	36	66	19	33	20	2,1
	WDPL 2/25	130	50	62	31	33	20	2,3
	WB 2/40	110	51	63	∅ 40	—	—	1,8
	WBW 2/40	110	51	63	—	—	—	3,2
3	WD 3/32	140	44	76	25	33	—	3,0
	WDL 3/32	165	44	76	25	33	25	3,4
	WDR 3/32	165	44	76	25	33	25	3,4
	WDPL 3/32	165	53	66	∅ 31	33	25	3,6
	WD 3/40	140	44	76	25	43	—	3,1
	WDL 3/40	165	44	76	25	43	25	3,4

Werkzeuggestrichkopf und Universal-Schnellwechselhalter



Werkzeuggestrichkopf WDPL Innenbearbeitung	Wechselhalter WB Innenbearbeitung	Wechselhalter WBW zur individuellen Anpassung	Spannhülse MK	Spannhülse geschlitzt, Innendurchmesser
L 1/12	WB 1/30	WBW 1/30	MK 1/30 MK 2/30	8, 10, 12, 15, 16, 20, 25
L 2/25	WB 2/40	WBW 2/40	MK 3/40 MK 4/40	10, 12, 15, 16, 20, 25, 32
L 3/32	WB 3/40 WB 3/50	WBW 3/40 WBW 3/50	MK 3/40 MK 4/40 MK 3/50 MK 4/50	20, 25, 32, 40
L 4/40	WB 4/60	WBW 4/60	MK 4/60 MK 5/60	25, 32, 40, 50
L 5/50	WB 5/80	WBW 5/80	MK 4/60 MK 5/60 + Adapter für Ø 80	25, 32, 40, 50 + Adapter für Ø 80

Technische Daten

Größe	Typ	N	O	P	R	S	U	kg
3	WDR 3/40	165	44	76	25	43	25	3,4
	WB 3/40	140	53	66	Ø 40	—	—	2,7
	WB 3/50	140	63	76	Ø 50	—	—	3,5
	WBW 3/40	140	53	66	—	—	—	4,3
	WBW 3/50	140	63	76	—	—	—	5,7
4	WD 4/40	160	53	96	30	44	—	5,0
	WDL 4/40	190	53	96	30	44	30	5,8
	WDR 4/40	190	53	96	30	44	30	5,8
	WDPL 4/40	190	63	96	40	52	30	6,5
	WD 4/50	160	63	96	40	54	—	5,5
	WDL 4/50	190	63	96	40	54	30	6,0
	WDR 4/50	190	63	96	40	54	30	6,0
	WB 4/60	160	77	96	Ø 60	—	—	6,0
	WBW 4/60	160	81	96	—	—	—	10,0
5	WD 5/50	220	67	114	40	54	—	9,6
	WDL 5/50	260	67	114	40	54	40	10,6
	WDR 5/50	260	67	114	40	54	40	10,6
	WDPL 5/50	260	74	114	51	54	40	10,5
	WB-5/80	220	103	120	Ø 80	—	—	13,2
	WBW 5/80	220	103	120	—	—	—	23,5