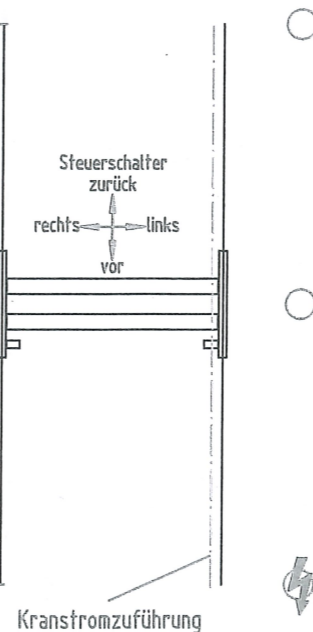
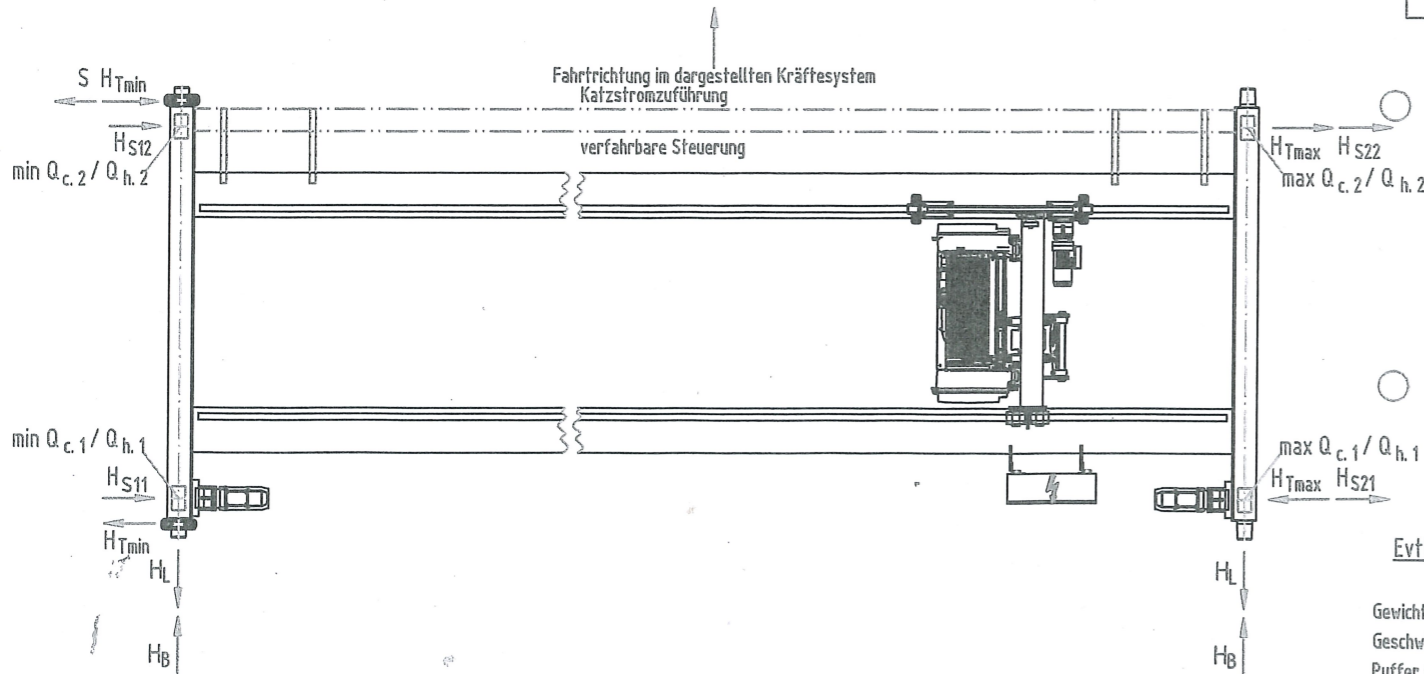


Lage und Länge Kranstromzuführung/  
Lage Einspeisungspunkt

Einzelheit Z(1:10)

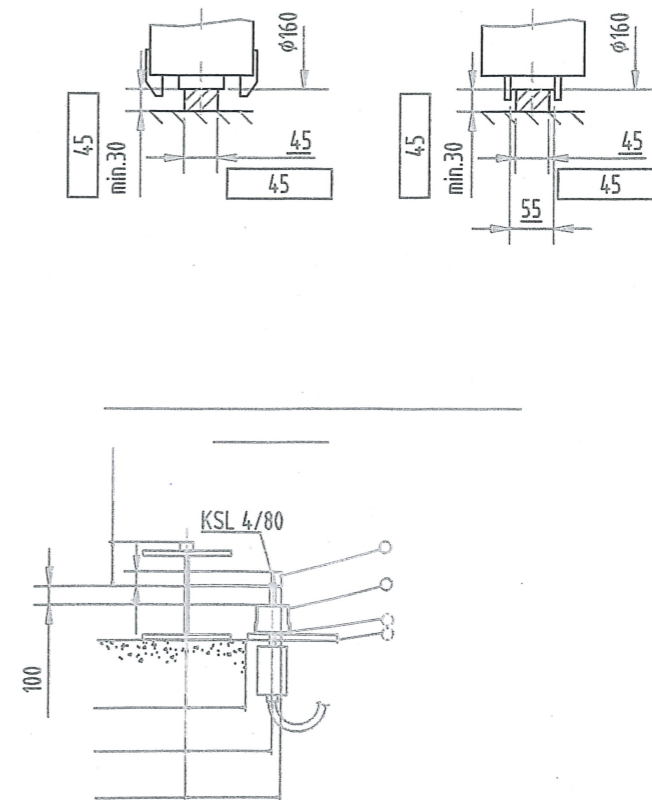
Einzelheit Y(1:10)

Werkstoff Kranbahnschiene: min. S355 J2 G3 (St 52-3)



Evtl. vorhandene Krane (Maximalwerte)

	Kran 1	Kran 2
Gewicht		
Geschwindigkeit		
Puffer Ø		
Oberkante Kranbahnschiene bis Mitte Puffer		



Friedrich Gustav Theis  
Kaltwalzwerke GmbH, HV.  
Bandstahlstr. 14  
58093 Hagen  
Lieferadresse  
Emscherstr. 38  
45891 Gelsenkirchen

Ihre Anlagenbezeichnung

Zweiträger-Laufkran  
ZKKE 10 t x 12450 mm

Angebots-Nr. DE-303-00226682 / 02  
Auftrags-Nr. 994658  
Schaltplan-Nr. 50070046 N

Gewichte:  
Kran 4413 kg  
Katze 746 kg  
Kranträger 2869 kg  
Kranfahrwerke 564 kg  
Elektrik/Anbauten 234 kg

Kraneinstufung DIN 13001 S3  
Katztyp EZ DR-Pro 10-10  
4/1 - 10,0 Z 5/0,8  
Einstufung FEM = 2m  
Heben 5 / 0,8 m/min  
Katzfahren 5 - 30 m/min  
Kranfahren 10 / 40 m/min  
Kransteuerung KBK, verfahrbar  
Betriebsspannung 400 V  
Steuerspannung 48 V  
Frequenz 50 Hz  
Kranstromzuführung VAHLE (vorh.)  
Farbgebung Stahlbau Goldgelb RAL 1004  
Zusatzanstrich Stahlbau  
Farbgebung Serienteile Azurblau RAL 5009  
Kran ausgelegt für Hallenbetrieb  
Umgebungstemperatur Tu = -10...+ 45 °C

Bitte füllen Sie die nachfolgenden Markierungen in der Zeichnung mit den Einsatzortdaten.

Hier Maße in mm eintragen.

Hier Lage der Kranstromzuführung und Lage der Einspeisung ankreuzen.

Kranbahntoleranzen: Wir setzen voraus, dass die Ausführung der Kranbahnen den Toleranzanforderungen der ISO 12488-1, Tabelle 2, Toleranzklasse 2 entspricht.

Laut UVV BGV D 6 muß für die Wartung der Anlage eine ortsfeste oder bodenverfahrbare Wartungsbühne kundenseitig vorhanden sein.

Zeichnung wurde im DWG-Format erstellt.

Angaben zur Kranbahndimensionierung (DIN 1991-3 - Kranbahn ist bauseitig zu prüfen)

Max. Radlasten aus Kran / aus Hublast

max. Qc.1 / Qh.1 1199 kg / 5380 kg  
max. Qc.2 / Qh.2 1247 kg / 4052 kg

Min. Radlasten aus Kran / aus Hublast

min. Qc.1 / Qh.1 982 kg / 355 kg  
min. Qc.2 / Qh.2 934 kg / 264 kg

Kräfte aus Schräglauf (beim kleinsten Katzanfahrmaß)

S 19,72 kN  
HS11 / HS12 0 kN / 3,33 kN  
HS21 / HS22 0 kN / 16,39 kN

Massenkräfte aus Kranfahrt

HL 1,01 kN  
HT min. / max. 0,6 kN / 2,82 kN

Pufferkraft

HB 15,35 kN

Φ1 Eigenlast	1.10
Φ2A Hublast	1.10
Φ2C/L Überlast	1.24
Φ3 Lastabwurf	1.00
Φ4kr Unebenheit Kranbahn	1.00
Φ5kr Antrieb Kranfahrt	1.80
Φ5hw Antrieb Hubwerk	1.35
Φ6dyn Prüflast dynamisch	1.05
Φ6stat Prüflast statisch	1.00
Φ7 Pufferstoß	1.25

Zeichnungs-Nr.	63774746
Änderungs-Index	00
Maßstab	1:50
Format	A3
Datum	14.01.2016
Name	Kneer
Abteilung	MHV211
Änderungs-Datum	01.02.2016
Änderungs-Name	Efkemann
Vermerk	geändert n. GZ

Mit Ausführung und Baumaßen einverstanden.  
Bauseitige Abweichungen, die zu Mehrpreisen bei der Montage führen, werden nach Zeit und Aufwand berechnet

Stempel, Datum, Unterschrift des Kunden