

BBB



-  Riempimento e Svuotamento Big Bag
-  Bulk Bag Filling and Emptying
-  Big Bag Abfüllung und Entleerung
-  Remplissage et Vidange Big Bag
-  Llenamiento y Vaciamiento Big Bag



fig. 1

Certificated
according to
ATEX
94/9/EC



- Soluzione di tutti i problemi legati all'uso dei Big Bag
- Gamma completa di modelli, esecuzioni e accessori
- Integrabili a sistema di pesatura di elevata precisione
- Utilizzo semplice e sicuro per gli operatori
- Predisposti per il collegamento a trasportatori meccanici o pneumatici
- L'unione ai nostri sistemi di pesatura permette di realizzare versatili sistemi di dosaggio
- La capiente tramoggia di carico con sportello d'ispezione garantisce la sostituzione del Big Bag senza interruzioni di produzione



- Solving all handling problems with Bulk Bags
- Complete range of models, executions and accessories
- Can be integrated with high-precision weighing systems
- Simple and safe use for operators
- Can be connected to mechanical or pneumatic conveyors
- Allowing versatile dosing systems when connected to our weighing systems
- The capacious hopper with its inspection door allows to replace the Bulk Bag without production interruptions



- Lösung Ihrer Probleme bei der Verwendung von Big Bags
- Vollständige Modell-, Versionen- und Zubehörreihe
- Mit Präzisionswägsystemen integrierbar
- Einfach in der Verwendung und sicher für den Bediener
- Anschlussmöglichkeit an mechanische oder pneumatische Förderer
- Der Anschluss an unsere Wägsysteme ermöglicht die Gestaltung vielseitiger Dosiersysteme
- Der große Ladetrichter mit Inspektionsklappe gewährleistet die Ersetzung des Big Bag ohne Produktionsunterbrechung.



- Solution à tous les problèmes concernant l'utilisation de Big Bag
- Gamme complète de nombreux modèles, solutions et accessoires
- Intégrables avec des systèmes de pesage de grande précision
- Utilisation simple et de toute sécurité pour les opérateurs
- Préparés pour la connexion avec des transporteurs mécaniques ou pneumatiques
- La connexion à nos systèmes de pesage permet de réaliser des systèmes de dosage évolutifs
- La trémie d'alimentation, de grande capacité, est équipée d'une porte d'inspection garantissant le repositionnement du Big Bag sans interruption de la production



- Solución a todos los problemas relacionados con el uso de los Big Bag
- Gama completa de modelos, ejecución y accesorios
- Integrables a sistemas de pesado de elevada precisión
- De fácil manejo para los operadores
- Concebidos para la conexión a transportadores mecánicos o neumáticos
- La unión a nuestros sistemas de pesado, permite realizar sistemas de dosificación versátiles
- La amplia tolva de carga, con entrada de inspección, garantiza la sustitución del Big Bag sin interrupciones de producción

Impianto svuotamento Big Bag, trasporto e confezionamento sacchi
Line for emptying Bulk Bag, conveying and filling bags to their weight



fig. 2

Stazione svuota Octabin e Big Bag combinata
Combined Octabin and Bulk Bag emptying station



fig. 3



fig. 4

Stazione svuota Big Bag con paranco
Bulk Bag emptying station with electric hoist



fig. 5

Telaio Big Bag sovrapponibile
Stackable frame for Bulk Bag

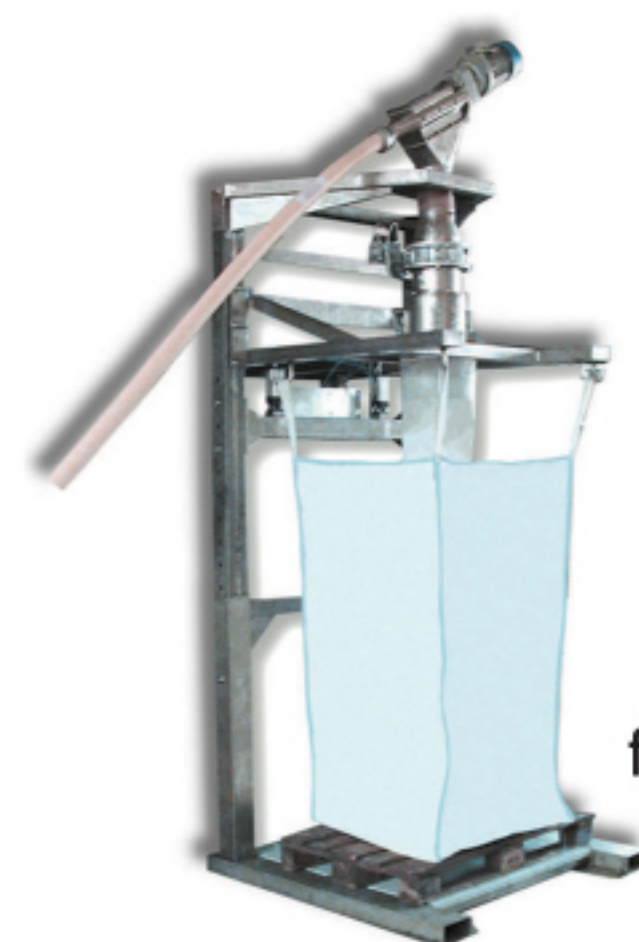
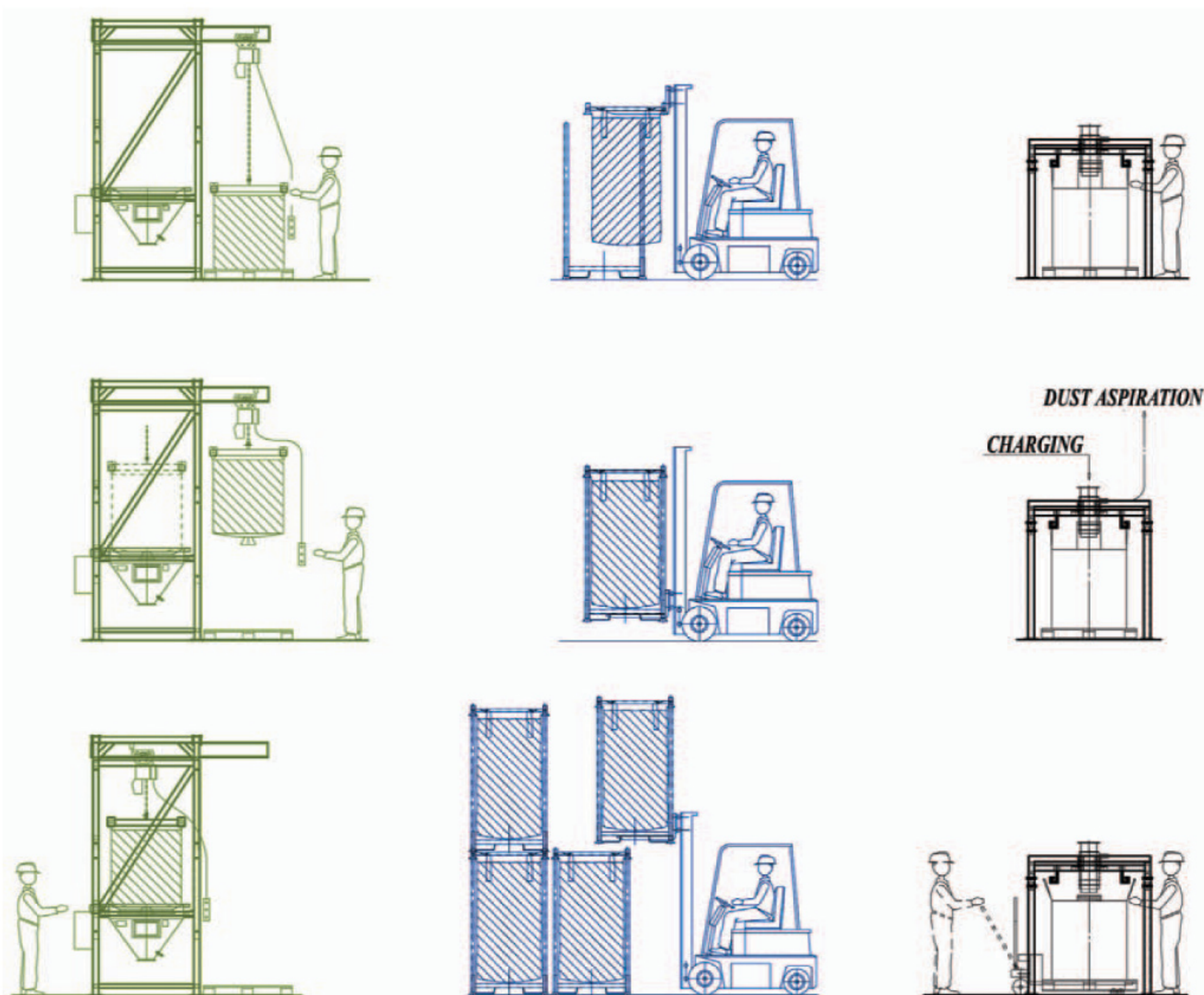


fig. 6

Riempimento e pesatura Big Bag
Filling and weighing Bulk Bag

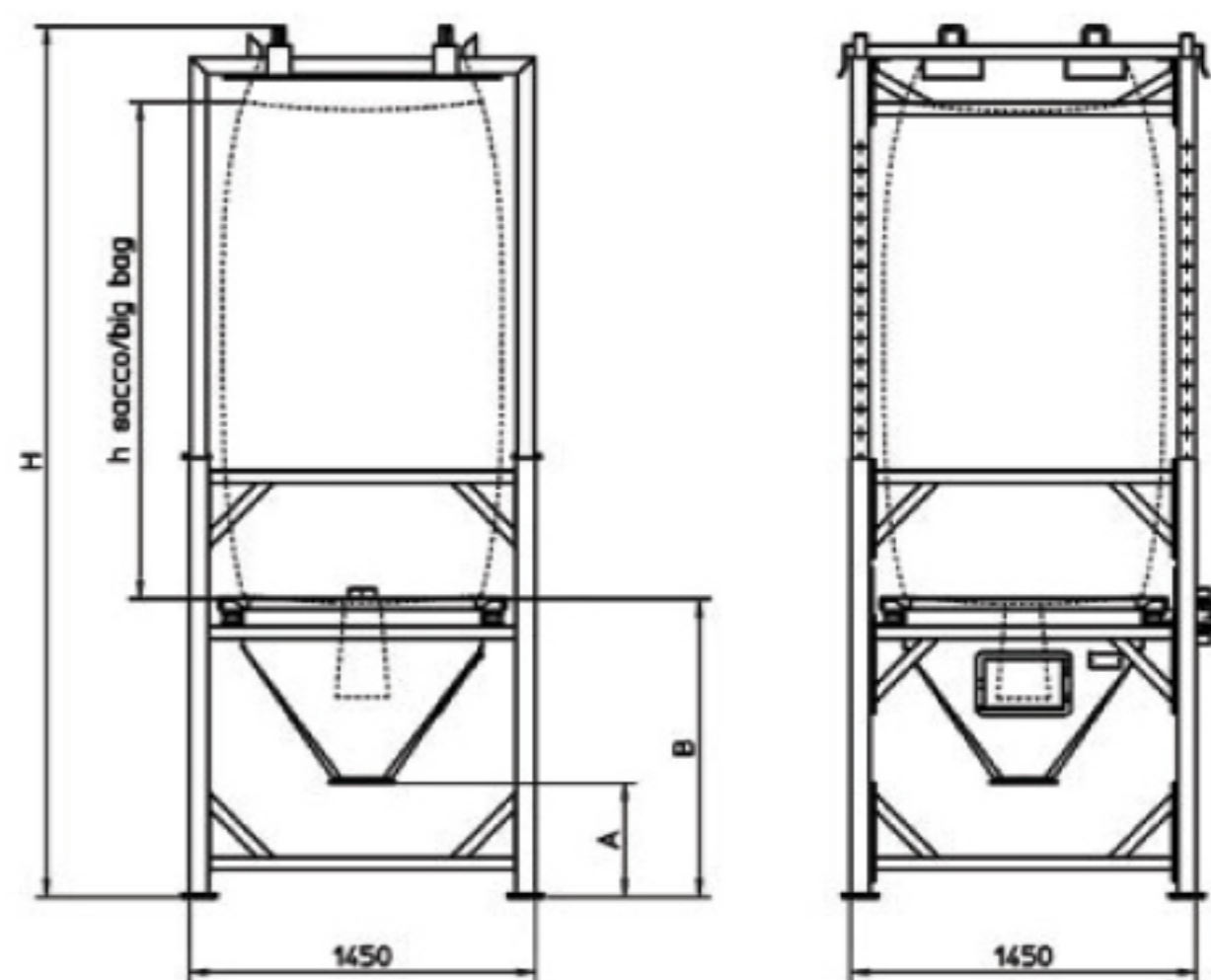


SCHEDA TECNICA / DATA SHEET

BBV500AP		
POS.	BASSO/LOW	ALTO/HIGH
A	480	680
B	1250	1450
H	3650-2350	
h sacco/ big bag	2100-800	1900-600

CON CELLE DI CARICO QUOTE A-B-H= +100 mm
PESO STRUTTURA = 490 Kg

HEIGHT A-B-H WITH LOAD CELLS=+100mm
STRUCTURE WEIGHT = 490 Kg



BBV/AP

BBN/500



fig. 7

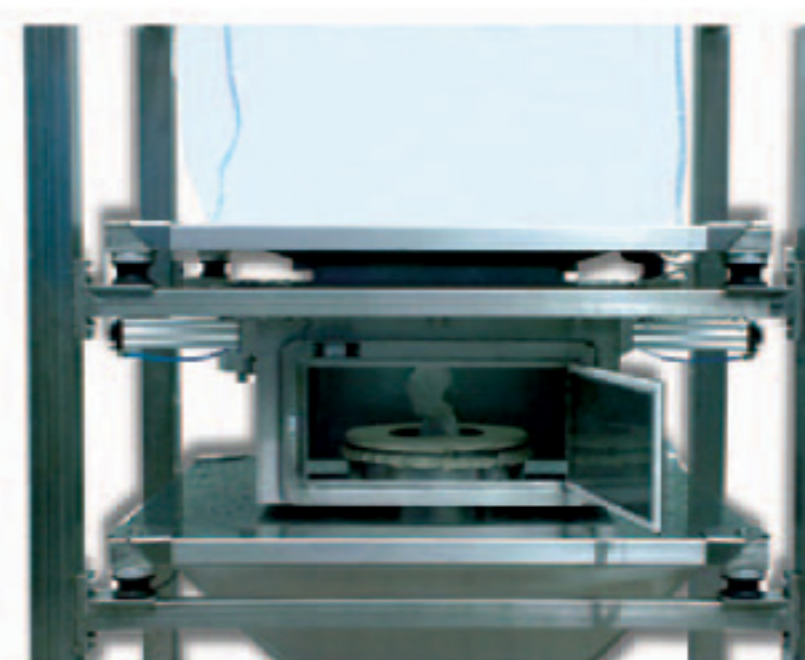


fig. 8

Dettaglio del sistema per svuotare parzialmente il Big Bag
Detail illustrating the system to unload the Bulk Bag partially



fig. 9

Linea automatica di riempimento Big Bag su rulliera pesata
Automatic line for Bulk Bag filling with weighted idle roll

Riempimento Big Bag
doppio con valvola
deviatrice
Filling double Bulk Bag
through a diverter valve



fig. 10

COD. 0411