

# MINK MV 0312 B

Sucha kłowa pompa próżniowa



## Cicha praca

Niski poziom hałasu dzięki najnowocześniejszym rozwiązaniom akustycznym, możliwość instalacji na stanowiskach pracy

## Wydajność

Najnowsza technologia kłowa, niskie zużycie energii, minimalizacja kosztów eksploatacji, niemal bezobsługowa praca, skuteczne chłodzenie powietrzem

## Kompaktowość

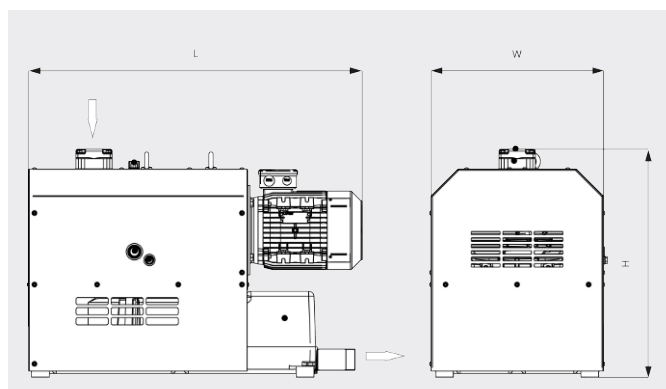
Mały rozmiar

# MINK MV 0312 B

Sucha kłowa pompa próżniowa

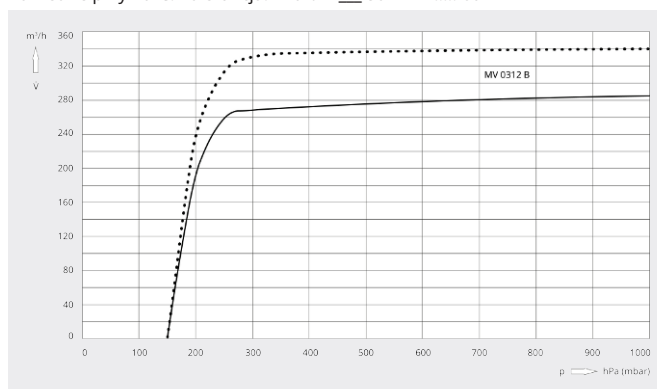


Rysunek z wymiarami



Wydajność pompowania

Powietrze przy 20°C. Tolerancja: ±10% — 50 Hz ..... 60 Hz



MINK MV 0312 B	
Wydajność nominalna	290 / 345 m³/h (50/60 Hz)
Ciśnienie końcowe	150 hPa (mbar) (50/60 Hz)
Nominalna moc silnika	5,5 / 6,5 kW (50/60 Hz)
Nominalne obroty silnika	3000 / 3600 min <sup>-1</sup> (50/60 Hz)
Poziom hałas (ISO 2151)	69 / 72 dB(A) (50/60 Hz)
Waga (w przybliżeniu)	300 kg
Wymiary (L × W × H)	940 x 500 x 650 mm
Włot gazu / wylot	G 2" / R 1¼"

## CZY CHCESZ WIEDZIEĆ WIĘCEJ?

Skontaktuj się z nami bezpośrednio!  
[busch@busch.com.pl](mailto:busch@busch.com.pl) lub +48 (0)54 231 54 00



FORMULARZ KONTAKTOWY



ZADZWOŃ TERAZ