

Pos.: H5L3 u Stück: 1

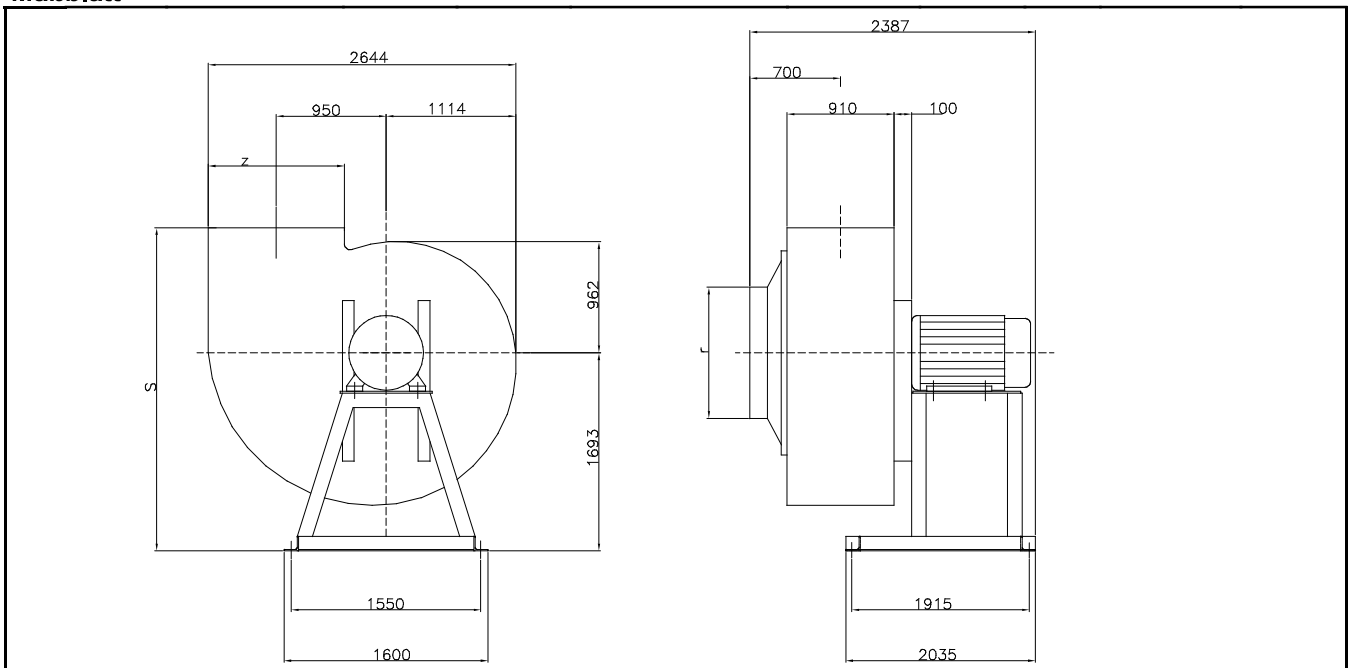
KCH Radialventilator aus Kunststoff

Typ: RV 45-G 1120 D

Kennlinie



Maßblatt



Änderungen vorbehalten

Schalleistungspegel im Oktavband

Oktavmittenfrequenz Hz	63	125	250	500	1000	2000	4000	8000
$L_{W,Okt}$ dB	113	111	108	102	94	84	72	58