

✓ Maitrise de l'échauffement de la pâte.  
Mastering dough heating.  
Beheersing van de deegopwarming.  
Weniger Teigerwärmung.

✓ Pétrissage très doux.  
Most gentle kneading process.  
Zeer zacht kneedproces.  
Schonendster Knetvorgang.

✓ Jusqu'à 100 % d'hydratation.  
Up to 100 % dough hydration.  
Tot 100 % deeghydratatie.  
Bis zu 100 % TA

✓ Modèle de table ergonomique et robuste.  
Ergonomic and robust table model.  
Ergonomisch en robuust tafemodel.  
Ergonomisches, robustes Tischmodell.

Pétrin à bras plongeants  
Twin arm mixer  
Twee-armige kneder  
Doppelarm-Kneter

2 YEARS  
WARRANTY

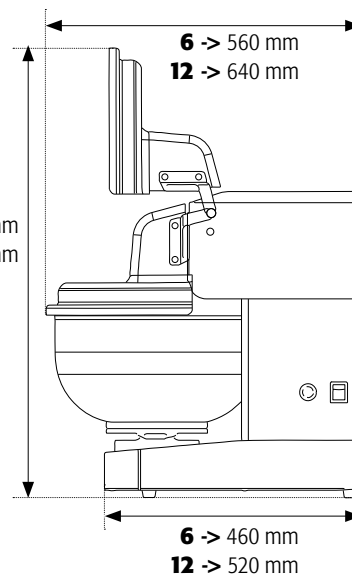
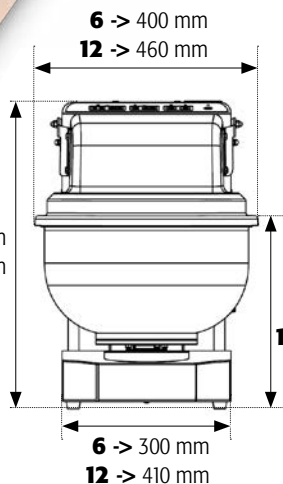
- Capot plastique transparent avec amortisseur.
- Transparent plastic cover with gas spring.
- Doorzichtige kunststof kap met demper.
- Transparente Kunststoffhaube (Soft-Close).



- Commande digitale simple d'utilisation.
- Easy digital control panel.
- Eenvoudig digitaal paneel.
- Einfache digitale Steuerung.
- Minuterie avec 5 vitesses et 10 étapes réglables.
- Timer with 5 speeds and 10 adjustable mixing steps.
- Timer met 5 snelheden en 10 instelbare stappen.
- Zeitschaltuhr mit 5 Geschwindigkeiten und 10 Knetstufen
- Bras de pétrissage en Inox démontables sans outils. Adapté pour lave-vaisselle.
- Stainless steel kneading arms easily removable without tools. Dishwasher safe.
- RVS kneedarmen, demonteerbaar zonder werktuigen. Vaatwasbestendig.
- V2A-Knetarme schnell & ohne Werkzeug auszubauen. Spülmaschinenfest.

- Moteur silencieux.
- Transmission par courroie.
- Low noise motor.
- Belt drive transmission.
- Geluidsarme motor.
- Transmissie met riemaandrijving.
- Laufruhiger Motor.
- Kraftübertragung mit Riemenantrieb

**6 -> 545 mm**  
**12 -> 690 mm**



**TWINO**

	<b>6</b>	<b>12</b>
Capacité pâte    Dough capacity    Deegcapaciteit    Teigkapazität	1,5 - 6 kg	3 - 12 kg
Capacité farine    Flour capacity    Bloemcapaciteit    Mehlkapazität	1 - 4 kg	2 - 8 kg
Coulage    Liquid    Vloeistof    Wasserkapazität	0,5 - 2 L	1 - 4 L
Capacité cuve    Bowl capacity    Kuipinhoud    Kesselkapazität	16 L	32 L
Rotation des bras    Arm rotations    Armomwentelingen    Armumdrehungen	36 - 64 /min	35 - 65 /min
Poids net machine    Net weight machine    Nettogewicht machine    Nettogewicht Maschine	49 kg	88 kg
Puissance moteur    Motor power    Motorvermogen    Motorleistung	750 W	1500 W
Voltage    Voltage    Spanning    Spannung	230V 50Hz 1Ph	230V 50Hz 1Ph