

Hauptstrasse 248-250
D-89343 Jettingen-Scheppach
Jörg Raschack / Extern

Tel.: +49 8225/39-0
Fax: +49 8225/39-2113
Tel.: +49 / 30 43603603

Datenblatt

© AL-KO THERM

KlimaSoft Ver. 2.79.02
(12.07.2022)

Seite: 1 von 9

Projekt: **5000202429 - Flohrstrasse 21**

Pos.: **1**

Angebot

Auftr.-Nr.:

LV-Pos.: **01.2**

Proj.-Bez.: Flohrstrasse 21 / Berlin

Druck-Datum:

09.09.2022

Gerät: Kombigerät BS rechts - 03 BS rechts

Stück: 2 Bearb.-Datum:

09.09.2022

Typ: AT4-F 41x24/41x24 - Wetterfest

Bearbeiter:

Jörg Raschack

Hinweis: Alle Angaben beziehen sich auf Normbedingungen für Luft - Dichte = 1.2 kg/m³

Gerätedaten

Zuluft

Abluft

	Soll	Ist	Soll	Ist
Luftstrom	32.000	32.000 m ³ /h	32.000	32.000 m ³ /h
Externer Druck	800	800 Pa	800	800 Pa
Interner Druck	699	699 Pa	342	342 Pa
Luftgeschwindigkeit		1,5 m/s		1,5 m/s

Eurovent Energieeff. Wint./Som.
Klimazone
Berechnete ERP Konformität

A (2016) / A (2020)
Germany / AUGSBURG
Konform 2018



ZU - Lamellenhaube

G 1

FE 0

Zubehör

Typ: Lamellenhaube - Wetterschutz Lamellenhaube
Breite: 41 AT4 Raster
Höhe: 24 AT4 Raster
Auslegungsdruck: 7 Pa

ZU - Klappe, innen

G 1

FE 0

Zubehör

Typ: Klappe, innen - Jalousieklappe Dichtheitsklasse 2
Breite: 2.889 mm - Klappe geteilt
Höhe: 1.760 mm - Anzahl Antriebsachsen: 2
Anschluß: A20
benötigtes Drehmoment: 40,00 Nm
Auslegungsdruck: 4 Pa
Antriebstyp: Gestänge außenliegend einseitig
Antriebsachsen: 2
Achsstyp: Vierkant 15mm

ZU - Multifunktionskammer L

G 1

FE 1

Zubehör

Beschreibung: Multifunktionskammer L - Bedienpaneel
Länge: 4 AT4 Raster - Bodenwanne Edelstahl 1.4301

ZU - Multifunktionskammer ZR

G 1

FE 0

Zubehör

Länge: 9 AT4 Raster - LED Leuchte AP 9W/230V 300 MM IP65
- Klemmdose
- Bedientür mit Schauglas

Projekt: **5000202429 - Flohrstrasse 21**

Pos.: **1**

Angebot

Auftr.-Nr.:

LV-Pos.: **01.2**

Proj.-Bez.: Flohrstrasse 21 / Berlin

Druck-Datum:

09.09.2022

Gerät: Kombigerät BS rechts - 03 BS rechts

Stück: 2 Bearb.-Datum:

09.09.2022

Typ: AT4-F 41x24/41x24 - Wetterfest

Bearbeiter:

Jörg Raschack

- Handhebel

ZU - Filter

G 1

FE 2

Zubehör

Typ: TF - Taschenfilter
 Klasse: ePM1-60 % / F7
 Eff. Klasse: D
 Auslegungsdruck: 113 Pa
 Anfangsdruck: 63 Pa
 Enddruck: 163 Pa
 Anströmgeschwindigkeit: 1,5 m/s
 Filterfläche: 144,4 m²
 Filterlänge: 535 mm
 Filterelement 592x592: 15
 Wartung: S - staubluffseitig
 Volumenstrom: 32.000 m³/h

- Bedientür mit integr. Druckanzeige
 - Handhebel
 - Zeigermanometer 500 Pa
 - Biostatisch wirkendes Filtermedium

ZU - Schalldämpfer - D08M

G 2

FE 3

Zubehör

Dämpfer-Typ: D08M
 Auslegungsdruck: 23 Pa
 Schalldämpferlänge: 612 mm
 Kulissenanzahl: 12
 Spaltbreite: 60 mm
 Ausziehbar: Ja
 Oktavband: 63 125 250 500 1k 2k 4k 8k Hz
 De (Okt): 4 8 19 22 25 21 16 13 dB
 Volumenstrom: 32.000 m³/h

- Bedienpaneel
 - Schalldämpfer mit Handgriffen

ZU - Multifunktionskammer ZR

G 2

FE 0

Zubehör

Länge: 3 AT4 Raster

Kreuzstromwärmetauscher

G 3

FE 14

Zubehör

WRG Typ: Kreuzstromwärmetauscher
 Typ: AI
 Betriebszustand: Winter
 Ges. Wärmeleistung: 319,2 kW
 Rückwärmzahl (Z): 88,3 %
 WRG-Klasse (EN13053/2020): H2
 maximale innere Leckluftquote (+/-250Pa): <0.7 %
 Wirkungsgrad (ausgegl., trocken): 75,3 %
 Drehmoment Klappe: 40 Nm
 Zuluft: 32.000 m³/h
 Δ Druck (Z): 151 Pa
 Druckdiff. Klappe: 3 Pa
 Temperatur IN: -12,0 °C
 Rel. Feuchte IN: 90,0 %
 Abs. Feuchte IN: 1,2 g/kgL
 Luftaustritt (Z): 18,0 °C
 Rel. Feuchte OUT: 9,4 %

- Druckmessanschluss (gerade) Kunststoff PP (2)
 - Klemmtür
 - Bodenwanne Edelstahl 1.4301
 - Tropfenabscheider ausziehbar
 - Bypassklappe

Projekt: **5000202429 - Flohrstrasse 21**

Pos.: **1**

Angebot

Auftr.-Nr.:

LV-Pos.: **01.2**

Proj.-Bez.: Flohrstrasse 21 / Berlin

Druck-Datum:

09.09.2022

Gerät: Kombigerät BS rechts - 03 BS rechts

Stück: 2 Bearb.-Datum:

09.09.2022

Typ: AT4-F 41x24/41x24 - Wetterfest

Bearbeiter:

Jörg Raschack

Abs. Feuchte OUT:	1,2 g/kgL
Abluft:	32.000 m ³ /h
Δ Druck (A):	154 Pa
Temperatur IN:	22,0 °C
Rel. Feuchte IN:	50,0 %
Abs. Feuchte IN:	8,2 g/kgL
Luftaustritt (A):	1,7 °C
Rel. Feuchte OUT:	99,7 %
Abs. Feuchte OUT:	4,3 g/kgL
Druckdiff. TA:	11 Pa

Betriebszustand:	2
Ges. Wärmeleistung:	65,4 kW
Rückwärmzahl (Z):	75,8 %
Zuluft:	
Temperatur IN:	32,0 °C
Rel. Feuchte IN:	60,0 %
Abs. Feuchte IN:	18,0 g/kgL
Temperatur OUT:	25,9 °C
Rel. Feuchte OUT:	85,1 %
Abs. Feuchte OUT:	18,0 g/kgL
Abluft:	
Temperatur IN:	24,0 °C
Rel. Feuchte IN:	50,0 %
Abs. Feuchte IN:	9,3 g/kgL
Temperatur OUT:	30,1 °C
Rel. Feuchte OUT:	35,0 %
Abs. Feuchte OUT:	9,3 g/kgL
maximale innere Leckluftquote (+/-250Pa):	<0,7 %

Achtung:

Das Gehäuse und die Einbauten werden komplett zerlegt angeliefert. Montage Bauseits
Block in 27 Würfel geteilt zu je 74 kg

ZU - Ventilator - EC-Freiläufer

G 4

FE 7

Zubehör

# Einheiten:	4	- LED Leuchte AP 9W/230V 300 MM IP65
Ventilator typ:	EC-Freiläufer 450	- Messeinrichtung Volumenstrom für Ventilator
Volumenstrom:	8.000 m ³ /h	- Lichtschalter
stat. Druckerhöhung:	1.500 Pa	- Verdrahtung Rep.-Sch./Ventilator
Gehäusewiderstand:	25 Pa	- Rep.-Schalter
stat. Wirkungsgrad:	68 %	- Klemmdose
Effizienzklasse N (EU 327/2011):	76,0	- Montagestunde Endmontage (2)
Betriebsdrehzahl:	2.582 1/min	- Stunde Auftragsbearbeiter (2)
Belastungsgrenze:	2.620 1/min	- Bedientür mit Schauglas
- Motor:		
# Einheiten:	4	- Sicherheitsverschluss mit Fangsicherung
Motortyp:		- Handhebel
Regelungsart:	EC - geregelt	
Betriebsdrehzahl:	2.582 1/min	
Steuerspannung:	9,9 V	
Volumen-/Drehzahl-Reserve:	1 %	

Projekt: 5000202429 - Flohrstrasse 21

Pos.: 1

Angebot

Auftr.-Nr.:

LV-Pos.: 01.2

Proj.-Bez.: Flohrstrasse 21 / Berlin

Druck-Datum:

09.09.2022

Gerät: Kombigerät BS rechts - 03 BS rechts

Stück: 2 Bearb.-Datum:

09.09.2022

Typ: AT4-F 41x24/41x24 - Wetterfest

Bearbeiter:

Jörg Raschack

Leistung PM:	4,87 kW
Wirkungsgradklasse:	IE 5
SFP Wert (EnEV 2016):	606 W/(m ³ /s)
SFPv (EN 16798-3):	1.906 W/(m ³ /s)
SFP Klasse (EN 16798-3):	SFP 2
Geschw.-Klasse (EN13053):	V1
Nenn-Spannung:	400 V
Netzfrequenz:	50 Hz
Nennleistung(en):	5.00 kW
Nennstrom:	6.40 A
Schutzklasse:	IP54
Überlastsicherung:	Stromüberwachung
Isolationsklasse:	F
P Klasse:	P1
Systemwirkungsgrad:	67 %
Schalleistungspegel Eintritt:	85,2 dB(A)
Schalleistungspegel Austritt:	94,7 dB(A)
Oktavband:	63 125 250 500 1k 2k 4k 8k Hz
Lw Eintritt:	82 81 92 85 80 79 75 74 dB
Lw Austritt:	86 88 99 93 90 92 88 83 dB
Volumenstrom:	32.000 m ³ /h
K Faktor:	220
Volumenstrom[m ³ /h]:	K-Faktor x $\sqrt{\text{Wirkdruck [Pa]}}$

ZU - Multifunktionskammer ZR **G 4** **FE 0** **Zubehör**
 Länge: 7 AT4 Raster

ZU - Filter **G 4** **FE 15** **Zubehör**
 Typ: SF - Schwebstofffilter - Zeigermanometer 1500 Pa
 Klasse: - / H13 - Filterrahmen aus Edelstahl (1.4301)
 Auslegungsdruck: 304 Pa
 Anfangsdruck: 158 Pa
 Enddruck: 450 Pa
 Anströmgeschwindigkeit: 1,5 m/s
 Filterfläche: 288,5 m²
 Filterlänge: 292 mm
 Filterelement 592x592: 12
 Filterelement 287x592: 6
 Wartung: S - staubluffseitig
 Volumenstrom: 32.000 m³/h

ZU - Erhitzer **G 4** **FE 4** **Zubehör**
 Typ: PWW - Cu/Al - A
 Ges. Wärmeleistung: 107,72 kW
 Luftwiderstand (trocken): 8 Pa
 Luftgeschw.: 1,70 m/s
 Eintrittstemperatur: 10,0 °C
 Rel. Eintrittsfeuchte: 0,0 %
 Abs. Eintrittsfeuchte: 0,0 g/kgL

Projekt: **5000202429 - Flohrstrasse 21**

Pos.: **1**

Angebot

Auftr.-Nr.:

LV-Pos.: **01.2**

Proj.-Bez.: Flohrstrasse 21 / Berlin

Druck-Datum:

09.09.2022

Gerät: Kombigerät BS rechts - 03 BS rechts

Stück: 2 Bearb.-Datum:

09.09.2022

Typ: AT4-F 41x24/41x24 - Wetterfest

Bearbeiter:

Jörg Raschack

Austrittstemperatur:	20,0 °C
Leistungsreserve:	14 %
Medium:	Wasser
Medium Eintrittstemp.:	70,0 °C
Medium Austrittstemp.:	40,0 °C
Umwälzmenge:	3.160 l/h
Mediumwiderstand:	30,8 kPa
Δ Lamellen:	3,0 mm
Rohrreihen:	1
Kreise:	6
Füllmenge:	26,2 l
Rohre:	Cu
Lamellen:	Al
Sammler:	Cu
Rahmen:	FeZn
Frostschutzrahmen:	ohne
Anschlussart:	A - gerade
Anschlussweite:	DN 25 (R 1)
Anschlüsse pro Kreislauf:	2
Volumenstrom:	32.000 m ³ /h

ZU - Multifunktionskammer L

G 5

FE 5

Zubehör

Beschreibung:

Multifunktionskammer L

- LED Leuchte AP 9W/230V 300 MM IP65

Länge:

8 AT4 Raster

- Klemmdose

Druckdifferenz:

33 Pa

- Bedientür mit Schauglas

- Handhebel

- Handhebel mit Fangsicherung

ZU - Kühler

G 5

FE 6

Zubehör

Typ:

PKW - Cu/Al - A

- Bedienpaneel

Ges. Wärmeleistung:

106,71 kW

- Bodenwanne Edelstahl 1.4301

Luftwiderstand (trocken):

18 Pa

- Tropfenabscheider ausziehbar

Luftwiderstand TA:

11 Pa

Luftgeschw.:

1,86 m/s

Eintrittstemperatur:

25,8 °C

Rel. Eintrittsfeuchte:

86,0 %

Abs. Eintrittsfeuchte:

18,1 g/kgL

Austrittstemperatur:

22,0 °C

Leistungsreserve:

19 %

Rel. Austrittsfeuchte:

94,3 %

Abs. Austrittsfeuchte:

15,7 g/kgL

Medium:

Wasser

Medium Eintrittstemp.:

8,0 °C

Medium Austrittstemp.:

14,0 °C

Umwälzmenge:

15.266 l/h

Mediumwiderstand:

11,3 kPa

Δ Lamellen:

3,0 mm

Rohrreihen:

2

Kreise:

38

Füllmenge:

55,2 l

Rohre:

Cu

Projekt: **5000202429 - Flohrstrasse 21**

Pos.: **1**

Angebot

Auftr.-Nr.:

LV-Pos.: **01.2**

Proj.-Bez.: Flohrstrasse 21 / Berlin

Druck-Datum:

09.09.2022

Gerät: Kombigerät BS rechts - 03 BS rechts

Stück: 2 Bearb.-Datum:

09.09.2022

Typ: AT4-F 41x24/41x24 - Wetterfest

Bearbeiter:

Jörg Raschack

Lamellen:	Al
Sammler:	Cu
Rahmen:	Al
Anschlussart:	A - gerade
Anschlussweite:	DN 50 (R 2)
Anschlüsse pro Kreislauf:	2
Volumenstrom:	32.000 m ³ /h

ZU - Anschlußrahmen mit Gummis-G 5 FE 0 Zubehör

tutzen

Typ:	Anschlußrahmen mit Gummistutzen
Breite:	3.137 mm
Höhe:	1.836 mm
Tiefe:	60 mm
Ausführung:	FeZn
Anschluß:	A30

AB - Anschlußrahmen mit Gummis-G 6 FE 0 Zubehör

tutzen

Typ:	Anschlußrahmen mit Gummistutzen
Breite:	3.137 mm
Höhe:	1.836 mm
Tiefe:	60 mm
Ausführung:	FeZn
Anschluß:	A30

AB - Multifunktionskammer ZR	G 6	FE 0	Zubehör
Länge:	9 AT4 Raster	- LED Leuchte AP 9W/230V 300 MM IP65	
		- Klemmdose	
		- Bedientür mit Schauglas	
		- Sicherheitsverschluss	
		- Handhebel	

AB - Filter	G 6	FE 9	Zubehör
Typ:	TF - Taschenfilter	- Bedientür mit integr. Druckanzeige	
Klasse:	ePM10-55 % / M5	- Sicherheitsverschluss	
Eff. Klasse:	E	- Zeigermanometer 500 Pa	
Auslegungsdruck:	42 Pa	- Handhebel	
Anfangsdruck:	21 Pa		
Enddruck:	63 Pa		
Anströmgeschwindigkeit:	1,5 m/s		
Filterfläche:	64,8 m ²		
Filterlänge:	600 mm		
Filterelement 592x592:	15		
Wartung:	S - staubluffseitig		
Volumenstrom:	32.000 m ³ /h		

AB - Multifunktionskammer ZR G 6 FE 0 Zubehör

Datenblatt

© AL-KO THERM

Seite: 7 von 9

Projekt: **5000202429 - Flohrstrasse 21**

Pos.: **2**

Angebot

Auftr.-Nr.:

LV-Pos.:

Proj.-Bez.: Flohrstrasse 21 / Berlin

Druck-Datum:

09.09.2022

Gerät: Kombigerät BS links - 03 BS links

Stück: 2 Bearb.-Datum:

09.09.2022

Typ: AT4-F 41x24/41x24 - Wetterfest

Bearbeiter:

Jörg Raschack

AB - Multifunktionskammer ZR

G 6

FE 0

Zubehör

Länge:

3 AT4 Raster

AB - Ventilator - EC-Freiläufer

G 7

FE 11

Zubehör

Einheiten: 4

- LED Leuchte AP 9W/230V 300 MM IP65

Ventilatorart: EC-Freiläufer 450

- Messeinrichtung Volumenstrom für Ventilator

Volumenstrom: 8.000 m³/h ✓

- Lichtschalter

stat. Druckerhöhung: 1.142 Pa

- Verdrahtung Rep.-Sch./Ventilator

Gehäusewiderstand: 25 Pa

- Rep.-Schalter

stat. Wirkungsgrad: 70 %

- Klemmdose

Effizienzklasse N (EU 327/2011): 76,0

- Montagestunde Endmontage (2)

Betriebsdrehzahl: 2.339 1/min

- Stunde Auftragsbearbeiter (2)

Belastungsgrenze: 2.620 1/min

- Bedientür mit Schauglas

- Motor:

Einheiten: 4

- Sicherheitsverschluss mit Fangsicherung

Motortyp:

- Handhebel

Regelungsart: EC - geregelt

Betriebsdrehzahl: 2.339 1/min

Steuerspannung: 8,9 V

Volumen-/Drehzahl-Reserve: 12 %

Leistung PM: 3,65 kW

Wirkungsgradklasse: IE 5

SFP Wert (EnEV 2016): 1.312 W/(m³/s)

SFPv (EN 16798-3): 1.612 W/(m³/s)

SFP Klasse (EN 16798-3): SFP 4

Geschw.-Klasse (EN13053): V1

Nenn-Spannung: 400 V

Netzfrequenz: 50 Hz

Nennleistung(en): 5.00 kW

Nennstrom: 6.40 A

Schutzklasse: IP54

Überlastsicherung: Stromüberwachung

Isolationsklasse: F

P Klasse: P1

Systemwirkungsgrad: 68 %

Schalleistungspegel Eintritt: 81,9 dB(A)

Schalleistungspegel Austritt: 91,8 dB(A)

Oktavband: 63 125 250 500 1k 2k 4k 8k Hz

Lw Eintritt: 81 81 86 83 78 0 73 73 dB

Lw Austritt: 84 88 93 90 88 89 86 81 dB

Volumenstrom: 32.000 m³/h

K Faktor: 220

Volumenstrom[m³/h]: K-Faktor x √Wirkdruck [Pa]

! Ventilator ist lauter als der Messprotokolle!

AB - Multifunktionskammer L

G 7

FE 16

Zubehör

Beschreibung: Multifunktionskammer L

Länge: 6 AT4 Raster

Druckdifferenz: 15 Pa

Keine weitere Maßnahmen erforderlich

Datenblatt

© AL-KO THERM

Seite: 8 von 9

Projekt: **5000202429 - Flohrstrasse 21**

Pos.: **2**

Angebot

Auftr.-Nr.:

LV-Pos.:

Proj.-Bez.: Flohrstrasse 21 / Berlin

Druck-Datum:

09.09.2022

Gerät: Kombigerät BS links - 03 BS links

Stück: 2 Bearb.-Datum:

09.09.2022

Typ: AT4-F 41x24/41x24 - Wetterfest

Bearbeiter:

Jörg Raschack

Kreuzstromwärmetauscher	G 3	FE 14	Zubehör
--------------------------------	------------	--------------	----------------

siehe oben

AB - Multifunktionskammer ZR	G 8	FE 0	Zubehör
-------------------------------------	------------	-------------	----------------

Länge: 3 AT4 Raster

AB - Schalldämpfer - D12M	G 8	FE 12	Zubehör
----------------------------------	------------	--------------	----------------

Dämpfer-Typ: D12M - Bedienpaneel
Auslegungsdruck: 15 Pa - Schalldämpfer mit Handgriffen
Schalldämpferlänge: 918 mm
Kulissenanzahl: 11
Spaltbreite: 75 mm
Ausziehbar: Ja
Oktavband: 63 125 250 500 1k 2k 4k 8k Hz
De (Okt): 4 11 24 26 29 24 16 13 dB
Volumenstrom: 32.000 m³/h

AB - Multifunktionskammer ZR	G 8	FE 0	Zubehör
-------------------------------------	------------	-------------	----------------

Länge: 1 AT4 Raster

AB - Multifunktionskammer L	G 9	FE 13	Zubehör
------------------------------------	------------	--------------	----------------

Beschreibung: Multifunktionskammer L
Länge: 17 AT4 Raster

AB - Klappe, innen	G 9	FE 0	Zubehör
---------------------------	------------	-------------	----------------

Typ: Klappe, innen
Breite: 1.035 mm
Höhe: 1.759 mm
Anschluß: A20
benötigtes Drehmoment: 15,00 Nm
Auslegungsdruck: 30 Pa
Antriebstyp: Gestänge außenliegend einseitig
Antriebsachsen: 1
Achsstyp: Vierkant 15mm

AB - Lamellenhaube	G 9	FE 0	Zubehör
---------------------------	------------	-------------	----------------

Typ: Lamellenhaube - Wetterschutz Lamellenhaube
Breite: 16 AT4 Raster
Höhe: 24 AT4 Raster
Auslegungsdruck: 49 Pa

ERP Information

Berechnete ERP Konformität

Konform 2018

Typ

NWLA-ZLA

Wärmerückgewinnung

Kreuzstromwärmetauscher

Datenblatt

© AL-KO THERM

Seite: 9 von 9

Projekt: **5000202429 - Flohrstrasse 21**

Pos.: **2**

Angebot

Auftr.-Nr.:

LV-Pos.:

Proj.-Bez.: Flohrstrasse 21 / Berlin

Druck-Datum:

09.09.2022

Gerät: Kombigerät BS links - 03 BS links

Stück: 2

Bearb.-Datum:

09.09.2022

Typ: AT4-F 41x24/41x24 - Wetterfest

Bearbeiter:

Jörg Raschack

SFP intern	575 W/(m ³ /s)
Dp int Zuluft	214 Pa
Dp int Abluft	175 Pa
Ventilator drehzahlregelt	
max. äußere Leckluftquote (+/- 400Pa)	0,4 %

Geräteausführung:

Rahmenmaterial AT4-F	Alu
Panelausführung	Entkoppelt (T2)
MB-Referenz	AT4-F-02
Panelmaterial	7001/7001
Ecken-Material	Zink
Siphon	Kugelsiphon
Transportvorrichtung	Standardtransport
Grundrahmen	200 mm
Wetterfest	Ja

Abmessungen

Länge: 10.175 mm Breite: 3.213 mm Höhe: 4.124 mm **Transportgewicht** 10.187 kg

*** ENDE DER LISTE ***

*Vergrößerte Länge ist fragezeichen,
sofern die Montageplanung darauf
aufgebaut wird!*

*Eintragungen
beachten!*



13.09.2022
IKS Ingenieure
Dipl.-Ing. Axel Scharlemann
Frankfurter Str. 287, 38122 Braunschweig
Fon: 0531 70121-0
Fax: 0531 70121-22
mail@iks-ingenieure.de

Zur Ausführung freigegeben

unter Beachtung der
Antragungen

IKS

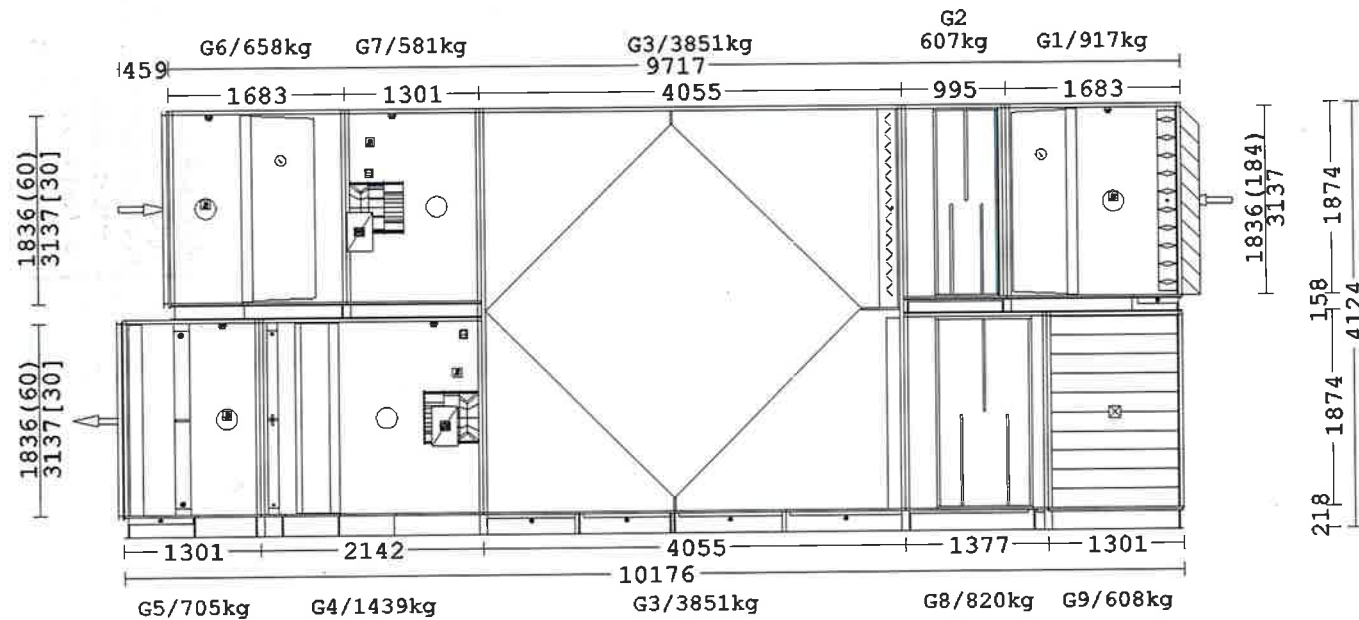
Datum

13.09.2022

INGENIEURE

Unterschrift

[Signature]



Achtung: Transport über Grundrahmen! Deckel innen 7001 / Deckel außen 7001 / Entkoppelt (T2), Rahmenmaterial: Alu, Ausführung: wetterfest, Gewicht: 10.187 kg

Vorderansicht

Wenn nicht anders angegeben, Abstandsmass Innenkante Stützen zu Gehäusekante 38 mm.
Runde Klammern () Einzel- bzw. Gesamtstützenlänge. Eckige Klammern [] Flanschmaß. Allseitigen Deckelüberstand (ca. 16mm) beachten!

AL-KO THERM GMBH
D-89343 Jettingen-Scheppach
Jörg Raschack
+49 / 30 43603603

Projekt:	5000202429 - Flohrstrasse 21
Proj.-Bez.:	Flohrstrasse 21 / Berlin
Gerät:	Kombigerät BS links - 03 BS links
Typ:	AT4-F 41x24/41x24 - Wetterfest

Pos. / LV-Pos.:	2 /
Auftr.-Nr.:	
Bearb.-Datum:	09.09.2022
Maßstab/Software	1:70 / 2.79.02

AL-KO THERM GMBH

Hauptstrasse 248-250
D-89343 Jettingen-Scheppach
Jörg Raschack / Extern

Tel.: +49 8225/39-0
Fax: +49 8225/39-2113
Tel.: +49 / 30 43603603

Schallemission

© AL-KO THERM

KlimaSoft Ver. 2.79.02
(12.07.2022)

Seite: 1

Projekt: **5000202429 - Flohrstrasse 21**

Pos.: **1**

Angebot

Auftr.-Nr.:

LV-Pos.: **01.2**

Proj.-Bez.: Flohrstrasse 21 / Berlin

Druck-Datum:

09.09.2022

Gerät: Kombigerät BS rechts - 03 BS rechts

Stück: 2

Bearb.-Datum:

09.09.2022

Typ: AT4-F 41x24/41x24 - Wetterfest

Bearbeiter:

Jörg Raschack

Zuluft	Volumenstrom: 32.000 m ³ /h pfa: 1.500 Pa									
Oktave:	63	125	250	500	1000	2000	4000	8000	Sum.P.	Einh.
Ventilator-Schall-Leistungspegel Eintritt: GR45I-ZID.GG.CR-450										
Lw1	81,7	81,3	91,8	85,2	79,5	79,0	74,7	73,9	93,7	dB
LwA1	55,5	65,2	83,2	82,0	79,5	80,2	75,7	72,8	87,9	dB(A)
Ventilator-Schall-Leistungspegel Austritt: GR45I-ZID.GG.CR-450										
Lw1	85,6	88,3	98,5	92,7	90,4	91,8	88,1	82,7	101,3	dB
LwA1	59,4	72,2	89,9	89,5	90,4	93,0	89,1	81,6	97,7	dB(A)

Gerät: Schall-Leistungspegel abgestrahlt von der Gerätewand ohne Öffnung, gemessen und berechnet nach EN 1886/ EN ISO 3744 mit dem Schalleinfügungsdämmmaß De

Lw2	76,2	72,0	77,7	61,8	56,0	53,0	48,6	44,8	80,7	dB
LwA2	50,0	55,9	69,1	58,5	56,0	54,2	49,6	43,7	70,0	dB(A)

Gerät: Schalldruckpegel abgestrahlt von der Gerätewand ohne Öffnung bei Freifeldbedingungen nach EN ISO 3744 (DIN 45635 T1+T56), auf quaderförmiger Hüllfläche um Ventilatorgehäuse.

Abstand:	Hüllfläche: 48 m ²									
Lp2	59,3	55,2	60,8	44,9	39,1	36,2	31,8	28,0	63,9	dB
LpA2	33,1	39,1	52,2	41,7	39,1	37,4	32,8	26,9	53,2	dB(A)

Ansaug: Schall-Leistungspegel im Ansaugquerschnitt.

Lw3	72,7	62,4	61,8	47,4	35,6	31,3	30,0	32,0	73,4	dB
LwA3	46,5	46,3	53,2	44,2	35,6	32,5	31,0	30,9	55,2	dB(A)

Ansaug: Schalldruckpegel bei Freifeldbed. nach DIN 45635, T38 auf quaderförmiger Hüllfläche.

Abstand:	Hüllfläche: 65 m ²									
Lp3	54,6	44,3	43,7	29,3	17,5	13,2	11,9	13,9	55,3	dB
LpA3	28,4	28,2	35,1	26,1	17,5	14,4	12,9	12,8	37,1	dB(A)

Ausblas: Schall-Leistungspegel im Ausblasquerschnitt.

Lw4	85,1	87,3	96,5	89,7	85,4	82,8	79,1	73,7	98,4	dB
LwA4	58,9	71,2	87,9	86,5	85,4	84,0	80,1	72,6	92,5	dB(A)

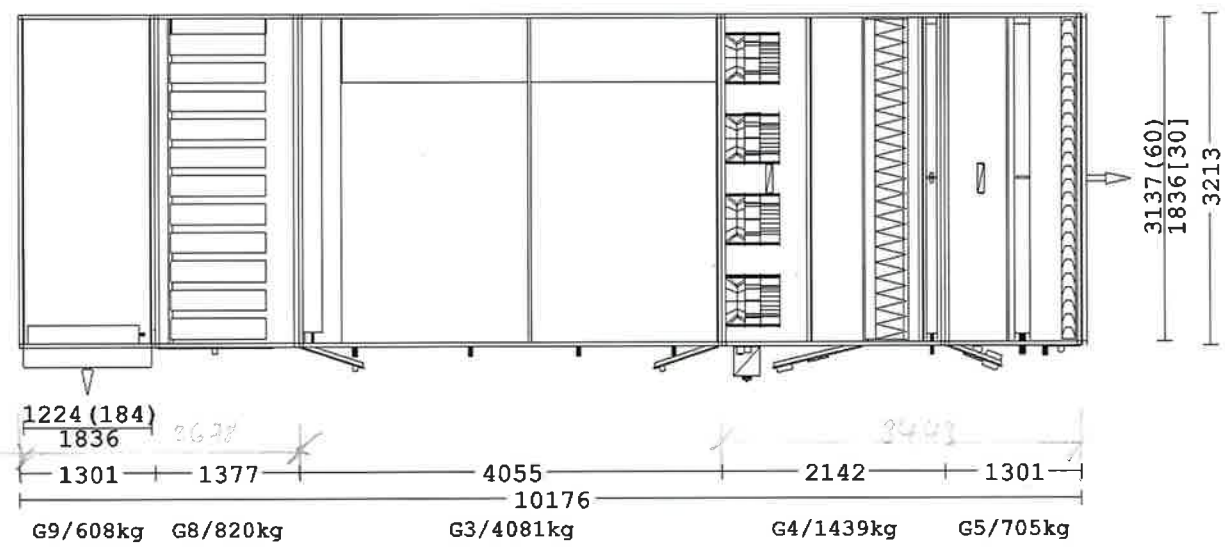
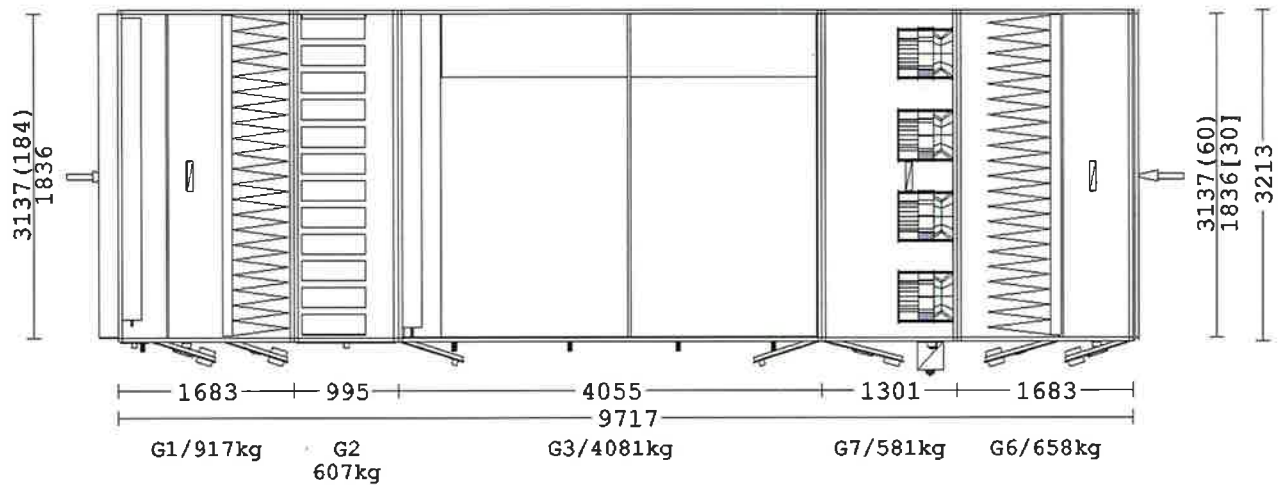
Ausblas: Schalldruckpegel bei Freifeldbed. nach DIN 45635, T38 auf quaderförmiger Hüllfläche.

Abstand:	Hüllfläche: 65 m ²									
Lp4	67,0	69,2	78,4	71,6	67,3	64,7	61,0	55,6	80,3	dB
LpA4	40,8	53,1	69,8	68,4	67,3	65,9	62,0	54,5	74,4	dB(A)

Hinweis:

Abschließend sei besonders darauf hingewiesen, dass die Schallpegel außerhalb des Gerätes wesentlich von den akustischen Eigenschaften der Umgebung (Größe, Absorptionsvermögen und Reflexion des Raumes) mitbestimmt werden.

Desweiteren können weitere Geräuschquellen (Geräte, Ventilatoren, Verkehrslärm,...) die oben angegebenen Pegelwerte erhöhen.



Achtung: Transport über Grundrahmen! Deckel innen 7001 / Deckel außen 7001 / Entkoppelt (T2), Rahmenmaterial: Alu, Ausführung: wetterfest, Gewicht: 10.416 kg

Draufsicht

Wenn nicht anders angegeben, Abstandsmass Innenkante Stützen zu Gehäusekante 38 mm.
Runde Klammern () Einzel- bzw. Gesamtstützenlänge. Eckige Klammern [] Flanschmaß. Allseitigen Deckelüberstand (ca. 16mm) beachten!

AL-KO THERM GMBH D-89343 Jettingen-Scheppach Jörg Raschack +49 / 30 43603603	Projekt:	5000202429 - Flohrstrasse 21	Pos. / LV-Pos.:	1 / 01.2
	Proj.-Bez.:	Flohrstrasse 21 / Berlin	Auftr.-Nr.:	
	Gerät:	Kombigerät BS rechts - 03 BS rechts	Bearb.-Datum:	09.09.2022
	Typ:	AT4-F 41x24/41x24 - Wetterfest	Maßstab/Software:	1:70 / 2.79.02

Schallemission

© AL-KO THERM

Seite: 2

Projekt: **5000202429 - Flohrstrasse 21**

Pos.: **1**

Angebot

Auftr.-Nr.:

LV-Pos.: **01.2**

Proj.-Bez.: Flohrstrasse 21 / Berlin

Druck-Datum:

09.09.2022

Gerät: Kombigerät BS rechts - 03 BS rechts

Stück: 2 Bearb.-Datum:

09.09.2022

Typ: AT4-F 41x24/41x24 - Wetterfest

Bearbeiter:

Jörg Raschack

Abluft		Volumenstrom: 32.000 m ³ /h					pfa: 1.142 Pa			
Oktave:	63	125	250	500	1000	2000	4000	8000	Sum.P.	Einh.
Ventilator-Schall-Leistungspegel Eintritt: GR45I-ZID.GG.CR-450										
Lw1	81,1	81,1	85,9	83,4	77,5	0,0	72,9	72,8	89,8	dB
LwA1	54,9	65,0	77,3	80,2	77,5	1,2	73,9	71,7	84,1	dB(A)
Ventilator-Schall-Leistungspegel Austritt: GR45I-ZID.GG.CR-450										
Lw1	84,2	88,0	92,9	89,9	87,9	89,1	85,5	80,8	97,6	dB
LwA1	58,0	71,9	84,3	86,7	87,9	90,3	86,5	79,7	94,7	dB(A)

Gerät: Schall-Leistungspegel abgestrahlt von der Gerätewand ohne Öffnung, gemessen und berechnet nach EN 1886/ EN ISO 3744 mit dem Schalleinfügungsdämmmaß De

Lw2	75,2	71,8	71,9	59,5	53,7	12,2	46,4	43,3	78,1	dB
LwA2	49,0	55,6	63,3	56,3	53,7	13,3	47,4	42,2	65,2	dB(A)

Gerät: Schalldruckpegel abgestrahlt von der Gerätewand ohne Öffnung bei Freifeldbedingungen nach EN ISO 3744 (DIN 45635 T1+T56), auf quaderförmiger Hüllfläche um Ventilatorgehäuse.

Abstand:	1.000 mm		Hüllfläche:		48 m ²					
Lp2	58,3	54,9	55,1	42,6	36,9	0,0	29,6	26,5	61,2	dB
LpA2	32,1	38,8	46,5	39,4	36,9	0,0	30,6	25,4	48,4	dB(A)

Ansaug: Schall-Leistungspegel im Ansaugquerschnitt.

Lw3	80,1	79,1	83,9	79,4	71,5	0,0	62,9	62,8	87,3	dB
LwA3	53,9	63,0	75,3	76,2	71,5	0,0	63,9	61,7	79,8	dB(A)

Ansaug: Schalldruckpegel bei Freifeldbed. nach DIN 45635, T38 auf quaderförmiger Hüllfläche.

Abstand:	1.000 mm		Hüllfläche:		65 m ²					
Lp3	62,0	61,0	65,8	61,3	53,4	0,0	44,8	44,7	69,2	dB
LpA3	35,8	44,9	57,2	58,1	53,4	0,0	45,8	43,6	61,7	dB(A)

Ausblas: Schall-Leistungspegel im Ausblasquerschnitt.

Lw4	76,2	68,0	59,9	52,0	45,1	49,1	50,5	48,8	76,9	dB
LwA4	50,0	51,9	51,3	48,8	45,1	50,3	51,5	47,7	59,1	dB(A)

Ausblas: Schalldruckpegel bei Freifeldbed. nach DIN 45635, T38 auf quaderförmiger Hüllfläche.

Abstand:	1.000 mm		Hüllfläche:		50 m ²					
Lp4	59,2	51,0	42,9	35,0	28,1	32,1	33,5	31,8	59,9	dB
LpA4	33,0	34,9	34,3	31,8	28,1	33,3	34,5	30,7	42,1	dB(A)

Hinweis:

Abschließend sei besonders darauf hingewiesen, dass die Schallpegel außerhalb des Gerätes wesentlich von den akustischen Eigenschaften der Umgebung (Größe, Absorptionsvermögen und Reflexion des Raumes) mitbestimmt werden.

Desweiteren können weitere Geräuschquellen (Geräte, Ventilatoren, Verkehrslärm,...) die oben angegebenen Pegelwerte erhöhen.

***** ENDE DER LISTE *****