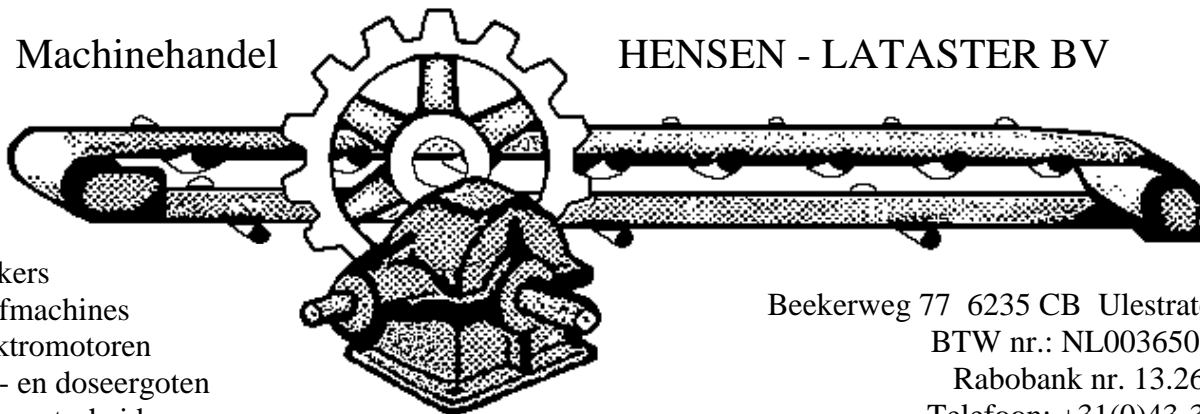


Machinehandel

HENSEN - LATASTER BV

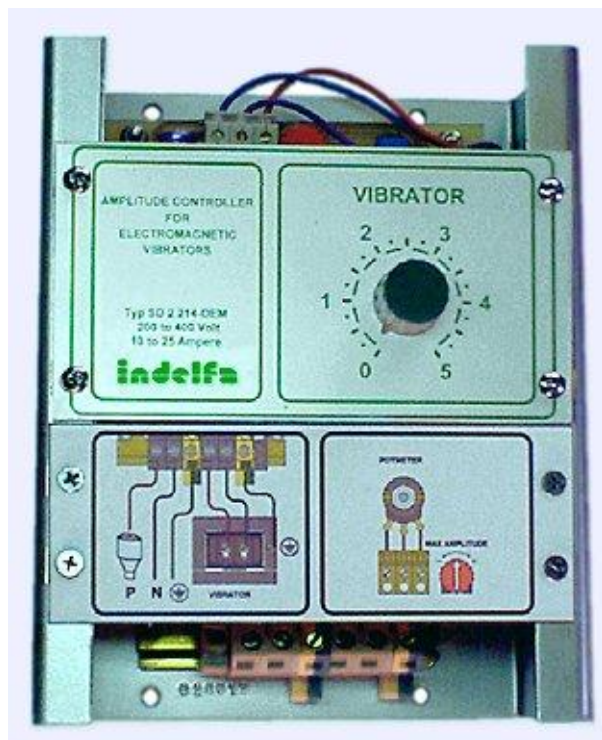


Brekers
Zeefmachines
Elektromotoren
Tril- en doseergoten
Magneetscheiders
Transportbanden
Reduktiekasten
www.hensen-lataster.nl

Beekerweg 77 6235 CB Ulestraten (NL)
BTW nr.: NL003650807B01
Rabobank nr. 13.26.14.987
Telefoon: +31(0)43-3642762
Telefax: +31(0)43-3644366
E-mail: info@hensen-lataster.nl
K.v.K. 14619444

Universele Thyristor regelaar SD214 voor elektromagnetische vibratoren in doseer- en zeefinstallaties.

Amplitude regelaar calibreer- en instel vrij
Amplitude regelaar met automatisch toepassingsbereik 180V tot 440V.



Bedrijfsspanning: Automatisch regelbaar.
220 - 380 Volt, 50 Hz - 60 Hz

Uitgang: Phase Control, 0 - 95 % Volt.
Kompatibele e-m vibratoren
halfwave drive

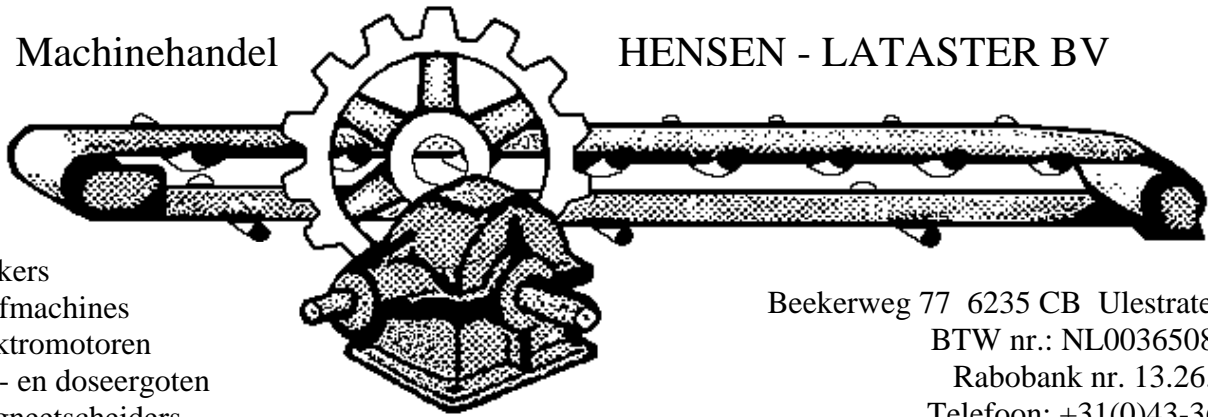
Stroom: 10Amp tot 25Amp.

Stuuringang: Potentiometer / of 0 - 10 Volt .
Instelbare amplitude.
Stappenloos instelbaar van 0 bis
Max. Zachte aanloop.

Behuizing: Bedrijfscondities -10 - +40 °C,
10 - 80% RH.
Open behuizing voor schakelkast
inbouwafmeting
260 x 163 x 142 mm.

BTW-TVA-Ust.ID Nr. NL 003.650.807.B01

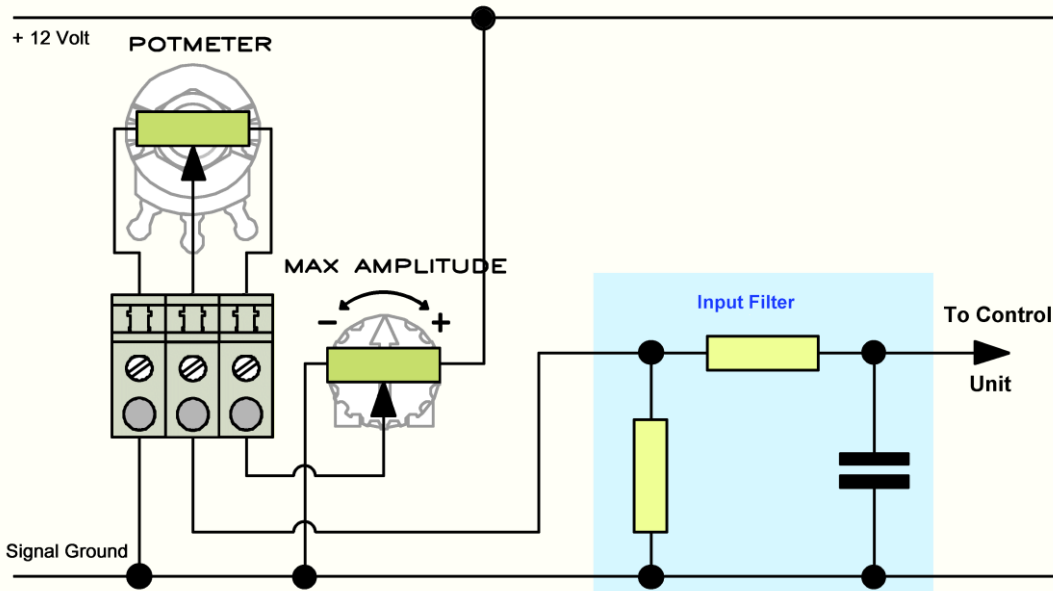
Al onze leveringen volgens de algemene leveringsvoorwaarden K.v.K. 14619444 Maastricht



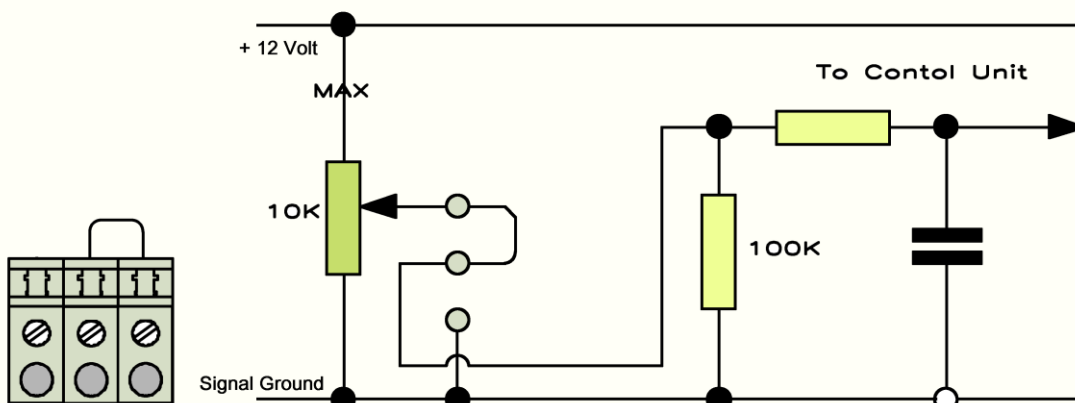
Brekers
 Zeefmachines
 Elektromotoren
 Tril- en doseergoten
 Magneetscheiders
 Transportbanden
 Reduktiekasten
 www.hensen-lataster.nl

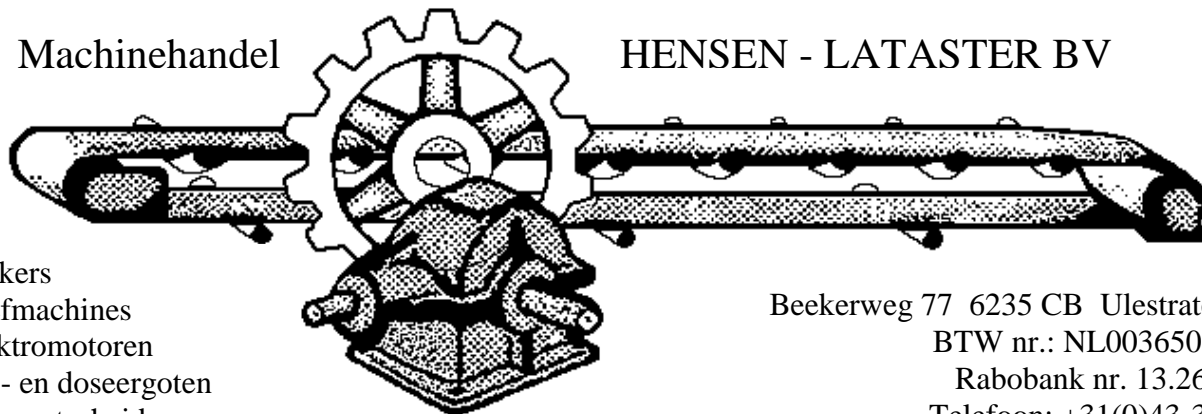
Beekerweg 77 6235 CB Ulestraten (NL)
 BTW nr.: NL003650807B01
 Rabobank nr. 13.26.14.987
 Telefoon: +31(0)43-3642762
 Telefax: +31(0)43-3644366
 E-mail: info@hensen-lataster.nl
 K.v.K. 14619444

Schema van de sturingang voor de amplitude regelaars SD110 en SD214.



Bij deze configuratie met brug dient het onboard potentiometer, (P-intern) voor de instelling van de regelaar. Het regelbereik ligt tussen 0 en 100%.

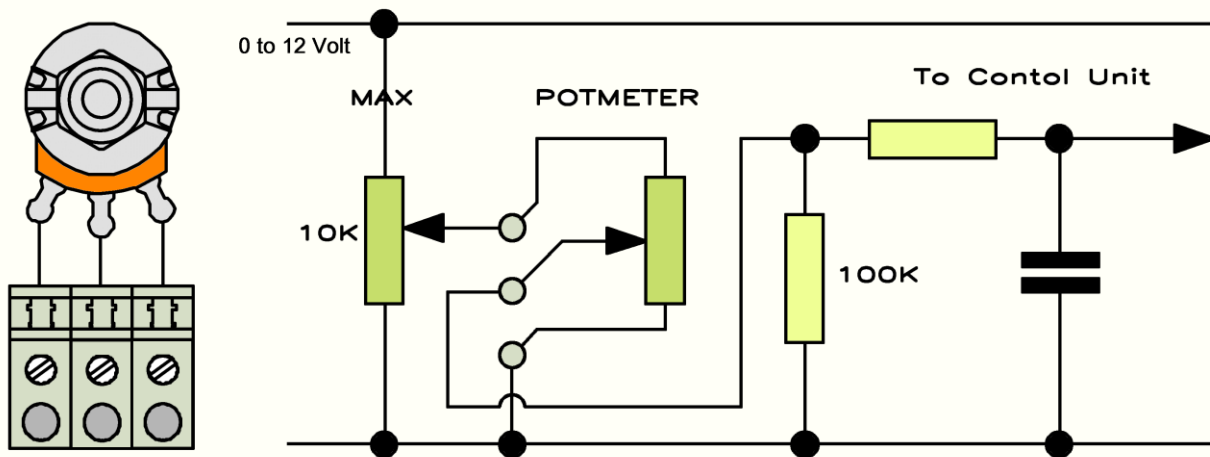




Brekers
 Zeefmachines
 Elektromotoren
 Tril- en doseergoten
 Magneetscheiders
 Transportbanden
 Reduktiekasten
 www.hensen-lataster.nl

Beekerweg 77 6235 CB Ulestraten (NL)
 BTW nr.: NL003650807B01
 Rabobank nr. 13.26.14.987
 Telefoon: +31(0)43-3642762
 Telefax: +31(0)43-3644366
 E-mail: info@hensen-lataster.nl
 K.v.K. 14619444

Bij deze configuratie dient het externe potentiometer, P-extern, voor de instelling van de regelaar.
 Met P-intern wordt het maximale regelbereik van het externe potentiometer gereduceerd.



Schema voor aansluiting op computer of PLC

