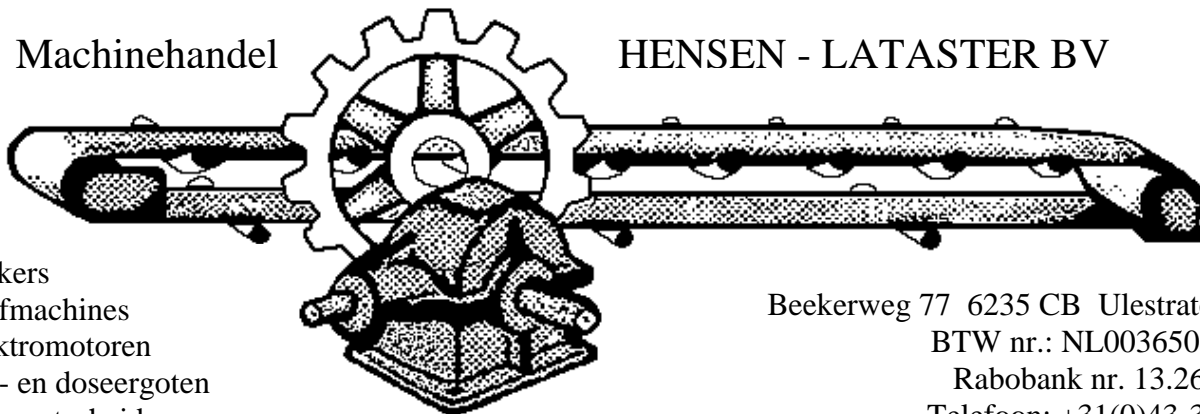


Machinehandel

HENSEN - LATASTER BV



Brekers  
Zeefmachines  
Elektromotoren  
Tril- en doseergoten  
Magneetscheiders  
Transportbanden  
Reduktiekasten  
www.hensen-lataster.nl

Beekerweg 77 6235 CB Ulestraten (NL)  
BTW nr.: NL003650807B01  
Rabobank nr. 13.26.14.987  
Telefoon: +31(0)43-3642762  
Telefax: +31(0)43-3644366  
E-mail: info@hensen-lataster.nl  
K.v.K. 14619444

## Universele Thyristor regelaar SD110 voor elektromagnetische vibratoren in doseer- en zeefinstallaties.

Amplitude regelaar calibreer- en instel vrij  
Amplitude regelaar met automatisch toepassingsbereik 180V tot 440V.



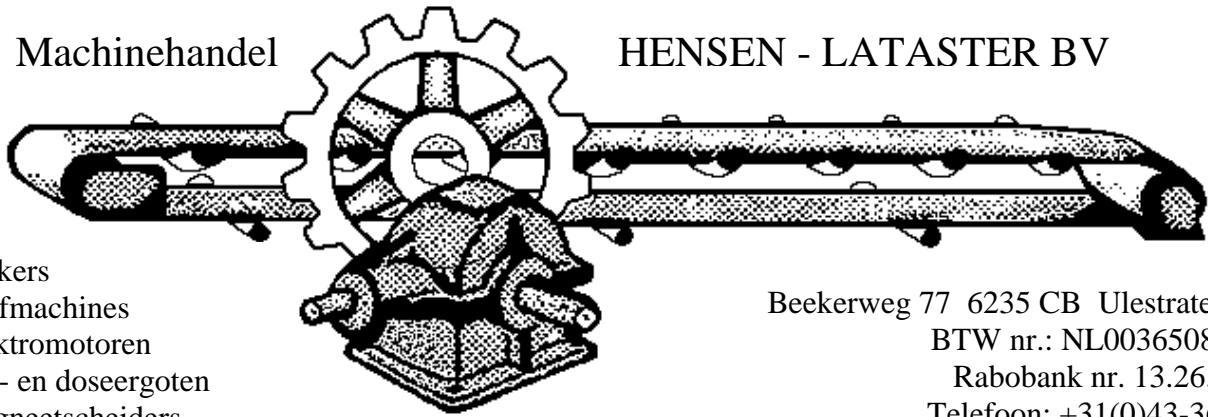
- Bedrijfsspanning:** Automatisch regelbereik.  
220 - 380 Volt, 50 Hz - 60 Hz
- Uitgang:** Phase Control, 0 - 95 % Volt.  
Kompatibele e-m vibratoren halfwave drive  
andere regelsystemen op aanvraag.
- Stroom:** 3Amp tot 10Amp.
- Stuuringang:** Potentiometer / of 0 - 10 Volt .  
Instelbare amplitude.  
Stappenloos instelbereik van 0 bis Max.  
Zachte aanloop.
- Behuizing:** Bedrijfskondities -10 - +40 °C, 10 - 80% RH.  
Open behuizing voor schakelkast  
inbouwafmeting 200 x 115 x 57 mm.

BTW-TVA-Ust.ID Nr. NL 003.650.807.B01

Al onze leveringen volgens de algemene leveringsvoorwaarden K.v.K. 14619444 Maastricht

Machinehandel

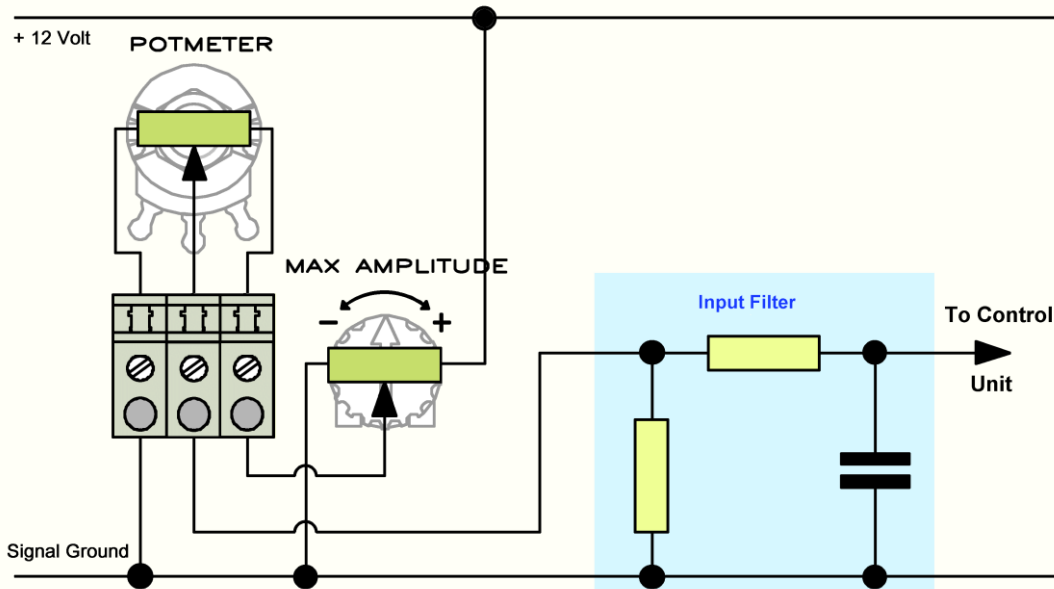
HENSEN - LATASTER BV



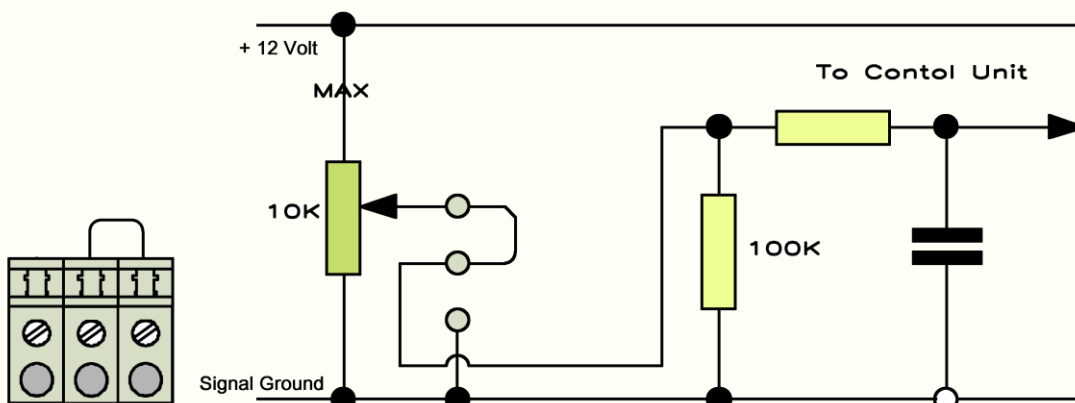
Brekers  
Zeefmachines  
Elektromotoren  
Tril- en doseergoten  
Magneetscheiders  
Transportbanden  
Reduktiekasten  
www.hensen-lataster.nl

Beekerweg 77 6235 CB Ulestraten (NL)  
BTW nr.: NL003650807B01  
Rabobank nr. 13.26.14.987  
Telefoon: +31(0)43-3642762  
Telefax: +31(0)43-3644366  
E-mail: info@hensen-lataster.nl  
K.v.K. 14619444

Schema van de sturingang voor de amplitude regelaars SD110 en SD214.



Bij deze configuratie met brug dient het onboard potentiometer, (P-intern) voor de instelling van de regelaar. Het regelbereik ligt tussen 0 en 100%.

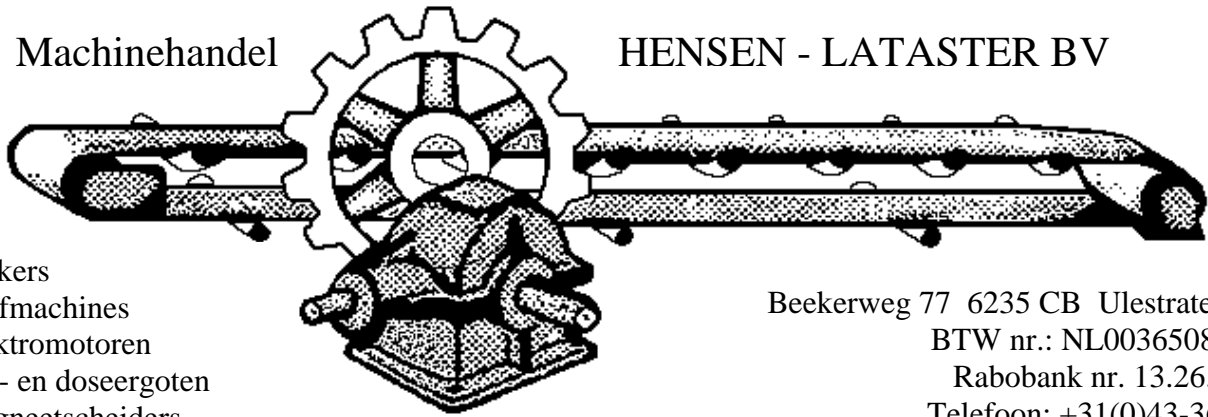


BTW-TVA-Ust.ID Nr. NL 003.650.807.B01

Al onze leveringen volgens de algemene leveringsvoorwaarden K.v.K. 14619444 Maastricht

Machinehandel

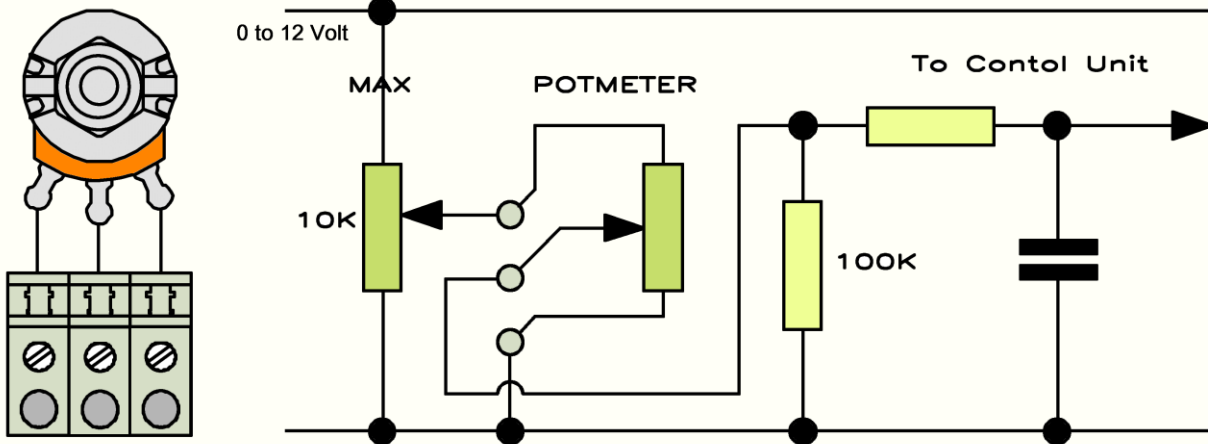
HENSEN - LATASTER BV



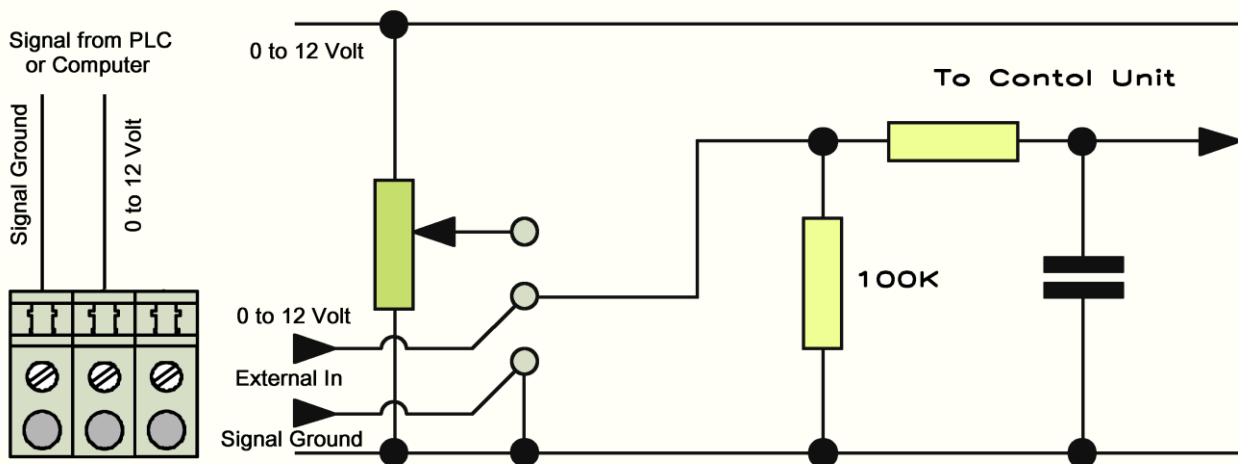
Brekers  
Zeefmachines  
Elektromotoren  
Tril- en doseergoten  
Magneetscheiders  
Transportbanden  
Reduktiekasten  
www.hensen-lataster.nl

Beekerweg 77 6235 CB Ulestraten (NL)  
BTW nr.: NL003650807B01  
Rabobank nr. 13.26.14.987  
Telefoon: +31(0)43-3642762  
Telefax: +31(0)43-3644366  
E-mail: info@hensen-lataster.nl  
K.v.K. 14619444

Bij deze configuratie dient het externe potentiometer, P-extern, voor de instelling van de regelaar.  
Met P-intern wordt het maximale regelbereik van het externe potentiometer gereduceerd.



Schema voor aansluiting op computer of PLC



BTW-TVA-Ust.ID Nr. NL 003.650.807.B01

Al onze leveringen volgens de algemene leveringsvoorwaarden K.v.K. 14619444 Maastricht