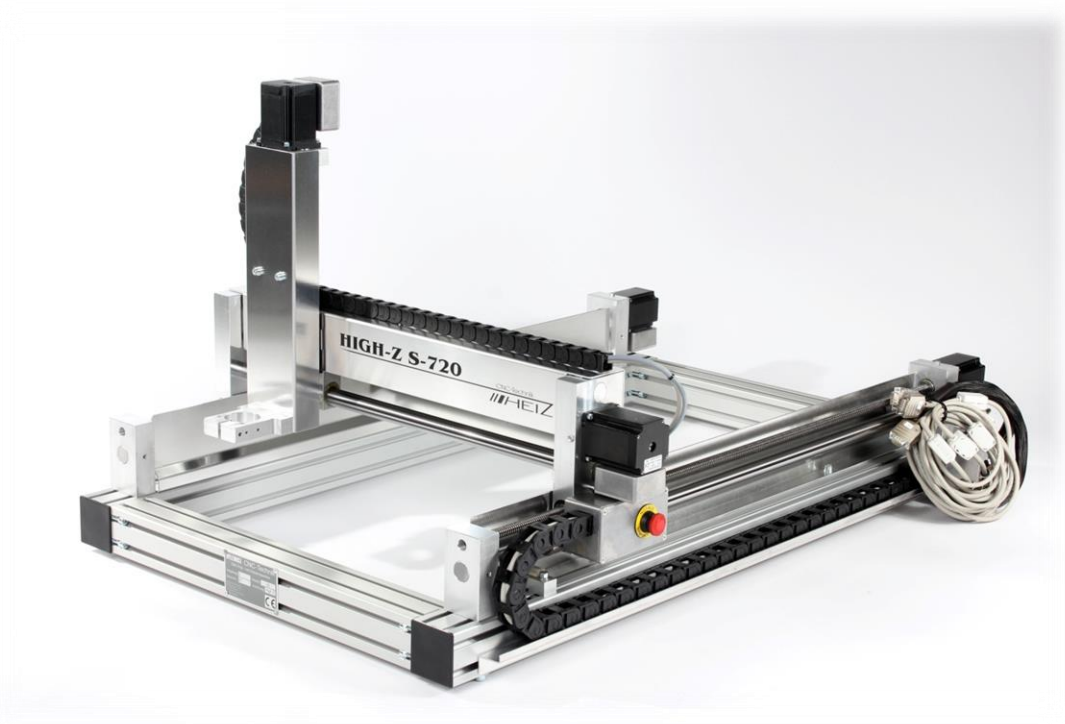


# Betriebsanleitung High-Z Standard Serie

S-400 ▪ S-720 ▪ S-1000

[www.cnc-step.de](http://www.cnc-step.de)





## High-Z Standard Serie



### **Kurzbeschreibung**

Die Maschine beinhaltet die komplette Mechanik für eine dreidimensionale Bewegung. Die lineare Bewegung der Schlitten erfolgt über Gewindespindeln, angetrieben durch Schrittmotoren. Auf der X-Achse kommen zwei Antriebe zum Einsatz. Die Ansteuerung der Schrittmotoren zum Verfahren der einzelnen Achsen erfolgt über weitere Schnittstellen. Diese Betriebsanleitung beschreibt die Installation, Inbetriebnahme und Wartung der CNC-Portalanlage.

---

## Inhaltsverzeichnis

<b>1</b>	<b>ALLGEMEINES</b> .....	<b>7</b>
1.1	Symbolbeschreibung .....	7
1.2	Haftungsbeschränkung .....	8
1.3	Urheberschutz.....	8
<b>2</b>	<b>SICHERHEIT</b> .....	<b>9</b>
2.1	Bestimmungsgemäße Verwendung.....	9
2.2	Grundsätzliche Gefahren .....	10
2.2.1	Gefahren durch elektrische Energie .....	10
2.2.2	Gefahren durch Mechanik .....	11
2.2.3	Gefahren durch hohe oder tiefe Temperaturen.....	13
2.2.4	Gefahren durch Brand .....	13
2.2.5	Gefahren durch Strahlung.....	14
2.2.6	Gefahren durch chemische Stoffe.....	14
2.2.7	Allgemeine Gefahren am Arbeitsplatz .....	15
2.3	Verantwortung des Betreibers .....	16
2.4	Personalanforderungen .....	18
2.4.1	Qualifikationen .....	18
2.4.2	Unterweisung.....	19
2.5	Persönliche Schutzausrüstung .....	19
2.6	Sicherheitseinrichtungen .....	20
2.6.1	Beschreibung der installierten Sicherheitseinrichtungen .....	21
2.6.2	Sicherheitseinrichtungen, die der Betreiber nachrüsten muss .....	22
2.7	Verhalten bei Feuerausbruch und bei Unfällen .....	22
2.8	Umweltschutz.....	23
2.9	Beschilderung .....	24
2.9.1	Gebotszeichen.....	24
2.9.2	Verbotszeichen .....	25
2.9.3	Warnhinweise .....	26
2.9.4	Brandschutzzeichen .....	27
2.9.5	Rettungszeichen.....	28
<b>3</b>	<b>TECHNISCHE DATEN</b> .....	<b>29</b>
3.1	Allgemeine Angaben .....	29

<b>3.2</b>	<b>Leistungswerte</b> .....	<b>31</b>
<b>3.3</b>	<b>Betriebsbedingungen</b> .....	<b>31</b>
<b>3.4</b>	<b>Betriebsstoffe</b> .....	<b>31</b>
<b>3.5</b>	<b>Emissionen</b> .....	<b>31</b>
<b>3.6</b>	<b>Typenschild</b> .....	<b>32</b>
<b>4</b>	<b>AUFBAU UND FUNKTIONEN</b> .....	<b>33</b>
<b>4.1</b>	<b>Übersicht</b> .....	<b>33</b>
<b>4.2</b>	<b>Kurzbeschreibung zum Anwendungsbereich</b> .....	<b>34</b>
<b>4.3</b>	<b>Baugruppenbeschreibung</b> .....	<b>36</b>
4.3.1	Z-Achse mit Schlitten .....	36
4.3.2	Y-Achse mit Schlitten .....	37
4.3.3	X-Achse mit Schlitten .....	38
4.3.4	Werkzeugaufnahme .....	39
<b>4.4</b>	<b>Bedienelemente</b> .....	<b>39</b>
<b>4.5</b>	<b>Anschlüsse</b> .....	<b>40</b>
4.5.1	Steuersignale(ST) .....	41
4.5.2	Motorstecker (X1,X2,Y,Z) .....	41
4.5.3	miniXLR Stiftbuchse (Pin15).....	42
<b>4.6</b>	<b>Arbeits- und Gefahrenbereiche</b> .....	<b>43</b>
4.6.1	Arbeitsbereich.....	43
4.6.2	Gefahrenbereich.....	43
<b>5</b>	<b>TRANSPORT, VERPACKUNG UND LAGERUNG</b> .....	<b>44</b>
<b>5.1</b>	<b>Sicherheitshinweise für den Transport</b> .....	<b>44</b>
<b>5.2</b>	<b>Transportinspektionen</b> .....	<b>45</b>
<b>5.3</b>	<b>Verpackung</b> .....	<b>45</b>
<b>5.4</b>	<b>Symbole auf der Verpackung</b> .....	<b>46</b>
<b>5.5</b>	<b>Transport</b> .....	<b>47</b>
<b>5.6</b>	<b>Lagerung</b> .....	<b>48</b>
<b>6</b>	<b>INSTALLATION UND ERSTINBETRIEBNAHME</b> .....	<b>49</b>
<b>6.1</b>	<b>Sicherheitshinweise für die Installation und Erstinbetriebnahme</b> .....	<b>49</b>
<b>6.2</b>	<b>Vorbereitungen</b> .....	<b>50</b>
6.2.1	Maschine aufstellen .....	50
6.2.2	Arbeitsplatte montieren .....	51

<b>6.3</b>	<b>Installation .....</b>	<b>51</b>
6.3.1	Rechner anschließen .....	51
6.3.2	Schrittmotor- und Steuerleitung anschließen .....	52
6.3.3	Zubehör installieren .....	53
<b>6.4</b>	<b>Erstinbetriebnahme .....</b>	<b>54</b>
<b>7</b>	<b>BEDIENUNG .....</b>	<b>55</b>
<b>7.1</b>	<b>Sicherheitshinweise für die Bedienung .....</b>	<b>55</b>
<b>7.2</b>	<b>Tätigkeiten vor Gebrauch .....</b>	<b>55</b>
<b>7.3</b>	<b>Einschalten .....</b>	<b>56</b>
<b>7.4</b>	<b>Tätigkeiten während des Betriebs .....</b>	<b>57</b>
7.4.1	Maschine bedienen .....	57
7.4.2	Werkzeug wechseln .....	60
<b>7.5</b>	<b>Ausschalten .....</b>	<b>60</b>
<b>7.6</b>	<b>Tätigkeiten nach Gebrauch .....</b>	<b>61</b>
<b>7.7</b>	<b>Stillsetzen Notfall .....</b>	<b>61</b>
<b>8</b>	<b>WARTUNG .....</b>	<b>62</b>
<b>8.1</b>	<b>Sicherheitshinweise für Wartung .....</b>	<b>62</b>
<b>8.2</b>	<b>Ersatzteile .....</b>	<b>63</b>
<b>8.3</b>	<b>Wartungsplan .....</b>	<b>64</b>
<b>8.4</b>	<b>Wartungsarbeiten .....</b>	<b>66</b>
8.4.1	Maschine reinigen .....	66
8.4.2	Maschine schmieren .....	67
<b>8.5</b>	<b>Maßnahmen nach erfolgter Wartung .....</b>	<b>70</b>
<b>9</b>	<b>STÖRUNGEN .....</b>	<b>71</b>
<b>9.1</b>	<b>Sicherheitshinweise für die Störungsbehebung .....</b>	<b>71</b>
<b>9.2</b>	<b>Störungstabelle .....</b>	<b>73</b>
<b>9.3</b>	<b>Arbeiten zur Störungsbehebung .....</b>	<b>75</b>
9.3.1	Not-Aus aufheben .....	75
9.3.2	Achsen auf Rechtwinkligkeit prüfen .....	75
9.3.3	Vorgangsbeschreibung zum Ausrichten der Maschine bezüglich Rechtwinkligkeit. ....	76
<b>9.4</b>	<b>Inbetriebnahme nach behobener Störung .....</b>	<b>76</b>
<b>10</b>	<b>DEMONTAGE UND ENTSORGUNG .....</b>	<b>77</b>

<b>10.1</b>	<b>Sicherheitshinweise für die Demontage und Entsorgung.....</b>	<b>77</b>
<b>10.2</b>	<b>Demontage .....</b>	<b>77</b>
<b>10.3</b>	<b>Entsorgung.....</b>	<b>78</b>
<b>11</b>	<b>ANHANG.....</b>	<b>79</b>
<b>11.1</b>	<b>Zubehör.....</b>	<b>79</b>
<b>12</b>	<b>KUNDENSERVICE.....</b>	<b>80</b>

## 1 Allgemeines

Diese Anleitung ermöglicht den sicheren und effizienten Umgang mit der Maschine. Die Anleitung ist Bestandteil der Maschine und muss in unmittelbarer Nähe der Maschine für das Personal jederzeit zugänglich aufbewahrt werden.

Das Personal muss diese Anleitung vor Beginn aller Arbeiten sorgfältig durchgelesen und verstanden haben. Grundvoraussetzung für sicheres Arbeiten ist die Einhaltung aller angegebenen Sicherheitshinweise und Handlungsanweisungen in dieser Anleitung.

Darüber hinaus gelten die örtlichen Unfallverhütungsvorschriften und allgemeinen Sicherheitsbestimmungen für den Einsatzbereich der Maschine.

Abbildungen in dieser Anleitung dienen dem grundsätzlichen Verständnis und können von der tatsächlichen Ausführung abweichen.

Neben dieser Anleitung gelten die im Anhang befindlichen Anleitungen der eingebauten Komponenten.

### 1.1 Symbolbeschreibung

**Sicherheitshinweise sind in dieser Anleitung durch Symbole gekennzeichnet. Die Sicherheitshinweise werden durch Signalworte eingeleitet, die das Ausmaß der Gefährdung zum Ausdruck bringen.**



**HINWEIS:**

Diese Kombination aus Symbol und Signalwort weist auf eine möglicherweise gefährliche Situation hin, die zu Sach- und Umweltschäden führen kann, wenn sie nicht gemieden wird.



**WARNUNG:**

Diese Kombination aus Symbol und Signalwort weist auf eine möglicherweise gefährliche Situation hin, die zum Tod oder zu schweren Verletzungen führen kann, wenn sie nicht gemieden wird.



**VORSICHT:**

Diese Kombination aus Symbol und Signalwort weist auf eine möglicherweise gefährliche Situation hin, die zu geringfügigen oder leichten Verletzungen führen kann, wenn sie nicht gemieden wird.



**GEFAHR:**

Diese Kombination aus Symbol und Signalwort weist auf eine unmittelbar gefährliche Situation hin, die zum Tod oder zu schweren Verletzungen führt, wenn sie nicht gemieden wird.



**Verbot für Personen mit Herzschrittmacher**

Dieses Zeichen steht vor Tätigkeiten in Bereichen, die für Personen mit Herzschrittmacher verboten sind.



**Warnung vor gefährlicher elektrischer Spannung**

Dieses Zeichen steht vor Tätigkeiten an spannungsführenden Anlagenkomponenten.



**Warnung vor heißer Oberfläche**

Dieses Zeichen steht vor Tätigkeiten im Umgang mit heißen Gegenständen.

## 1.2 Haftungsbeschränkung

Alle Angaben und Hinweise in dieser Anleitung wurden unter Berücksichtigung der geltenden Normen und Vorschriften, des Stands der Technik, sowie unserer langjährigen Erkenntnisse und Erfahrungen zusammengestellt.

In folgenden Fällen übernimmt der Hersteller für Schäden keine Haftung:

- Nichtbeachtung dieser Anleitung
- von der nicht bestimmungsgemäßen Verwendung
- Einsatz von nicht unterwiesenen Personal
- eigenmächtige Umbauten jeglicher Art
- technische Veränderungen jeglicher Art
- Verwendung nicht zugelassener Ersatzteile oder Fremdfirmenzubehör

Der tatsächliche Lieferumfang kann bei Sonderausführungen, der Inanspruchnahme zusätzlicher Bestelloptionen oder aufgrund neuester technischer Änderungen von den hier beschriebenen Erläuterungen und Darstellungen abweichen.

Es gelten die im Liefervertrag vereinbarten Verpflichtungen, die allgemeinen Geschäftsbedingungen sowie die Lieferbedingungen des Herstellers und die zum Zeitpunkt des Vertragsabschlusses gültigen gesetzlichen Regelungen.

## 1.3 Urheberschutz

Die Inhalte dieser Anleitung sind urheberrechtlich geschützt. Ihre Verwendung ist im Rahmen der Nutzung der Maschine zulässig. Eine darüber hinausgehende Verwendung ist ohne schriftliche Genehmigung des Herstellers nicht gestattet.





## 2 Sicherheit

Dieser Abschnitt gibt einen Überblick über alle wichtigen Sicherheitsaspekte für den Schutz von Personen sowie für den sicheren und störungsfreien Betrieb. Weitere aufgabenbezogene Sicherheitshinweise sind in den Abschnitten zu den einzelnen Lebensphasen enthalten.

### 2.1 Bestimmungsgemäße Verwendung

Die CNC-Portalanlage dient ausschließlich dem Nutzen zur Aufnahme der dafür vorgesehenen Werkzeuge, die zur Bearbeitung von unterschiedlichen Materialien und Oberflächen dienen.

Die Maschine ist für den Einbau in eine Gesamtanlage bestimmt und besitzt keine eigene Steuerung.

Zur bestimmungsgemäßen Verwendung gehört auch die Einhaltung aller Angaben in dieser Anleitung.

Jede über die bestimmungsgemäße Verwendung hinausgehende oder andersartige Benutzung gilt als Fehlgebrauch.



**WARNUNG:**  
**Gefahr bei Fehlgebrauch!**

Fehlgebrauch der CNC-Portalfräsmaschine kann zu gefährlichen Situationen führen.

- Betrieb außerhalb der in den „Technischen Daten“ spezifizierten Werte.
- Umgehen und Außerkraftsetzen von Sicherheitseinrichtungen.
- Umbau, Umrüstung oder Veränderung der Konstruktion oder einzelner Ausrüstungsteile mit dem Ziel der Änderung des Einsatzbereiches oder der Verwendbarkeit der Maschine.
- Betrieb der Maschine mit brennbaren Kühlschmierstoffen.
- Bearbeitung von Leichtmetalllegierungen wie Magnesium, Aluminium und Titan ohne Absaugvorrichtung und entsprechende Sicherheitsmaßnahmen.
- Betrieb der Maschine, wenn sie sich nicht in einwandfreiem technischem Zustand befindet.
- Betrieb der Maschine innerhalb von explosionsgefährdeten Bereichen.

Ansprüche jeglicher Art wegen Schäden aufgrund nicht bestimmungsgemäßer Verwendung sind ausgeschlossen.

## 2.2 Grundsätzliche Gefahren

Im folgenden Abschnitt sind Restrisiken benannt, die von der Maschine auch bei bestimmungsgemäßer Verwendung ausgehen können.

Um die Risiken von Personen- und Sachschäden zu reduzieren und gefährliche Situationen zu vermeiden, müssen die hier aufgeführten Sicherheitshinweise und die Sicherheitshinweise in den weiteren Abschnitten dieser Anleitung beachtet werden.

### 2.2.1 Gefahren durch elektrische Energie

#### Elektrischer Strom



**GEFAHR:**  
**Lebensgefahr durch elektrischen Strom!**

Bei Berührung mit spannungsführenden Teilen besteht unmittelbare Lebensgefahr durch Stromschlag. Beschädigung der Isolation oder einzelner Bauteile kann lebensgefährlich sein.

- Arbeiten an der elektrischen Anlage nur von Elektrofachkräften ausführen lassen.
- Bei Beschädigungen der Isolation Spannungsversorgung sofort abschalten und Reparatur veranlassen.
- Vor Beginn der Arbeiten an aktiven Teilen elektrischer Anlagen und Betriebsmittel den spannungsfreien Zustand herstellen und für die Dauer der Arbeiten sicherstellen. Dabei die 5 Sicherheitsregeln beachten:
  - Freischalten.
  - Gegen Wiedereinschalten sichern.
  - Spannungsfreiheit feststellen.
  - Erden und kurzschließen.
  - Benachbarte, unter Spannung stehende Teile abdecken oder abschränken.
- Niemals Sicherungen überbrücken oder außer Betrieb setzen. Beim Auswechseln von Sicherungen die korrekte Stromstärkenangabe einhalten.
- Feuchtigkeit von spannungsführenden Teilen fernhalten. Diese kann zum Kurzschluss führen.

### Gespeicherte Ladung



**GEFAHR:**  
**Lebensgefahr durch gespeicherte Ladungen!**

In elektronischen Komponenten können elektrische Ladungen gespeichert sein, die auch nach Abschalten und Trennung von der Stromversorgung erhalten bleiben. Kontakt mit diesen Komponenten kann zu schweren bis tödlichen Verletzungen führen.

- Vor Arbeiten an den genannten Komponenten diese vollständig von der Stromversorgung trennen. 10 min verstreichen lassen, um sicherzustellen, dass sich die internen Kondensatoren vollständig entladen.

### 2.2.2 Gefahren durch Mechanik

#### Rotierende Werkzeuge



**WARNUNG:**  
**Verletzungsgefahr durch rotierende Werkzeuge!**

Eingespannte Werkzeuge wie z.B. eine Frässpindel können zu schweren Personen- oder Sachschäden führen.

- Vor Beginn der Arbeiten sicherstellen, dass alle Abdeckungen und Sicherheitseinrichtungen installiert sind und ordnungsgemäß funktionieren.
- Während des Betriebs nicht in bewegtes Werkzeug greifen.
- Vor dem Austauschen der Werkzeuge immer Netzstecker des Fräsmotors ziehen bzw. Maschine ausschalten und gegen Wiedereinschalten sichern.

#### Achsenbewegung



**WARNUNG:**  
**Verletzungsgefahr durch Achsenbewegungen!**

Kollision von Personen mit Komponenten der Maschine (Y-Brücke, Mobileinheit, Drehtisch mit Werkstück, Werkzeug) kann zu schwersten Verletzungen führen.

- Keine Körperteile zwischen den bewegten Bauteilen und Endanschlägen der Achsen halten.
- Nicht in Spalten zwischen Trapezgewindespindeln und angrenzenden Bauteilen greifen.
- Nicht in Spalte zwischen Mobileinheit und Y-Brücke greifen.
- Arbeiten an der Maschine nur im Stillstand ausführen.
- Beim Arbeiten mit der Maschine persönliche Schutzausrüstung tragen.



### Herabfallende Materialien



**WARNUNG:**  
**Verletzungen durch herabfallende Materialien!**

Im Betrieb können Späne, Werkzeuge (oder Teile davon) unkontrolliert herabfallen oder herausgeschleudert werden und schwere Verletzungen der Haut und der Augen verursachen.

- Gesichtsschutz oder eine rundum geschlossene Brille, Arbeitsschutzkleidung, Schutzhandschuhe und Sicherheitsschuhe tragen.
- Wenn Partikel ins Auge eindringen, sofort ärztliche Hilfe hinzuziehen.

### Unerwarteter Anlauf der Maschine



**WARNUNG:**  
**Verletzungsgefahr durch unerwarteten Anlauf der Maschine!**

Die Maschine und die damit verwendeten Werkzeuge können unerwartet anlaufen, ihre Richtung ändern oder stoppen. Dadurch können Gliedmaßen erfasst werden.

- Darauf achten, dass keine Körperteile in den Gefahrenbereich der Maschine gelangen.
- Arbeitsbereich vor unbeabsichtigtem Zugriff sichern.

### Werkzeuge



**VORSICHT:**  
**Verletzungsgefahr durch fahrlässigen Umgang mit Werkzeugen!**

Durch fahrlässige Handhabung der Werkzeuge können Quetschungen oder Schnittverletzungen

- Werkzeuge vorsichtig und bestimmungsgemäß handhaben.
- Beim Transport von Werkzeug das Gewicht berücksichtigen.
- Schutzhandschuhe und Sicherheitsschuhe tragen.

## Scharfe Kanten und spitze Ecken



**VORSICHT:**  
**Verletzungsgefahr an scharfen Kanten und spitzen Ecken!**

Scharfe Kanten und spitze Ecken können an der Haut Abschürfungen und Schnitte verursachen.

- Bei Arbeiten in der Nähe von scharfen Kanten und spitzen Ecken vorsichtig vorgehen.
- Im Zweifel Schutzhandschuhe tragen.

## 2.2.3 Gefahren durch hohe oder tiefe Temperaturen

### Heiße Oberflächen



**WARNUNG:**  
**Verletzungsgefahr durch heiße Oberflächen!**

Werkzeuge, Werkstücke und Späne können sich im Betrieb stark aufheizen. Hautkontakt mit heißen Oberflächen verursacht schwere Verbrennungen der Haut.

- Bei allen Arbeiten mit Werkzeugen, Werkstücken und Spänen grundsätzlich hitzebeständige Arbeitsschutzkleidung und Schutzhandschuhe tragen.
- Vor allen Arbeiten sicherstellen, dass alle Oberflächen auf Umgebungstemperatur abgekühlt sind

## 2.2.4 Gefahren durch Brand

### Leicht entzündliche Stoffe



**WARNUNG:**  
**Brandgefahr durch leicht entzündliche Stoffe!**

Organische Stäube von Kohle oder Holz oder anorganische Stäube von Magnesium, Aluminium, Zink oder Titan können in Brand geraten und schwere bis tödliche Verletzungen verursachen.

- Innerhalb des Gefahrenbereiches und in der näheren Umgebung nicht rauchen. Umgang mit offenem Feuer oder Zündquellen unterlassen.
- Feuerlöscher bereithalten.
- Bearbeitung von Leichtmetalllegierungen wie Magnesium, Aluminium, Zink und Titan ohne Absaugvorrichtung und entsprechende Sicherheitsmaßnahmen unterlassen.
- Im Brandfall Arbeiten sofort einstellen. Gefahrenbereich bis zur Entwarnung verlassen.

## 2.2.5 Gefahren durch Strahlung

### Magnetfelder



**GEFAHR:**  
**Lebensgefahr durch Magnetfelder!**

Magnetfelder von Schrittmotoren können schwere Verletzungen bis hin zum Tod sowie erhebliche Sachschäden verursachen.

- Personen mit Herzschrittmacher dürfen sich nicht in der Nähe der Maschine aufhalten. Die Funktion des Herzschrittmachers könnte beeinträchtigt werden.
- Personen mit Implantaten aus Metall dürfen sich nicht in der Nähe der Maschine aufhalten. Implantate können sich erhitzen oder angezogen werden.
- Vor Wartungsarbeiten Metallgegenstände (Schmuck, Uhren, Schreibgeräte etc.) ablegen.
- Keine elektronischen Geräte in die Nähe der Magnetquelle bringen. Diese könnten beschädigt werden.
- Keine Speichermedien, Kreditkarten etc. in die Nähe der Magnetquelle bringen. Daten können gelöscht werden.

## 2.2.6 Gefahren durch chemische Stoffe

### Kühlemulsion



**WARNUNG:**  
**Gefahr von Gesundheitsschäden durch verunreinigte Kühlemulsion!**

Verunreinigte Kühlemulsion kann bei Hautkontakt zu Entzündungen führen.

- Kühlemulsion in regelmäßigen Abständen kontrollieren.
- Beim Umgang mit verunreinigter Kühlemulsion Arbeitsschutzkleidung und chemikalienbeständige Schutzhandschuhe tragen.
- Den direkten Hautkontakt vermeiden. Hautverunreinigungen unverzüglich, insbesondere vor Pausen und nach dem Arbeitsende, entfernen.
- Ausschließlich in dem dafür vorgesehenen Pausenraum essen und trinken.



**VORSICHT:**

**Gefahr von Gesundheitsschäden durch Kontakt mit Kühlemulsion!**

Kontakt mit Kühlemulsion kann zu Gesundheitsschäden führen.

- Hautkontakt vermeiden.
- Kühlemulsion umgehend von der Haut entfernen.
- Dämpfe nicht einatmen.

### Öl und Fett



**VORSICHT:**

**Gefahr von Gesundheitsschäden durch Kontakt mit Öl und Fett!**

Kontakt mit Öl und Fett kann zu Gesundheitsschäden führen.

- Hautkontakt vermeiden.
- Öl und Fett umgehend von der Haut entfernen.
- Dämpfe nicht einatmen.

## 2.2.7 Allgemeine Gefahren am Arbeitsplatz

### Lärm



**WARNUNG:**

**Verletzungsgefahr durch Lärm!**

Der im Arbeitsbereich auftretende Lärmpegel kann schwere Gehörschädigungen verursachen.

- Bei Arbeiten grundsätzlich Gehörschutz tragen.
- Nur soweit erforderlich im Gefahrenbereich aufhalten.



## Schmutz und herumliegende Gegenstände



### **VORSICHT:**

### **Verletzungsgefahr durch Stürzen über Schmutz und herumliegende Gegenstände!**

Verschmutzungen und herumliegende Gegenstände bilden Rutsch- und Stolperquellen. Bei einem Sturz können Verletzungen verursacht werden.

- Arbeitsbereich immer sauber halten.
- Nicht mehr benötigte Gegenstände aus dem Arbeitsbereich und insbesondere aus der Bodennähe entfernen.
- Nicht vermeidbare Stolperstellen mit gelb-schwarzem Markierband kennzeichnen.

## 2.3 Verantwortung des Betreibers

### **Betreiber**

Betreiber ist diejenige Person, die die Maschine zu gewerblichen oder wirtschaftlichen Zwecken selbst betreibt oder einem Dritten zur Nutzung/Anwendung überlässt und während des Betriebs die rechtliche Produktverantwortung für den Schutz des Benutzers, des Personals oder Dritter trägt.

### **Betreiberpflichten**

Die Maschine wird im gewerblichen Bereich eingesetzt. Der Betreiber der Maschine unterliegt daher den gesetzlichen Pflichten zur Arbeitssicherheit.

Neben den Sicherheitshinweisen in dieser Anleitung müssen die für den Einsatzbereich der Maschine gültigen Sicherheits-, Unfallverhütungs- und Umweltschutzvorschriften eingehalten werden.

Dabei gilt insbesondere Folgendes:

- Der Betreiber muss sich über die geltenden Arbeitsschutzbestimmungen informieren und in einer Gefährdungsbeurteilung zusätzlich Gefahren ermitteln, die sich durch die speziellen Arbeitsbedingungen am Einsatzort der Maschine ergeben. Diese muss er in Form von Betriebsanweisungen für den Betrieb der Maschine umsetzen.
- Der Betreiber muss während der gesamten Einsatzzeit der Maschine prüfen, ob die von ihm erstellten Betriebsanweisungen dem aktuellen Stand der Regelwerke entsprechen, und diese, falls erforderlich, anpassen.
- Der Betreiber muss die Zuständigkeiten für Installation, Bedienung, Störungsbeseitigung, Wartung und Reinigung eindeutig regeln und festlegen.



- Der Betreiber muss dafür sorgen, dass alle Personen, die mit der Maschine umgehen, diese Anleitung gelesen und verstanden haben. Darüber hinaus muss er das Personal in regelmäßigen Abständen schulen und über die Gefahren informieren.
- Der Betreiber muss dem Personal die erforderliche Schutzausrüstung bereitstellen und das Tragen der erforderlichen Schutzausrüstung verbindlich anweisen.

Weiterhin ist der Betreiber dafür verantwortlich, dass die Maschine stets in technisch einwandfreiem Zustand ist. Daher gilt Folgendes:

- Der Betreiber muss dafür sorgen, dass die in dieser Anleitung beschriebenen Wartungsintervalle eingehalten werden.
- Der Betreiber muss alle Sicherheitseinrichtungen regelmäßig auf Funktionsfähigkeit und Vollständigkeit überprüfen lassen.



## 2.4 Personalanforderungen

### 2.4.1 Qualifikationen

Die verschiedenen in dieser Anleitung beschriebenen Aufgaben stellen unterschiedliche Anforderungen an die Qualifikation der Personen, die mit diesen Aufgaben betraut sind.



**WARNUNG:**

**Gefahr bei unzureichender Qualifikation von Personen!**

Unzureichend qualifizierte Personen können die Risiken beim Umgang mit der Maschine nicht einschätzen und setzen sich und andere der Gefahr schwerer oder tödlicher Verletzungen aus.

- Alle Arbeiten nur von dafür qualifizierten Personen durchführen lassen.
- Unzureichend qualifizierte Personen aus dem Arbeitsbereich fernhalten.

Für alle Arbeiten sind nur Personen zugelassen, von denen zu erwarten ist, dass sie diese Arbeiten zuverlässig ausführen. Personen, deren Reaktionsfähigkeit beeinflusst ist, z. B. durch Drogen, Alkohol oder Medikamente, sind nicht zugelassen.

In dieser Anleitung werden die im Folgenden aufgeführten Qualifikationen der Personen für die verschiedenen Aufgaben benannt:

#### **Bediener**

Der Bediener wurde in einer Unterweisung durch den Betreiber über die ihm übertragenen Aufgaben und möglichen Gefahren bei unsachgemäßem Verhalten unterrichtet. Aufgaben, die über die Bedienung im Normalbetrieb hinausgehen, darf der Bediener nur ausführen, wenn dies in dieser Anleitung angegeben ist und der Betreiber ihn ausdrücklich damit betraut hat.

#### **Elektrofachkraft**

Die Elektrofachkraft ist aufgrund ihrer fachlichen Ausbildung, Kenntnisse und Erfahrungen sowie Kenntnis der einschlägigen Normen und Bestimmungen in der Lage, Arbeiten an elektrischen Anlagen auszuführen und mögliche Gefahren selbstständig zu erkennen und zu vermeiden.

Die Elektrofachkraft ist speziell für das Arbeitsumfeld, in dem sie tätig ist, ausgebildet und kennt die relevanten Normen und Bestimmungen.

#### **Fachpersonal**

Fachpersonal ist aufgrund seiner fachlichen Ausbildung, Kenntnisse und Erfahrung sowie Kenntnis der einschlägigen Normen und Bestimmungen in der Lage, die ihm übertragenen Arbeiten auszuführen und mögliche Gefahren selbstständig zu erkennen und Gefährdungen zu vermeiden.

#### **Hersteller**

Bestimmte Arbeiten dürfen nur durch Fachpersonal des Herstellers durchgeführt werden. Anderes Personal ist nicht befugt, diese Arbeiten auszuführen. Zur Ausführung der anfallenden Arbeiten kontaktieren Sie unseren Kundenservice.

## 2.4.2 Unterweisung

Der Betreiber muss das Personal regelmäßig unterweisen. Zur besseren Nachverfolgung muss ein Unterweisungsprotokoll mit folgenden Mindestinhalten erstellt werden:

- Datum der Unterweisung
- Name des Unterwiesenen
- Inhalte der Unterweisung
- Name des Unterweisenden
- Unterschriften des Unterwiesenen und des Unterweisenden

## 2.5 Persönliche Schutzausrüstung

Persönliche Schutzausrüstung dient dazu, Personen vor Beeinträchtigungen der Sicherheit und Gesundheit bei der Arbeit zu schützen.

Das Personal muss während der verschiedenen Arbeiten an und mit der Maschine persönliche Schutzausrüstung tragen, auf die in den einzelnen Abschnitten dieser Anleitung gesondert hingewiesen wird.

**Beschreibung der persönlichen Schutzausrüstung** Im Folgenden wird die persönliche Schutzausrüstung erläutert:



### **Arbeitsschutzkleidung**

Arbeitsschutzkleidung ist eng anliegende Arbeitskleidung mit geringer Reißfestigkeit, mit engen Ärmeln und ohne abstehende Teile.



### **Chemikalienbeständige Schutzhandschuhe**

Chemikalienbeständige Schutzhandschuhe dienen zum Schutz der Hände vor aggressiven Chemikalien.



### **Gehörschutz**

Gehörschutz dient zum Schutz vor Gehörschäden durch Lärmeinwirkung.



### **Industrieschutzhelm**

Industrieschutzhelme schützen den Kopf gegen herabfallende Gegenstände, pendelnde Lasten und Anstoßen an feststehenden Gegenständen.



### **Schutzbrille**

Die Schutzbrille dient zum Schutz der Augen vor umherfliegenden Teilen und Flüssigkeitsspritzern.



### **Schutzhandschuhe**

Schutzhandschuhe dienen zum Schutz der Hände vor Reibung, Abschürfungen, Einstichen oder tieferen Verletzungen sowie vor Berührung mit heißen Oberflächen.



### **Schutzhaube**

Die Schutzhaube dient zum Schutz der Haare vor Einzug durch drehende und sich bewegende Teile, wie z. B. beim Bohren.

Tragepflicht besteht bei Haarlängen, die länger sind als der Umfang der beweglichen Welle.



### **Sicherheitsschuhe**

Sicherheitsschuhe schützen die Füße vor Quetschungen, herabfallenden Teilen und Ausgleiten auf rutschigem Untergrund.

## **2.6 Sicherheitseinrichtungen**



### **WARNUNG:**

#### **Lebensgefahr durch nicht funktionierende Sicherheitseinrichtungen!**

Bei nicht funktionierenden oder außer Kraft gesetzten Sicherheitseinrichtungen besteht die Gefahr schwerster Verletzungen bis hin zum Tod.

- Vor Arbeitsbeginn prüfen, ob alle Sicherheitseinrichtungen funktionstüchtig und richtig installiert sind.
- Sicherheitseinrichtungen niemals außer Kraft setzen oder überbrücken.
- Sicherstellen, dass alle Sicherheitseinrichtungen stets zugänglich sind.

### 2.6.1 Beschreibung der installierten Sicherheitseinrichtungen

#### Not-Aus-Taster



Abb.1: Not-Aus-Taster

Durch Druck auf den Not-Aus-Taster (Abb. 1) wird die Maschine durch sofortiges Ausschalten der Energiezufuhr oder durch mechanische Trennung von den Antrieben stillgesetzt. Nachdem ein Not-Aus-Taster gedrückt wurde, muss dieser durch Drehen entriegelt werden, damit ein Wiedereinschalten möglich ist.



#### **WARNUNG:**

#### **Lebensgefahr durch unkontrolliertes Wiedereinschalten!**

Unkontrolliertes Wiedereinschalten der Maschine kann zu schweren Verletzungen bis hin zum Tod führen.

- Vor dem Wiedereinschalten sicherstellen, dass die Ursache für den Not-Aus beseitigt wurde und alle Sicherheitseinrichtungen montiert und funktionstüchtig sind.
- Den Not-Aus-Taster (Abb. 2 u. 3) erst entriegeln, wenn keine Gefahr mehr besteht.

#### Lage der Not-Aus-Taster

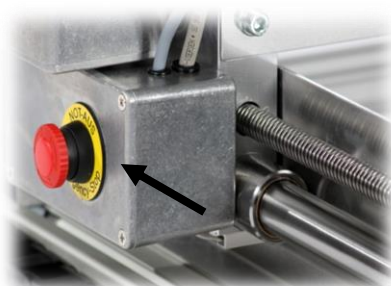


Abb. 2: Not-Aus-Taster an der Y-Brücke



Abb. 3: Not-Aus-Taster an der Schrittmotorsteuerung (Zubehör)

## 2.6.2 Sicherheitseinrichtungen, die der Betreiber nachrüsten muss

### Absaugung

Zur Bearbeitung von Leichtmetalllegierungen wie Magnesium, Aluminium und Titan muss eine Absaugvorrichtung installiert werden.



**HINWEIS:** Gefahr für Mensch und Umwelt!

Bei falschem Umgang sprich ohne Absaugung besteht die Gefahr von Feinstaubentwicklung.

Da Feinstaub eingeatmet wirkt, schädigt er hauptsächlich den Atemtrakt. Folgende Auswirkungen hoher Feinstaubkonzentration in der Luft lassen sich allgemein feststellen:

- Vorübergehende Beeinträchtigungen der Atemwege
- Erhöhter Medikamentenbedarf bei Asthmatikern
- Vermehrte Krankenhausaufnahmen
- Zunahme der Sterblichkeit wegen Atemwegenerkrankungen und Herz-Kreislauf-Problemen

## 2.7 Verhalten bei Feuerausbruch und bei Unfällen

### Vorbeugende Maßnahmen

- Stets auf Feuer und Unfälle vorbereitet sein!
- Erste-Hilfe-Einrichtungen (Verbandkasten, Decken usw.) und Feuerlöschleinrichtungen funktionstüchtig und griffbereit aufbewahren.
- Personal mit Unfallmelde-, Erste-Hilfe- und Rettungseinrichtungen vertraut machen.
- Zufahrtswege für Rettungsfahrzeuge frei halten.

### Maßnahmen bei Feuerausbruch und Unfällen

- Sofort Not-Aus durch Not-Aus-Einrichtung auslösen.
- Wenn keine Gefahr für die eigene Gesundheit besteht, Personen aus der Gefahrenzone bergen.
- Falls erforderlich Erste-Hilfe-Maßnahmen einleiten.
- Feuerwehr und/oder Rettungsdienst alarmieren.



- Bei Feuersausbruch: Wenn keine Gefahr für die eigene Gesundheit besteht, Feuer mit Feuerlöscheinrichtungen bekämpfen und Feuerbekämpfung bis zum Eintreffen der Feuerwehr fortsetzen.
- Verantwortlichen am Einsatzort informieren.
- Zufahrtswege für Rettungsfahrzeuge frei machen.
- Rettungsfahrzeuge einweisen.

## 2.8 Umweltschutz



**HINWEIS:** Gefahr für die Umwelt durch falsche Handhabung von umweltgefährdenden Stoffen!

Bei falschem Umgang mit umweltgefährdenden Stoffen, insbesondere bei falscher Entsorgung, können erhebliche Schäden für die Umwelt entstehen.

- Die unten genannten Hinweise zum Umgang mit umweltgefährdenden Stoffen und deren Entsorgung stets beachten.
- Wenn umweltgefährdende Stoffe versehentlich in die Umwelt gelangen, sofort geeignete Maßnahmen ergreifen. Im Zweifel die zuständige Kommunalbehörde über den Schaden informieren und geeignete zu ergreifende Maßnahmen erfragen.

<b>Schmierstoffe</b>	Schmierstoffe wie Fette und Öle enthalten giftige Substanzen. Sie dürfen nicht in die Umwelt gelangen. Die Entsorgung muss durch einen Entsorgungsfachbetrieb erfolgen.
<b>Getriebeöl</b>	Getriebeöl enthält giftige Substanzen. Sie dürfen nicht in die Umwelt gelangen. Die Entsorgung muss durch einen Entsorgungsfachbetrieb erfolgen.
<b>Kühlemulsion</b>	Kühlemulsion kann giftige und umweltgefährdende Substanzen wie Glykol enthalten. Sie dürfen nicht in die Umwelt gelangen. Die Entsorgung muss durch einen Entsorgungsfachbetrieb erfolgen. Sicherheitsdatenblatt des Herstellers beachten.

## 2.9 Beschilderung

Die folgenden Symbole und Hinweisschilder befinden sich im Arbeitsbereich. Sie beziehen sich auf die unmittelbare Umgebung, in der sie angebracht sind.



**WARNUNG:**

**Gefahr bei unleserlicher Beschilderung!**

Im Laufe der Zeit können Aufkleber und Schilder verschmutzen oder auf andere Weise unkenntlich werden, so dass Gefahren nicht erkannt und notwendige Bedienungshinweise nicht befolgt werden können. Dadurch besteht Verletzungsgefahr.

- Alle Sicherheits-, Warn- und Bedienungshinweise in stets gut lesbarem Zustand halten.
- Beschädigte Schilder oder Aufkleber sofort erneuern.

### 2.9.1 Gebotszeichen

**Anleitung beachten**



Die gekennzeichnete Maschine erst benutzen, nachdem die Anleitung gelesen wurde.



## 2.9.2 Verbotsschilder

### Verbote für Personen mit Herzschrittmacher



Im Bereich dieses Schildes ist mit starken elektromagnetischen oder magnetischen Feldern zu rechnen, die Herzschrittmacher stören oder funktionsunfähig machen können.

Personen, die einen Herzschrittmacher tragen, dürfen sich einer mit diesem Sicherheitskennzeichen markierten Maschine nicht nähern.

### Verbote für Personen mit Implantaten aus Metall



Bei starken magnetischen und elektromagnetischen Feldern muss damit gerechnet werden, dass sich alle Implantate aus Metall erhitzen und dadurch den Menschen schädigen können.

Träger von metallischen Implantaten müssen den mit dem Sicherheitskennzeichen markierten Bereich meiden.

### Bedienung mit Halskette verboten



Es besteht eine Gefährdung durch Einziehen oder Verwickeln an bewegten Teilen. Halsketten vor dem Betreten des gekennzeichneten Bereichs ablegen.

### Bedienung mit Krawatte verboten



Es besteht eine Gefährdung durch Einziehen oder Verwickeln an bewegten Teilen. Krawatte vor dem Betreten des gekennzeichneten Bereichs ablegen.

### Bedienung mit langen Haaren verboten



Es besteht eine Gefährdung durch Einziehen oder Verwickeln an bewegten Teilen. Personen mit langen Haaren müssen ein Haarnetz oder eine Haube benutzen.

---

### 2.9.3 Warnhinweise

#### Elektrische Spannung



In dem so gekennzeichneten Arbeitsraum dürfen nur Elektrofachkräfte arbeiten. Unbefugte dürfen die gekennzeichneten Arbeitsplätze nicht betreten oder den gekennzeichneten Schrank nicht öffnen.

#### Automatischer Anlauf



Das Anlaufen von Maschinen in Produktionsanlagen wird durch ein Blinklicht oder ein akustisches Signal angezeigt. Ab diesem Moment müssen alle Arbeiten beendet sein.

Nach der Signalisierung den Gefahrenbereich verlassen.

Genügend Abstand zu allen Teilen halten, die sich bewegen können, dort besteht Quetsch- oder Einzugsgefahr.

#### Heiße Oberfläche



Heiße Oberflächen, wie heiße Maschinenteile, Behälter oder Werkstoffe, aber auch heiße Flüssigkeiten, sind nicht immer wahrnehmbar. Diese nicht ohne Schutzhandschuhe berühren.



## 2.9.4 Brandschutzzeichen

### Brandmeldetelefon



Das Brandmeldetelefon darf nur im Notfall benutzt werden.

Bevor mit dem Löschen des Brandes begonnen wird, über das Brandmeldetelefon eine Alarmierung auslösen.

Ein Brandmeldetelefon kann als Ausnahme auch ein einfaches Telefon sein, das direkt eine telefonische Verbindung zur Feuerwehr, zur Betriebswache oder zu einer ständig anwesenden Person herstellt.

In solchen Fällen sind folgende Angaben notwendig:

- WER meldet?
- WAS ist passiert?
- WIE VIELE sind betroffen/verletzt?
- WO ist etwas passiert?
- Warten auf Rückfragen!

### Feuerlöschgerät



Hinweis auf ein Feuerlöschgerät.

Bevor Feuerlöschgeräte zum Brandherd gebracht werden, alle im Gefahrenbereich befindlichen Personen warnen bzw. aus dem Bereich retten.

Das Feuerlöschgerät nur entnehmen, um einen Brand zu löschen.

## 2.9.5 Rettungszeichen

### Erste Hilfe



Das Sicherheitszeichen ohne Zusatzzeichen weist auf einen Erste-Hilfe-Kasten hin. Werden die Zusatzzeichen "Sanitätsstelle" oder "Ersthelfer" angebracht, so weist dies darauf hin, dass zusätzlich auch Erste-Hilfe-Fachkräfte zur Verfügung stehen.

Im Notfall (auch bei kleineren Verletzungen) das Material im Erste-Hilfe-Koffer für die Erstversorgung des Verletzten verwenden.

Bei Benutzung oder Entnahme von Erste-Hilfe-Materialien müssen Eintragungen ins Verbandsbuch vorgenommen werden.

### Notausgang



Im Notfall den Gefahrenbereich durch diese Tür verlassen.

### Notruftelefon



Im Notfall das Telefon zur Alarmierung benutzen.

Folgende Angaben der Notrufleitstelle übermitteln:

- WER meldet?
- WAS ist passiert?
- WIE VIELE sind betroffen/verletzt?
- WO ist etwas passiert?
- Warten auf Rückfragen!

### Rettungsweg

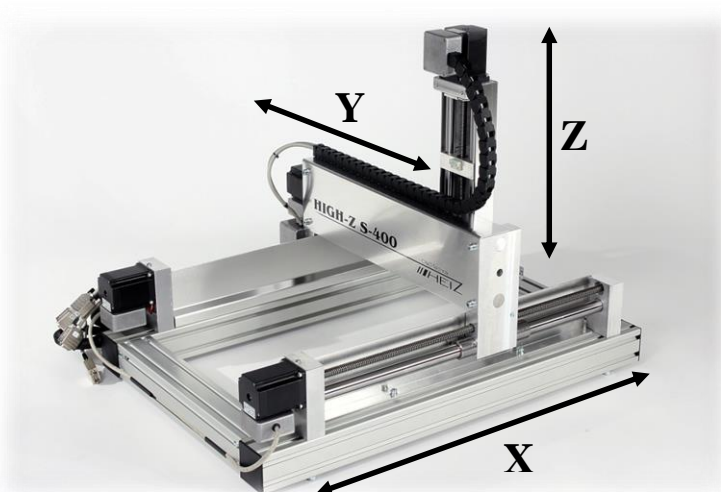


Im Notfall dem vorgegebenen Rettungsweg in Pfeilrichtung folgen.

Rettungswegen müssen immer freigehalten werden.

### 3 Technische Daten

#### 3.1 Allgemeine Angaben



#### Maschine allgemein

Abb. 4: High-Z

Angabe	High-Z S-400	High-Z S-720	High-Z S-1000
Länge (L)	736 mm	1056 mm	1336 mm
Breite (B)	570 mm	690 mm	870 mm
Höhe (H)	570 mm	570 mm	570 mm
Gewicht ohne Arbeitsplatte und Werkzeug	ca. 32,5 kg	ca. 39,5 kg	ca. 45 kg
Aufspannfläche (LxB)	730 x 390 mm	1050 x 510 mm	1330 x 690 mm
Durchlasshöhe	103 mm (ab Oberkante des Rahmens)		

#### Verfahrensbereiche

Angabe	High-Z S-400	High-Z S-720	High-Z S-1000
X-Achse	400 mm	720 mm	1000 mm
Y-Achse	300 mm	420 mm	600 mm
Z-Achse	110 mm	110 mm	110 mm

#### Sonstige Parameter

Angabe	High-Z S-400	High-Z S-720	High-Z S-1000
Positioniergeschw. (Eilgang XY)	66 mm/sek <sup>1</sup>	66 mm/sek <sup>1</sup>	66 mm/sek <sup>1</sup>
Arbeitsgeschwindigkeit (XY)	50 mm/sek <sup>1</sup>	50 mm/sek <sup>1</sup>	50 mm/sek <sup>1</sup>
Positioniergeschw. (Eilgang Z)	30 mm/sek	30 mm/sek	30 mm/sek
Schritte/U bei 1/10-Schritt Ansteuerung	2000	2000	2000
Gewindesteigung XY	6 mm	6 mm	6 mm
Gewindesteigung Z	6 mm	6 mm	6 mm
Rundwellenführung XY	22 mm	22 mm	22 mm
Rundwellenführung Z	16 mm	16 mm	16 mm
Programmierbare Auflösung XYZ	0,003 mm	0,003 mm	0,003 mm
Wiederholgenauigkeit	0,01mm	0,01mm	0,01mm
Umkehrspiel	+/- 0,03mm	+/- 0,03mm	+/- 0,03mm
Antrieb X-Achse	2 Schrittmotoren Nanotec Typ ST5918L3008-A		
Antrieb Y-Achse	1 Schrittmotor Nanotec Typ ST5918L3008-A		
Antrieb Z-Achse	1 Schrittmotor Nanotec Typ ST5918L3008-A		
Referenzschalter	Meder Reedsensoren Typ Mk04 kontaktlos auf allen drei Achsen		

<sup>1</sup> Gemessen in der Diagonalfahrt X+Y (In Abhängigkeit zur Konturform)

### 3.2 Leistungswerte

Vorschubantriebe X/Y/Z	Angabe	Wert	Einheit
	Stromaufnahme je Motor max.	4,2	A

### 3.3 Betriebsbedingungen

Umgebung	Angabe	Wert	Einheit
	Temperaturbereich	15-30	°C
	Relative Luftfeuchte, maximal	60	%

Dauer	Angabe	Wert	Einheit
	Maximale Betriebsdauer am Stück	100	h
	Pause bis zum nächsten Betrieb	2	h

### 3.4 Betriebsstoffe

Betriebsstoffe	Typ
Leichtlauffett	Mehrzweckfett Säure und Harz frei
Leichtlauföl	Feinmechanik-Öl Säure und Harz frei

### 3.5 Emissionen

Angabe	Wert	Einheit
Lärmemission	ca. 50	dB(A)

### 3.6 Typenschild

Das Typenschild befindet sich am Rahmen der Portalanlage (Abb. 5 /Pfeil) und beinhaltet folgende Angaben:

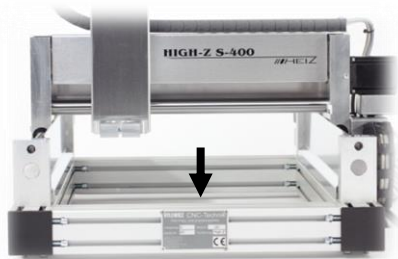


Abb. 5: Lage des Typenschilds



Abb. 6: Typenschild

- Hersteller
- Anlagentyp
- Baujahr
- Seriennummer
- Ausführung



## 4 Aufbau und Funktionen

### 4.1 Übersicht

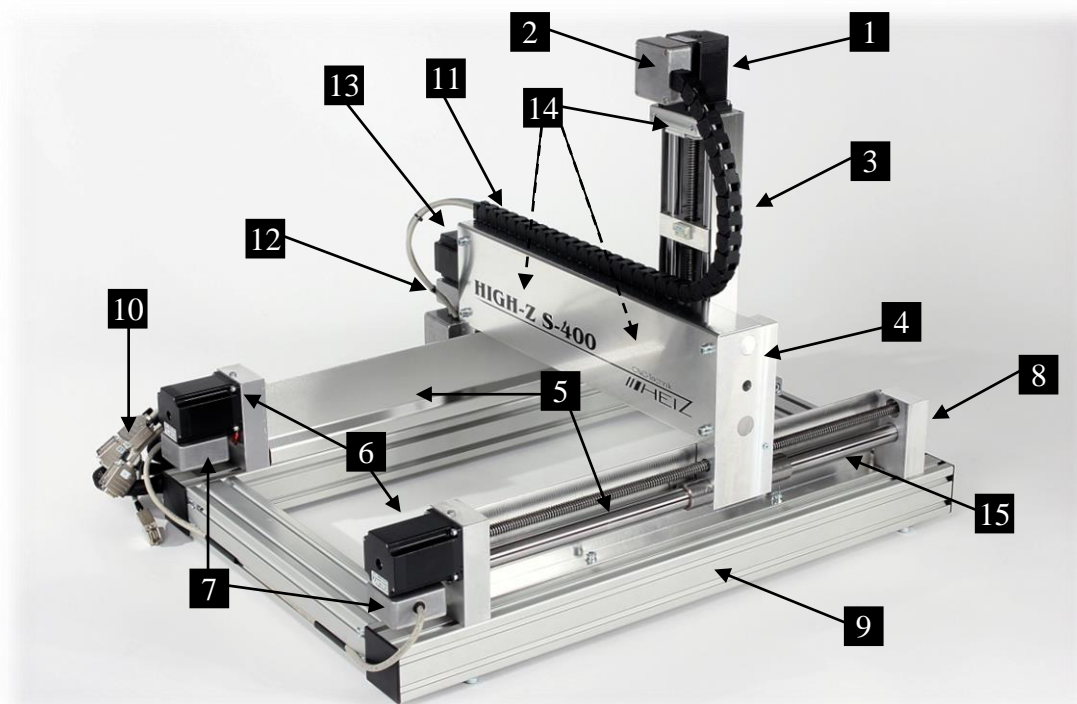


Abb. 7: Übersicht HIGH-Z

- |   |  |    |   |
|---|--|----|---|
| 1 | Schrittmotor der Z-Achse                     | 9  | Rahmen                                      |
| 2 | Klemmenkasten des Schrittmotors der Z-Achse  | 10 | Kabel zur Schrittmotorsteuerung             |
| 3 | Z-Achse mit Schlitten                        | 11 | Energiekettenführung                        |
| 4 | Y-Achse mit Schlitten (Y-Brücke)             | 12 | Klemmenkasten des Schrittmotors der Y-Achse |
| 5 | X-Achse mit Schlitten                        | 13 | Schrittmotor der Y-Achse                    |
| 6 | Schrittmotoren der X-Achse                   | 14 | Referenzschalter XYZ                        |
| 7 | Klemmenkästen der Schrittmotoren der X-Achse | 15 | Rundwellenführung                           |
| 8 | Loslager-Anschlagböcke der X-Achse           |    |   |

## 4.2 Kurzbeschreibung zum Anwendungsbereich

### Verwendung der Maschine

Die Maschine ist einsetzbar in Verbindung mit einem Werkzeug zum:

- Fräsen
- Gravieren
- Schneiden
- Bohren
- Laser-Gravieren
- Schleifen
- Plasmaschneiden
- Schweißen
- Dosieren
- Messen
- Positionieren

### **Kurzbeschreibung**

Die Maschine ist alleine nicht funktionsfähig. Für den Betrieb sind folgende zusätzliche Komponenten (Zubehör) nötig:

- **Steuerung**, die aus einem PC mit passender Konfiguration besteht mit aufgespielter Steuerungssoftware (z.B. WinPC-NC, Mach3, USBCNC) und einer Schrittmotorsteuerung (z.B. Zero3).
- **Werkzeug** mit 43mm Aufnahme zur Direkteinspannung in die dafür vorgesehene Halterung.
- **Zubehör**, siehe Anhang

Die Maschine besteht aus einer Aluminiumrahmenkonstruktion, die nach unten für Arbeiten an hohen Werkstücken offen gehalten ist.

### **Steuerung über Bediensoftware**

Zur Ansteuerung bedarf es einer CNC-CAM-Software.

In einem Zeichen-/Grafikprogramm (z. B. ConstruCам 3D, Corel Draw, AutoCad etc.) werden die Zeichnungen oder Texte erstellt und in ein passendes Format gespeichert. Diese Daten können von der Steuerungssoftware (z. B. WIN PC-NC) eingelesen werden.

Über die Steuerung werden die Schrittmotoren für die Achsbewegung angesteuert. Durch die Schrittmotoren und die damit angetriebene Trapezgewindespindel erfolgt eine Umwandlung von rotierender Bewegung in eine lineare.

## 4.3 Baugruppenbeschreibung

### 4.3.1 Z-Achse mit Schlitten

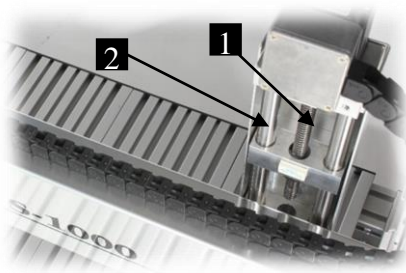


Abb. 8a: Z-Schlitten

- 1 Trapezgewindespindel
- 2 Linearführungen

Die beiden Linearführungen (Abb. 8a /2) führen die Aufnahme des Zubehörhalters. Die Trapezgewindespindel (Abb. 8a /1) stellt die Z-Achse dar, auf der der Zubehörhalter mit passendem Werkzeug (43H7 Aufnahme) die Z-Linearführungen entlang bewegt.

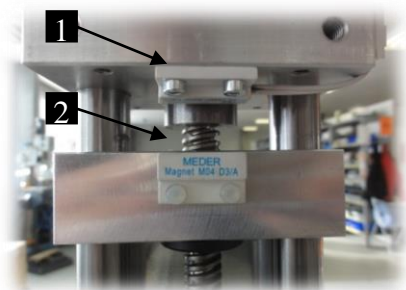


Abb. 8b: Z-Schlitten

- 1 Referenzschalter der Z-Achse
- 2 Magnetkontakt

Der Referenzschalter (Abb. 8b /1) reagiert auf das Magnetfeld des bei einer Referenzfahrt ankommenden Magneten (Abb. 8b /2). Ist der Magnet nah genug spricht der interne Reedsensor des Schalters an.

Der Referenzschalter arbeitet als Schließer d.h. im geschalteten Zustand ist der Signalkreis geschlossen.



#### **HINWEIS:**

Referenzschalter werden bei Achsen ohne absolute Positionsgeber benötigt, um bei der Initialisierung der Achse über einen bekannten Referenzpunkt (Nullpunkt der Achse) zu verfügen. Von dieser Position aus werden dann für das Verfahren der Achse alle weiteren Positionen via Software relativ berechnet.

### 4.3.2 Y-Achse mit Schlitten

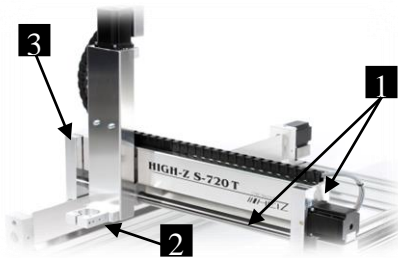


Abb. 9a: Y-Schlitten

- 1 Linearführungen (obere Linearführung ist abgedeckt)
- 2 Werkzeugaufnahme (43H7 Aufnahme)
- 3 Y-Brücke
- 4 Trapezgewindespindel (ebenfalls hinter der Abdeckung)

Die beiden Linearführungen (Abb. 9a /1) und die Trapezgewindespindel befinden sich an der Y- Brücke (Abb. 9a /3) und stellen die Y-Achse dar. Entlang der Y-Brücke wird die Werkzeugaufnahme (Abb. 9a /2) mit passendem Werkzeug (43H7 Aufnahme) bewegt.

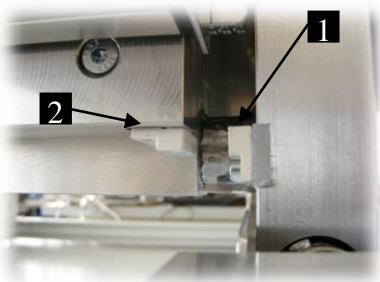


Abb. 9b: Y-Schlitten

- 1 Referenzschalter der Y-Achse
- 2 Magnetkontakt

Der Referenzschalter (Abb. 9b /1) reagiert auf das Magnetfeld des bei einer Referenzfahrt ankommenden Magneten (Abb. 9b /2). Ist der Magnet nah genug spricht der interne Reedsensor des Schalters an.

Der Referenzschalter arbeitet als Schließer d.h. im geschalteten Zustand ist der Signalkreis geschlossen.



#### **HINWEIS:**

Referenzschalter werden bei Achsen ohne absolute Positionsgeber benötigt, um bei der Initialisierung der Achse über einen bekannten Referenzpunkt (Nullpunkt der Achse) zu verfügen. Von dieser Position aus werden dann für das Verfahren der Achse alle weiteren Positionen via Software relativ berechnet.

### 4.3.3 X-Achse mit Schlitten

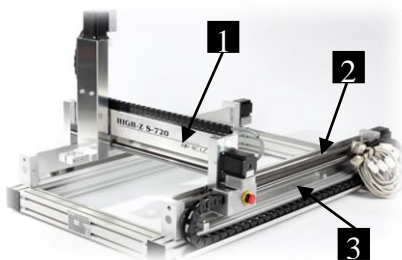


Abb. 10a: X-Schlitten

- 1 Y-Brücke
- 2 Linearführung
- 3 Trapezgewindespindel

Die Abbildung zeigt die X-Linearführung (Abb. 10a /2) mit Trapezgewindespindel (Abb. 10a /3) von einer Seite der Maschine.

Die zweite X-Linearführung mit Trapezgewindespindel befindet sich symmetrisch auf der anderen Seite der Maschine.

Die beiden Linearführungen stellen die X-Achse dar, auf der die Y-Brücke (Abb. 10a /1) entlang den X-Linearführungen bewegt wird.

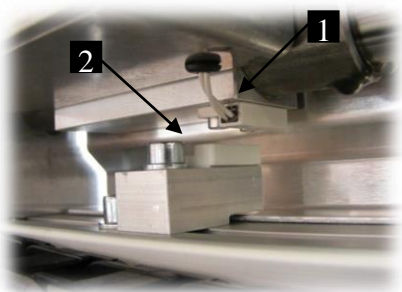


Abb. 10b: X-Schlitten

- 1 Referenzschalter der X-Achse
- 2 Magnetkontakt

Der Referenzschalter (Abb. 10b /1) reagiert auf das Magnetfeld des bei einer Referenzfahrt ankommenden Magneten (Abb. 10b /2). Ist der Magnet nah genug spricht der interne Reedkontakt des Schalters an.

Der Referenzschalter arbeitet als Schließer d.h. im geschalteten Zustand ist der Signalkreis geschlossen.



#### HINWEIS:

Referenzschalter werden bei Achsen ohne absolute Positionsgeber benötigt, um bei der Initialisierung der Achse über einen bekannten Referenzpunkt (Nullpunkt der Achse) zu verfügen. Von dieser Position aus werden dann für das Verfahren der Achse alle weiteren Positionen via Software relativ berechnet.

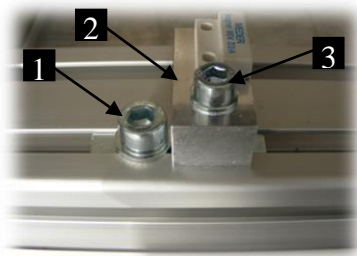


Abb. 10c: X-Schlitten

- 1 Anschlag (M8 Schraube)
- 2 Magnethalter der X-Achse
- 3 Befestigungsschraube Magnethalter (M6 Schraube)

Die M8-Schraube (Abb. 10c /1) dient als Anschlag für den Magnethalter (Abb. 10c /2). Dieser Anschlag wird benötigt um die Position der Werkseinstellung wieder zu finden, wenn aus benutzerdefinierten Gründen der Magnethalter versetzt wurde.

Zum Versetzen des Magnethalters (Abb. 10c /2) die Befestigungsschraube (Abb. 10c /3) lösen, den Magnethalter entlang der Nute auf die gewünschte Position verschieben und mit der Befestigungsschraube gegen Lösen sichern.



#### HINWEIS:

Wird die Position des Magnethalters der X-Achse verändert, müssen Einstellungen in der Steuersoftware zum Thema Arbeitsraum berücksichtigt werden.

### 4.3.4 Werkzeugaufnahme



Abb.11: Werkzeugaufnahme 43H7

Am Werkzeughalter der Z-Achse (Abb. 11 /1) werden einige der wichtigsten optional erhältlichen Werkzeuge befestigt.

### 4.4 Bedienelemente

Die Maschine besitzt keine eigenen Bedienelemente zum Verfahren der Achsen. Dies ist nur über separate Schnittstellen möglich (z.B. Schrittmotorsteuerung Zero3)



## 4.5 Anschlüsse

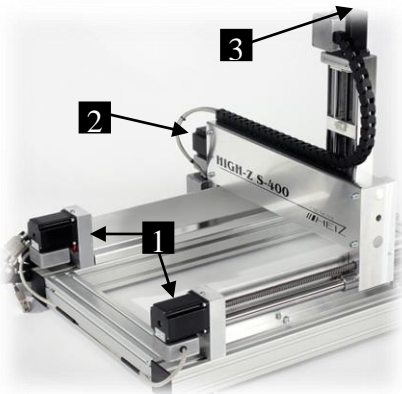


Abb. 12: Schrittmotoren

Die Stecker der Schrittmotorleitungen bzw. Steuerleitung ST sind wie folgt beschriftet:

- Stecker X1 Schrittmotor der X-Achse (Abb. 12 /1).
- Stecker X2 Schrittmotor der X-Achse (Abb. 12 /1).
- Stecker Y Schrittmotor der Y-Achse (Abb. 12 /2).
- Stecker Z Schrittmotor der Z-Achse (Abb. 12 /3).
- Stecker ST Notaus, Ref-Schalter und Pin15 Buchse.



Abb.13: Anschluss ST u. Motorleitung

Der Anschluss der Schrittmotoren bzw. der Referenzschalter und das Not-Aus-Signal erfolgt über die Abgebildeten jeweils gekennzeichneten Leitungen über Sub-D Stecker (Abb. 13).

Zur Pinbelegung siehe Abb. 14 und Abb. 15

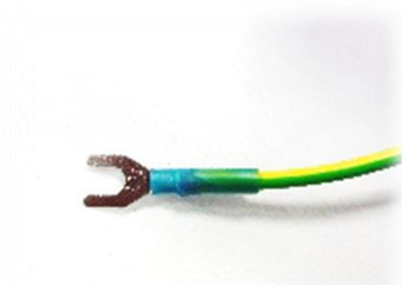


Abb. 13a: Masseanschluss

Massekabel für Gesamtschirm

Der Kabelschuh wird an die Zero-3 Steuerung angeschlossen!



Abb. 13b: Zero-3



### 4.5.1 Steuersignale(ST)

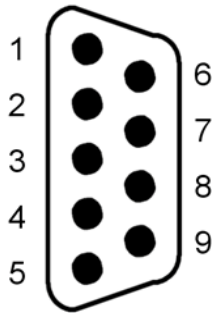


Abb. 14: Belegung Steuerstecker Sub-D

Pin Nr.	Signal
1	Endschalter C / Pin15 Buchse High-Z
2	Endschalter X
3	Endschalter Y
4	Endschalter Z
5	Nothalt (geschlossen = OK, offen = Halt)
6	N.C.
7	N.C.
8	N.C.
9	Masse, Schirm

### 4.5.2 Motorstecker (X1,X2,Y,Z)

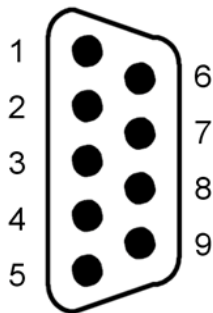


Abb. 15: Belegung Motorstecker Sub-D

Pin Nr.	Signal
1+6	Motorwicklung A+
2+7	Motorwicklung A-
3+8	Motorwicklung B+
4+9	Motorwicklung B-
5	Masse, Schirm

### 4.5.3 miniXLR Stiftbuchse (Pin15)



Abb. 16: miniXLR Buchse

Der Anschluss Pin15 erfolgt über eine an der Maschine vorhandener Buchse (Abb. 16). Dies ermöglicht weitere optionale Applikationen (z.B. Nullpunktaster, Längensensor, 3D Taster) die über Pin15 eingebunden werden können.

(Infos zur Pinbelegung siehe Abb. 17)

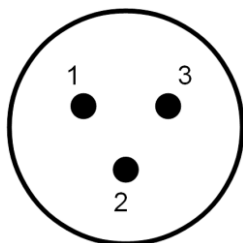


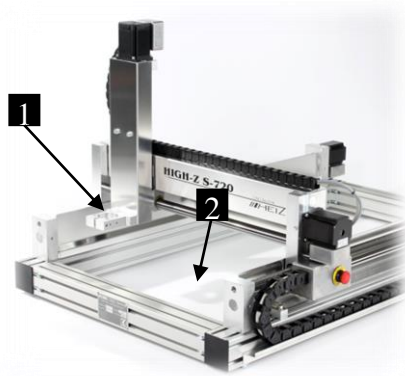
Abb. 17: Anschluss Pin15

Pin Nr.	Signal
1	Signalkontakt 1
2	N.C.
3	Signalkontakt 2



## 4.6 Arbeits- und Gefahrenbereiche

### 4.6.1 Arbeitsbereich



- PC (Zubehör)
- Bereich der Werkzeugaufnahme (Abb. 18 /1) (im abgeschalteten Zustand)
- Bewegungsbereich der Achsen (Abb. 18 /2) (im abgeschalteten Zustand). Zwecks Aufspannen von Werkstücken.

Abb. 18: Arbeitsbereiche

### 4.6.2 Gefahrenbereich



- Gesamter Maschinenbereich im laufenden Betrieb

Abb. 19: Gefahrenbereich

## 5 Transport, Verpackung und Lagerung



### HINWEIS:

Im Rahmen der Installation und der weiteren Nutzung müssen Bediener oder Wartungspersonal des Betreibers mit der Handhabung von Packstücken betraut werden. Dabei die im Folgenden aufgeführten Hinweise unbedingt beachten.

### 5.1 Sicherheitshinweise für den Transport

#### Schwebende Lasten



#### WARNUNG:

#### Lebensgefahr durch schwebende Lasten!

Bei Hebevorgängen können Lasten ausschwenken und herunterfallen. Dadurch können schwere Verletzungen bis hin zum Tod verursacht werden.

- Niemals unter oder in den Schwenkbereich von schwebenden Lasten treten.
- Lasten nur unter Aufsicht bewegen.
- Nur zugelassene Hebezeuge und Anschlagmittel mit ausreichender Tragfähigkeit verwenden.
- Keine angerissenen oder angescheuerten Hebezeuge wie Seile und Riemen verwenden.
- Hebezeuge wie Seile und Gurte nicht an scharfen Kanten und Ecken anlegen, nicht knoten und nicht verdrehen.
- Bei Verlassen des Arbeitsplatzes die Last absetzen.

#### Außermittiger Schwerpunkt



#### WARNUNG:

#### Verletzungsgefahr durch fallende oder kippende Packstücke!

Packstücke können einen außermittigen Schwerpunkt aufweisen. Bei falschem Anschlag kann das Packstück kippen und fallen. Durch fallende oder kippende Packstücke können schwere Verletzungen verursacht werden.

- Markierungen und Angaben zum Schwerpunkt auf den Packstücken beachten.
- Bei Transport mit dem Kran den Kranhaken so anschlagen, dass er sich über dem Schwerpunkt des Packstücks befindet.
- Packstück vorsichtig anheben und beobachten, ob es kippt. Falls erforderlich, den Anschlag verändern.



## Unsachgemäßer Transport



### **HINWEIS:**

Sachschäden durch unsachgemäßen Transport!

Bei unsachgemäßem Transport können Transportstücke fallen oder umstürzen. Dadurch können Sachschäden in erheblicher Höhe entstehen.

- Beim Abladen der Transportstücke bei Anlieferung sowie bei innerbetrieblichem Transport vorsichtig vorgehen und die Symbole und Hinweise auf der Verpackung beachten.
- Nur die vorgesehenen Anschlagpunkte verwenden.
- Verpackungen erst kurz vor der Montage entfernen.

## 5.2 Transportinspektionen

Die Lieferung bei Erhalt unverzüglich auf Vollständigkeit und Transportschäden prüfen.

Bei äußerlich erkennbarem Transportschaden wie folgt vorgehen:

- Lieferung nicht oder nur unter Vorbehalt entgegennehmen.
- Schadensumfang auf den Transportunterlagen oder auf dem Lieferschein des Transporteurs vermerken.
- Reklamation einleiten.



### **HINWEIS:**

Jeden Mangel reklamieren, sobald er erkannt ist. Schadensersatzansprüche können nur innerhalb der geltenden Reklamationsfristen geltend gemacht werden.

## 5.3 Verpackung

### **Zur Verpackung**

Die einzelnen Packstücke sind entsprechend den zu erwartenden Transportbedingungen verpackt. Für die Verpackung wurden ausschließlich umweltfreundliche Materialien verwendet.

Die Verpackung soll die einzelnen Bauteile bis zur Montage vor Transportschäden, Korrosion und anderen Beschädigungen schützen. Daher die Verpackung nicht zerstören und erst kurz vor der Montage entfernen.

### **Umgang mit Verpackungsmaterialien**

Verpackungsmaterial nach den jeweils gültigen gesetzlichen Bestimmungen und örtlichen Vorschriften entsorgen.

## Außerordentlicher Schwerpunkt



### **HINWEIS:**

#### **Gefahr für die Umwelt durch falsche Entsorgung!**

Verpackungsmaterialien sind wertvolle Rohstoffe und können in vielen Fällen weiter genutzt oder sinnvoll aufbereitet und wiederverwertet werden. Durch falsche Entsorgung von Verpackungsmaterialien können Gefahren für die Umwelt entstehen.

- Verpackungsmaterialien umweltgerecht entsorgen.
- Die örtlich geltenden Entsorgungsvorschriften beachten. Gegebenenfalls einen Fachbetrieb mit der Entsorgung beauftragen.

## 5.4 Symbole auf der Verpackung

Folgende Symbole sind auf der Verpackung angebracht. Die Symbole beim Transport stets beachten.

### **Zerbrechlich**



Kennzeichnet Packstücke mit zerbrechlichem oder empfindlichem Inhalt.

Das Packstück mit Vorsicht behandeln, nicht fallen lassen und keinen Stößen aussetzen.

### **Nicht stapeln**



Auf den gekennzeichneten Versandstücken bzw. -gütern darf nichts gestapelt werden

### **Vor Nässe schützen**



Packstücke vor Nässe schützen und trocken halten.



## 5.5 Transport

### Anschlagpunkte

Die Maschine darf nur am Rahmen transportiert und angeschlagen werden.

### Transport von Paletten mit dem Kran

Transportstücke, die auf Paletten befestigt sind, können mit einem Kran unter folgenden Bedingungen transportiert werden:

- Kran und Hebezeuge müssen für das Gewicht der Transportstücke ausgelegt sein.
- Der Bediener muss zum Bedienen des Kranes berechtigt sein.

### Anschlagen

Schutzausrüstung: • Industrieschutzhelm

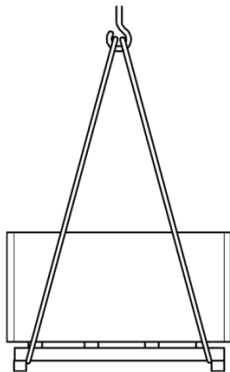


Abb. 20: Hebezeug anschlagen

- 1 Seile, Gurte oder Mehrpunktgehänge entsprechend (Abb. 20) an der Palette anschlagen und Palette gegen Verrutschen sichern.
- 2 Prüfen, ob die Transportstücke durch die Anschlagmittel nicht beschädigt werden. Falls erforderlich, andere Anschlagmittel verwenden.
- 3 Sicherstellen, dass die Palette bei außermittigem Schwerpunkt nicht kippen kann.
- 4 Transport beginnen.

### Transport von Paletten mit dem Gabelstapler

Transportstücke, die auf Paletten befestigt sind, können unter folgenden Bedingungen mit einem Gabelstapler transportiert werden:

- Der Gabelstapler muss für das Gewicht der Transportstücke ausgelegt sein.
- Das Transportstück muss sicher auf der Palette befestigt sein.
- Der Staplerfahrer muss zum Führen von Flurförderzeugen mit Fahrersitz oder Fahrerstand entsprechend national geltenden Vorschriften berechtigt sein.



## Transportieren

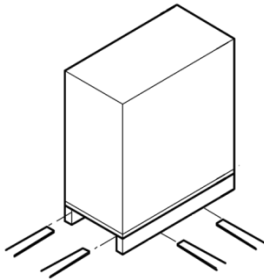


Abb. 21: Transport mit dem Gabelstapler

- 1 Den Gabelstapler mit den Gabeln zwischen oder unter die Holme der Palette fahren.
- 2 Die Gabeln so weit einfahren, dass sie auf der Gegenseite herausragen.
- 3 Sicherstellen, dass die Palette bei außermittigem Schwerpunkt nicht kippen kann.
- 4 Die Palette mit Transportstück anheben und den Transport beginnen.

## 5.6 Lagerung

### Lagerung der Packstücke

Packstücke unter folgenden Bedingungen lagern:

- Nicht im Freien aufbewahren.
- Trocken und staubfrei lagern.
- Keinen aggressiven Medien aussetzen.
- Vor Sonneneinstrahlung schützen.
- Mechanische Erschütterungen vermeiden.
- Lagertemperatur: 10 bis 35 °C.
- Relative Luftfeuchtigkeit: max. 60 %.
- Bei Lagerung länger als 3 Monate regelmäßig den allgemeinen Zustand aller Teile und der Verpackung kontrollieren. Falls erforderlich, die Konservierung auffrischen oder erneuern.



#### **HINWEIS:**

Unter Umständen befinden sich auf den Packstücken Hinweise zur Lagerung, die über die hier genannten Anforderungen hinausgehen. Diese entsprechend einhalten.



## 6 Installation und Erstinbetriebnahme

### 6.1 Sicherheitshinweise für die Installation und Erstinbetriebnahme

#### Schwebende Lasten



**WARNUNG:**  
**Lebensgefahr durch schwebende Lasten!**

Bei Hebevorgängen können Lasten ausschwenken und herunterfallen. Dadurch können schwere Verletzungen bis hin zum Tod verursacht werden.

- Niemals unter oder in den Schwenkbereich von schwebenden Lasten treten.
- Lasten nur unter Aufsicht bewegen.
- Nur zugelassene Hebezeuge und Anschlagmittel mit ausreichender Tragfähigkeit verwenden.
- Keine angerissenen oder angescheuerten Hebezeuge wie Seile und Riemen verwenden.
- Hebezeuge wie Seile und Gurte nicht an scharfen Kanten und Ecken anlegen, nicht knoten und nicht verdrehen.
- Bei Verlassen des Arbeitsplatzes die Last absetzen.

#### Unsachgemäße Installation und Erstinbetriebnahme



**WARNUNG: Verletzungsgefahr durch unsachgemäße Installation und Erstinbetriebnahme!**

Unsachgemäße Installation und Erstinbetriebnahme können zu schweren Verletzungen und erheblichen Sachschäden führen.

- Vor Beginn der Arbeiten für ausreichende Montagefreiheit sorgen.
- Mit offenen, scharfkantigen Bauteilen vorsichtig umgehen.
- Auf Ordnung und Sauberkeit am Montageplatz achten! Lose aufeinander- oder umherliegende Bauteile und Werkzeuge sind Unfallquellen.
- Bauteile fachgerecht montieren. Vorgeschriebene Schrauben-Anziedrehmomente einhalten.
- Bauteile sichern, damit sie nicht herabfallen oder umstürzen.
- Vor der Erstinbetriebnahme Folgendes beachten:

Sicherstellen, dass alle Installationsarbeiten gemäß den Angaben und Hinweisen in dieser Anleitung durchgeführt und abgeschlossen wurden.

Sicherstellen, dass sich keine Personen im Gefahrenbereich aufhalten.



## Schrauben-Anziehdrehmomente



**HINWEIS:**  
**Sachschäden durch falsche Schrauben-Anziehdrehmomente!**

Sämtliche Schrauben an der Maschine sind vor Auslieferung mit dem entsprechenden Drehmoment angezogen worden.

Ein zusätzliches Anziehen führt zu ungewollten Spannungen innerhalb der Maschine und dadurch zu einer ungenauen Bearbeitung der Werkstücke.

- **Keine Schrauben an der Maschine nachziehen.**

## 6.2 Vorbereitungen

### 6.2.1 Maschine aufstellen

- Personal:
- Fachpersonal
- Schutzausrüstung:
- Arbeitsschutzkleidung
  - Sicherheitsschuhe
  - Industrieschutzhelm



**VORSICHT:**  
**Verletzungsgefahr durch unterdimensionierte Bauwerke!**

Überlastung von Deckenkonstruktionen kann zu schweren Sachschäden und Körperverletzungen führen!

- Wird die Maschine auf eine freitragende Gebäudedecke aufgestellt, die dynamischen Belastungen infolge der Bewegungen beachten.

### Unebener Untergrund



**HINWEIS:**  
**Sachschaden durch unebenen Untergrund!**

Durch einen unebenen Untergrund werden Verformungen innerhalb der Maschine verursacht. Dadurch kommt es zu einer ungenauen Bearbeitung der Werkstücke.

- Die Maschine auf einer planen und ebenen Fläche aufstellen.

- 1 Maschine auf einem ebenen, schwingungsresistenten Untergrund abstellen.
- 2 Waagrecht ausrichten (Hilfsmittel Wasserwaage).

## 6.2.2 Arbeitsplatte montieren

Die Arbeitsplatte (nicht im Lieferumfang enthalten) kann entsprechend der Aufspannfläche wie folgt maximal dimensioniert sein.



Abb. 22: Aufspannbereich

Modell HIGH-Z	Maße der Arbeitsplatte im Rahmen
S-400	610 x 390mm
S-720	930 x 510mm
S-1000	1210 x 690mm
Modell HIGH-Z	Maße der Arbeitsplatte auf Rahmen
S-400	730 x 390mm
S-720	1050 x 510mm
S-1000	1330 x 690mm

Befestigung der Arbeitsplatte geschieht in Eigenverantwortung. Als Empfehlung bieten sich die Nuten im Aluminiumprofil des Rahmens in Verbindung mit passenden Nutensteinen (8mm Nutenbreite) an.

## 6.3 Installation

### 6.3.1 Rechner anschließen



**HINWEIS:**

Der Anschluss des PC/Rechners an die Schrittmotorsteuerung erfolgt entsprechend den Angaben der zur Schrittmotorsteuerung gehörenden Betriebsanleitung.

### 6.3.2 Schrittmotor- und Steuerleitung anschließen



#### **VORSICHT:** **Stolper- und Sturzgefahr!**

Offen liegende Leitungen auf dem Boden können zum Stolpern oder Ausrutschen führen.

- Auf dem Boden verlegte Leitungen und/oder Kabel trittsicher überdecken.
- Nicht an Ecken und scharfen Kanten vorbeiführen.
- Scheuerstellen vermeiden.
- Leitungsverlauf sichtbar kennzeichnen.



Die Stecker der Schrittmotor- und Steuerleitungen (Abb. 23 /Pfeil) sind beschriftet.

Personal: • Fachpersonal

Abb. 23: Anschlüsse

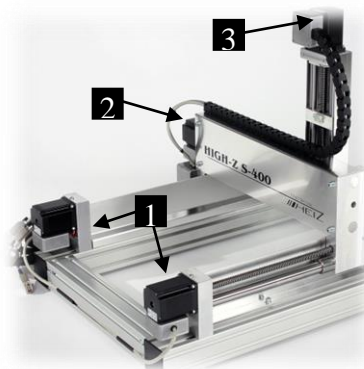


Abb. 24: Schrittmotoren der Achsen

- 1 Die Stecker der Schrittmotor- und Steuerleitung mit der folgenden Zuordnung an die Schrittmotorsteuerung anschließen:
  - Schrittmotoren X-Achse (Abb. 24 /1) an Anschlüsse X1 und X2 der Schrittmotorsteuerung
  - Schrittmotor Y-Achse (Abb. 24 /2) an Anschluss Y der Schrittmotorsteuerung
  - Schrittmotor Z-Achse (Abb. 24 /3) an Anschluss Z der Schrittmotorsteuerung
  - Not-Aus-Schalter, End- und Referenzschalter an Anschluss ST der Schrittmotorsteuerung
- 2 Kabelverbindungen mit der Rändelschraube gegen lösen sichern.

### 6.3.3 Zubehör installieren



**HINWEIS:**

Die Installation des Zubehörs erfolgt entsprechend den Angaben der zum Zubehör gehörenden Betriebs- und Aufbauanleitungen.



**WARNUNG:**

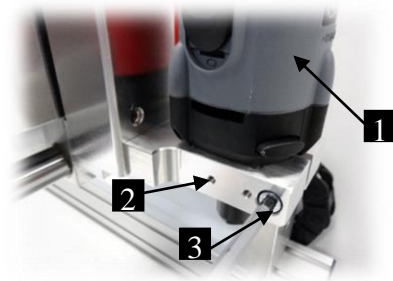
**Verletzungsgefahr durch unsachgemäß befestigtes Zubehör!**

Unsachgemäß befestigtes Zubehör kann während des Betriebs unkontrolliert herabfallen oder herausgeschleudert werden und schwere Verletzungen der Haut und der Augen verursachen.

- Zubehör fachgerecht unter Beachtung der Sicherheitsvorschriften montieren.

#### Fräsmotor befestigen

Personal: • Fachpersonal



- 1 Werkzeug z.B. Fräsmotor mit Eurohals 43mm (Abb. 25 /1) in den Werkzeughalter (Abb. 25 /2) am Z-Schlitten einsetzen.
- 2 Schraube (Abb. 25 /3) leicht anziehen, bis eine Klemmung erfolgt ist.
- 3 Fräsmotor auf festen Sitz im Zubehöralter prüfen.

Abb. 25: Werkzeughalter mit Fräsmotor



**HINWEIS:**

**Sachschäden durch übermäßiges Anziehen!**

Beim übermäßigen Anziehen der Schraube zur Befestigung des Fräsmotors kann das Hauptlager des Fräsmotors beschädigt werden.

- Nie die Schraube (Abb. 25 /2) zur Befestigung des Fräsmotors übermäßig anziehen.

*Lediglich die kurze Seite eines Inbusschlüssels für das händische Anziehen nutzen!*

## 6.4 Erstinbetriebnahme

Personal: • Fachpersonal

- 1 Sicherstellen, dass die Maschine aufgestellt und ausgerichtet ist.
- 2 Sicherstellen, dass die Schrittmotor- und Steuerleitungen an die Schrittmotorsteuerung angeschlossen sind.
- 3 Sicherstellen, dass der Rechner an die Schrittmotorsteuerung der Maschine angeschlossen ist.
- 4 Sicherstellen, dass erforderliches Zubehör installiert und an die Energieversorgung angeschlossen ist.
- 5 Sicherstellen, dass die entsprechende Software auf dem PC installiert ist.
- 6 Den festen Sitz aller Steckverbindungen sicherstellen.



### **HINWEIS:**

Die einzelnen Materialien besitzen unterschiedliche Ausdehnungskoeffizienten. Bei einer Umgebungstemperatur von 20–25 °C ist sichergestellt, dass keine nennenswerte Einflüsse während der Bearbeitung auftreten. Daher wird empfohlen, beim Betrieb der Maschine eine Umgebungstemperatur von 20–25 °C einzuhalten.



## 7 Bedienung

### 7.1 Sicherheitshinweise für die Bedienung

#### Unsachgemäße Bedienung



**WARNUNG:**

**Verletzungsgefahr durch unsachgemäße Bedienung!**

Unsachgemäße Bedienung kann zu schweren Verletzungen und erheblichen Sachschäden führen.

- Alle Bedienschritte gemäß den Angaben und Hinweisen dieser Anleitung durchführen.
- Vor Beginn der Arbeiten Folgendes beachten:
  - Sicherstellen, dass alle Abdeckungen und Sicherheitseinrichtungen installiert sind und ordnungsgemäß funktionieren.
  - Sicherstellen, dass sich keine Personen im Gefahrenbereich befinden.
- Niemals Sicherheitseinrichtungen während des Betriebs außer Kraft setzen oder überbrücken.

### 7.2 Tätigkeiten vor Gebrauch

- 1 Sicherstellen, dass alle Abdeckungen an der Maschine installiert sind.
- 2 Den festen Sitz aller Steckverbindungen sicherstellen.
- 3 Sicherstellen, dass keiner der Not-Aus-Schalter gedrückt wurde.
- 4 Umgebungstemperatur prüfen.



**HINWEIS:**

Die einzelnen Materialien besitzen unterschiedliche Ausdehnungskoeffizienten. Bei einer Umgebungstemperatur von 20–25 °C ist sichergestellt, dass keine nennenswerte Einflüsse während der Bearbeitung auftreten. Daher wird empfohlen, beim Betrieb der Maschine eine Umgebungstemperatur von 20–25 °C einzuhalten.

### 7.3 Einschalten

Personal: Bediener

- 1 Rechner einschalten und Software hochfahren.
- 2 Werkstück aufspannen
- 3 Sicherstellen, dass sich erforderliches Werkzeug in der Werkzeugaufnahme befindet, gegebenenfalls Werkzeug wechseln, siehe separate Betriebsanleitung des Zubehörs.
- 4 Sicherstellen, dass sich keine Werkzeuge oder andere Fremdkörper in der Maschine oder Anlage befinden.
- 5 Sicherstellen, dass sich keine Personen im Gefahrenbereich aufhalten.
- 6 Erforderliches Zubehör an die dafür vorgesehene Energieversorgung anschließen.
- 7 Schrittmotorsteuerung einschalten, siehe separate Betriebsanleitung der Schrittmotorsteuerung.
- 8 Referenzfahrt ausführen.
- 9 Nullpunktbestimmung.
- 10 Job starten.





## 7.4 Tätigkeiten während des Betriebs

### 7.4.1 Maschine bedienen

- Personal:
- Bediener
- Schutzausrüstung:
- Arbeitsschutzkleidung
  - Sicherheitsschuhe
  - Schutzbrille
  - Schutzhandschuhe
  - Gehörschutz
  - Schutzhaube

#### Rotierende Werkzeuge



**WARNUNG:**  
**Verletzungsgefahr durch rotierende Werkzeuge!**

In Frässpindeln eingespannte Werkzeuge können zu schweren Personen- oder Sachschäden führen.

- Vor Beginn der Arbeiten sicherstellen, dass alle Abdeckungen und Sicherheitseinrichtungen installiert sind und ordnungsgemäß funktionieren.
- Während des Betriebs nicht in bewegtes Werkzeug greifen.
- Vor dem Austauschen der Werkzeuge immer Netzstecker des Fräsmotors ziehen bzw. Maschine ausschalten und gegen Wiedereinschalten sichern.

#### Achsenbewegungen



**WARNUNG:**  
**Verletzungsgefahr durch Achsenbewegungen!**

Kollision von Personen mit Komponenten der Maschine (Y-Brücke, Mobileinheit, Drehtisch mit Werkstück, Werkzeug) kann zu schwersten Verletzungen führen.

- Keine Körperteile zwischen den bewegten Bauteilen und Endanschlägen der Achsen halten.
- Nicht in Spalte zwischen Linearführungen und angrenzenden Bauteilen greifen.
- Arbeiten an den Linearführungen nur im Stillstand ausführen.
- Im Arbeitsbereich persönliche Schutzausrüstung tragen.

### Magnetfelder



#### **GEFAHR:** **Lebensgefahr durch Magnetfelder!**

Magnetfelder von Schrittmotoren können schwere Verletzungen bis hin zum Tod sowie erhebliche Sachschäden verursachen.

- Personen mit Herzschrittmacher dürfen sich nicht in der Nähe der Maschine aufhalten. Die Funktion des Herzschrittmachers könnte beeinträchtigt werden.
- Personen mit Implantaten aus Metall dürfen sich nicht in der Nähe der Maschine aufhalten. Implantate können sich erhitzen oder angezogen werden.
- Vor Wartungsarbeiten Metallgegenstände (Schmuck, Uhren, Schreibgeräte etc.) ablegen.
- Keine elektronischen Geräte in die Nähe der Magnetquelle bringen. Diese könnten beschädigt werden.
- Keine Speichermedien, Kreditkarten etc. in die Nähe der Magnetquelle bringen. Daten können gelöscht werden.

### Herabfallende Materialien



#### **WARNUNG:** **Verletzungen durch herabfallende Materialien!**

Im Betrieb können Späne, Werkzeuge (oder Teile davon) unkontrolliert herabfallen oder herausgeschleudert werden und schwere Verletzungen der Haut und der Augen verursachen.

- Gesichtsschutz oder eine rundum geschlossene Brille, Arbeitsschutzkleidung, Schutzhandschuhe und Sicherheitsschuhe tragen.
- Wenn Partikel ins Auge eindringen, sofort ärztliche Hilfe hinzuziehen.

### Unerwarteter Anlauf der Maschine



#### **WARNUNG:** **Verletzungsgefahr durch unerwarteten Anlauf der Maschine!**

Die Maschine sowie die Werkzeuge können unerwartet anlaufen, ihre Richtung ändern oder stoppen. Dadurch können Gliedmaßen erfasst werden.

- Darauf achten, dass keine Körperteile in den Gefahrenbereich der Maschine gelangen.
- Arbeitsbereich vor unbeabsichtigtem Zugriff sichern



### Leicht entzündliche Stoffe



**WARNUNG:**  
**Brandgefahr durch leicht entzündliche Stoffe!**

Organische Stäube von Kohle oder Holz oder anorganische Stäube von Magnesium, Aluminium, Zink oder Titan können in Brand geraten und schwere bis tödliche Verletzungen verursachen.

- Innerhalb des Gefahrenbereiches und in der näheren Umgebung nicht rauchen. Umgang mit offenem Feuer oder Zündquellen unterlassen.
- Feuerlöscher bereithalten.
- Bearbeitung von Leichtmetalllegierungen wie Magnesium, Aluminium, Zink und Titan ohne Absaugvorrichtung und entsprechende Sicherheitsmaßnahmen unterlassen.
- Im Brandfall Arbeiten sofort einstellen. Gefahrenbereich bis zur Entwarnung verlassen.

### Kühlemulsion



**VORSICHT:**  
**Gefahr von Gesundheitsschäden durch Kontakt mit Kühlemulsion!**

Kontakt mit Kühlemulsion kann zu Gesundheitsschäden führen.

- Hautkontakt vermeiden.
- Kühlemulsion umgehend von der Haut entfernen.
- Dämpfe nicht einatmen.

### Betrieb mit Kühlmittel



**HINWEIS:**  
Weitere Informationen den Herstellerangaben des Kühlmittels entnehmen.



## 7.4.2 Werkzeug wechseln

- Personal:
- Bediener
- Schutzausrüstung:
- Arbeitsschutzkleidung
  - Sicherheitsschuhe
  - Schutzhandschuhe

- 1 Sicherstellen, dass das Werkzeug (z.B. Fräsmotor, Tangentialmesser etc.) spannungsfrei ist (Anschlusskabel, Netzstecker ziehen oder Netzschalter betätigen)



**VORSICHT:**

**Verbrennungsgefahr durch heiße Oberflächen! Schnittgefahr durch Werkzeuge und Späne!**

Kontakt mit heißen Bauteilen kann Verbrennungen verursachen. Werkzeuge und Späne können bei Berührung Verletzungen hervorrufen.

- Beim Werkzeugwechsel Schutzhandschuhe tragen.

- 2 Werkzeug wechseln, siehe separate Betriebs- und Aufbauanleitung
- 3 Sicherstellen, dass das Werkzeug wieder mit Spannung versehen ist (Anschlusskabel, Netzstecker anschließen oder Netzschalter betätigen)

## 7.5 Ausschalten

- 1 Netzschalter an der Schrittmotorsteuerung in Stellung "0" bzw. "Off" stellen, siehe separate Betriebsanleitung der Schrittmotorsteuerung.
- 2 Software für die Maschine auf dem Rechner beenden.
- 3 Rechner herunterfahren.



## 7.6 Tätigkeiten nach Gebrauch

- Personal:
- Bediener
- Schutzausrüstung:
- Arbeitsschutzkleidung
  - Sicherheitsschuhe
  - Schutzhandschuhe

1. Ausschalten der Maschine.



**VORSICHT:**  
**Verletzungsgefahr durch Späne!**

Späne können scharfkantig sein und tiefe Schnittwunden verursachen.

- Immer Schutzhandschuhe beim Entfernen von Spänen tragen.

2. Maschine reinigen (siehe Kapitel 8.4.1).

## 7.7 Stillsetzen Notfall

In Gefahrensituationen müssen Bewegungen von Bauteilen möglichst schnell gestoppt und die Energieversorgung abgeschaltet werden.

### Stillsetzen im Notfall

- 1 Sofort Not-Aus durch Not-Aus-Einrichtung auslösen.
- 2 Wenn keine Gefahr für die eigene Gesundheit besteht, Personen aus der Gefahrenzone bergen.
- 3 Falls erforderlich Erste-Hilfe-Maßnahmen einleiten.
- 4 Feuerwehr und/oder Rettungsdienst alarmieren.
- 5 Verantwortlichen am Einsatzort informieren.
- 6 Maschine ausschalten und gegen Wiedereinschalten sichern.
- 7 Zufahrtswege für Rettungsfahrzeuge frei machen.
- 8 Rettungsfahrzeuge einweisen.

## 8 Wartung

### 8.1 Sicherheitshinweise für Wartung

#### Bewegte Bauteile



**WARNUNG:**

**Gefahr von Gesundheitsschäden durch Kontakt mit Kühlemulsion!**

Kontakt mit Kühlemulsion kann zu Gesundheitsschäden führen.

- Hautkontakt vermeiden.
- Kühlemulsion umgehend von der Haut entfernen.
- Dämpfe nicht einatmen.

#### Elektrische Anlage



**GEFAHR:**

**Lebensgefahr durch elektrischen Strom!**

Bei Kontakt mit spannungsführenden Bauteilen besteht Lebensgefahr.

Eingeschaltete elektrische Bauteile können unkontrollierte Bewegungen ausführen und zu schwersten Verletzungen führen.

- Vor Beginn der Arbeiten elektrische Versorgung abschalten und gegen Wiedereinschalten sichern.

#### Unsachgemäß ausgeführte Wartungsarbeiten



**WARNUNG:**

**Verletzungsgefahr durch unsachgemäß ausgeführte Wartungsarbeiten!**

Unsachgemäße Wartung kann zu schweren Verletzungen und erheblichen Sachschäden führen.

- Vor Beginn der Arbeiten für ausreichende Montagefreiheit sorgen.
- Auf Ordnung und Sauberkeit am Montageplatz achten! Lose aufeinander- oder umherliegende Bauteile und Werkzeuge sind Unfallquellen.
- Wenn Bauteile entfernt wurden, auf richtige Montage achten, alle Befestigungselemente wieder einbauen und Schrauben-Anziehdrehmomente einhalten.
- Vor der Wiederinbetriebnahme Folgendes beachten:
  - Sicherstellen, dass alle Wartungsarbeiten gemäß den Angaben und Hinweisen in dieser Anleitung durchgeführt und abgeschlossen wurden.
  - Sicherstellen, dass sich keine Personen im Gefahrenbereich aufhalten.



- Sicherstellen, dass alle Abdeckungen und Sicherheitseinrichtungen installiert sind und ordnungsgemäß funktionieren.

## Umweltschutz

Folgende Hinweise zum Umweltschutz bei den Wartungsarbeiten beachten:

- An allen Schmierstellen, die von Hand mit Schmierstoff versorgt werden, das austretende, verbrauchte oder überschüssige Fett entfernen und nach den gültigen örtlichen Bestimmungen entsorgen.
- Ausgetauschte Öle in geeigneten Behältern auffangen und nach den gültigen örtlichen Bestimmungen entsorgen.
- Öl/Fett haltige Lappen in geeigneten Behältern auffangen und nach den gültigen örtlichen Bestimmungen entsorgen.

## 8.2 Ersatzteile



### **WARNUNG:**

#### **Verletzungsgefahr durch die Verwendung falscher Ersatzteile!**

Durch die Verwendung falscher oder fehlerhafter Ersatzteile können Gefahren für das Personal entstehen sowie Beschädigungen, Fehlfunktionen oder Totalausfall verursacht werden.

- Nur Originalersatzteile des Herstellers oder vom Hersteller zugelassene Ersatzteile verwenden.
- Bei Unklarheiten stets Hersteller kontaktieren.



### **Garantieverlust**

Bei Verwendung nicht zugelassener Ersatzteile erlischt die Herstellergarantie.

Ersatzteile über Vertragshändler oder direkt beim Hersteller beziehen.

Die Ersatzteilliste ist auf Anfrage erhältlich.

Bei Ersatzteilbestellungen folgende Punkte angeben:

- Anlagentyp
- Baujahr
- Serien-Nr.
- Ausführung
- Menge
- Bezeichnung
- gewünschte Versandart (Post, Fracht, See, Luft, Express)
- Versandadresse

Ersatzteilbestellungen ohne o. a. Angaben können nicht berücksichtigt werden. Bei fehlender Angabe über die Versandart erfolgt der Versand nach Ermessen des Lieferanten.

### **8.3   Wartungsplan**

In den nachstehenden Abschnitten sind die Wartungsarbeiten beschrieben, die für einen optimalen und störungsfreien Betrieb der Maschine erforderlich sind.

Sofern bei regelmäßigen Kontrollen eine erhöhte Abnutzung zu erkennen ist, die erforderlichen Wartungsintervalle entsprechend den tatsächlichen Verschleißerscheinungen zu verkürzen. Bei Fragen zu Wartungsarbeiten und -intervallen den Hersteller kontaktieren.



Die Wartung der Zulieferkomponenten den separaten Betriebsanleitungen entnehmen.



**Modell HIGH-Z Serien S-400 / S-720 / S-1000**

<b>Intervall</b>	<b>Wartungsarbeit</b>	<b>Auszuführen durch</b>
Täglich	Maschine reinigen	Bediener
	Maschine auf Beschädigung und Verschleiß prüfen	Fachpersonal
	Maschine auf Rechtwinkligkeit prüfen (siehe Kapitel 9.3.2)	Fachpersonal
10 Betriebsstunden	Trapezgewindespindel einfetten	Fachpersonal
	Linearführungen einölen	Fachpersonal
50 Betriebsstunden	Motorlager durch die dafür vorgesehenen Trichterschmiernippel fetten	Fachpersonal
Nach Bedarf	Maschine von außen mit einem Putzlappen DIN 61650 reinigen	Bediener

## 8.4 Wartungsarbeiten

### 8.4.1 Maschine reinigen



Eine regelmäßige Pflege der Maschine verhindert das Verkleben von sich bewegenden Bauteilen.

- Personal:
- Bediener
- Schutzausrüstung:
- Arbeitsschutzkleidung
  - Sicherheitsschuhe
  - Schutzhandschuhe

- 1 Netzschalter an der Schrittmotorsteuerung in Stellung "0" bzw. "Off" stellen, siehe separate Betriebsanleitung der Schrittmotorsteuerung.
- 2 Maschine von Spänen befreien.



**VORSICHT:**  
**Verletzungsgefahr durch Späne!**

Späne können scharfkantig sein und tiefe Schnittwunden verursachen.

- Immer Schutzhandschuhe beim Entfernen von Spänen tragen..

- 3 Trapezgewindespindel und Linearführungen von Spänen befreien.
- 4 Gesamte Maschine mit einem leicht ölgetränkten Putzlappen DIN 61650 reinigen

## 8.4.2 Maschine schmieren

Die Schmierstoffe verringern den Verschleiß, schützen vor Verschmutzung, reduzieren die Korrosion und verlängern durch ihre Eigenschaften die Gebrauchsdauer.



Zu Betriebsstoffen siehe Kapitel 3.4.

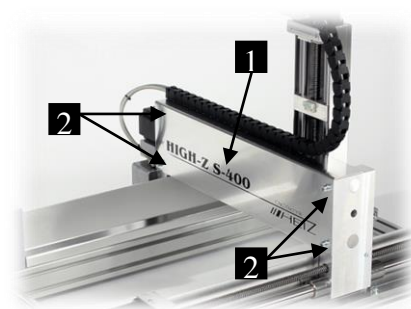
### Trapezgewindespindel einfetten

Personal:

- Fachpersonal

Schutzausrüstung:

- Arbeitsschutzkleidung
- Sicherheitsschuhe
- Chemikalienbeständige Schutzhandschuhe



- 1 Maschine ausschalten und gegen Wiedereinschalten sichern.
- 2
- 3 Vier Schrauben (Abb. 26 /2) lösen und entfernen. Abdeckung (Abb. 26/1) an der Y-Achse entfernen.

Abb. 26: Abdeckung Y-Achse



### **VORSICHT:**

#### **Gefahr von Gesundheitsschäden durch Kontakt mit Öl und Fett!**

Kontakt mit Öl und Fett kann zu Gesundheitsschäden führen.

- Hautkontakt vermeiden.
- Öl und Fett umgehend von der Haut entfernen.
- Dämpfe nicht einatmen. Dämpfe nicht einatmen.

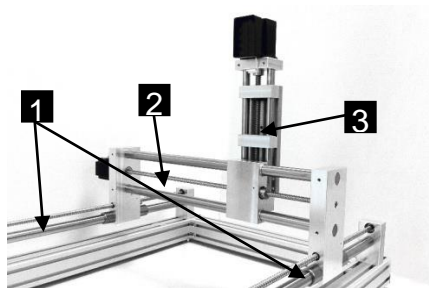


Abb. 27: Trapezgewindespindel

- 4 Trapezgewindespindel der X-Achse (Abb. 27 /1), der Y-Achse (Abb. 27 /2) und der Z-Achse (Abb. 27 /3) mit einem Leichtlauf fett benetzten Putzlappen **DIN 61650** gut einfetten oder alternativ das Fett mit einem dafür geeigneten Pinsel aufzutragen.

### Linearführungen einölen

- Personal:
- Fachpersonal
- Schutzausrüstung:
- Arbeitsschutzkleidung
  - Sicherheitsschuhe
  - Chemikalienbeständige Schutzhandschuhe

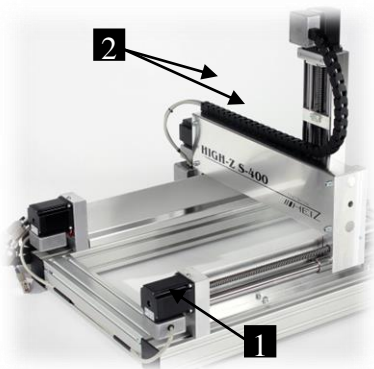


Abb. 28: Linearführungen der X- und Z-Achse

- 1 Maschine ausschalten und gegen Wiedereinschalten sichern.
- 2 Linearführungen der X-Achse (Abb. 28 /1) und der Z-Achse (Abb. 28 /2) mit einem Leichtlauföl benetzten Putzlappen **DIN 61650** einölen oder alternativ das Öl mit einem dafür geeigneten Pinsel aufzutragen.

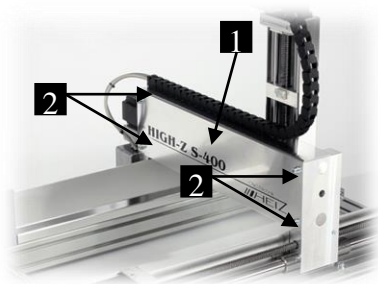


Abb. 29: Abdeckung Y-Achse

- 3 Vier Schrauben (Abb. 29 /2) lösen und entfernen.
- 4 Abdeckung (Abb. 29 /1) an der Y- Achse entfernen.

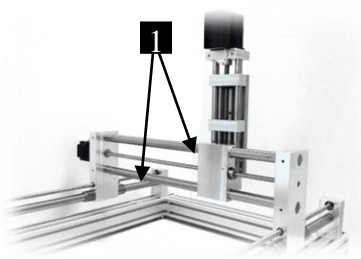


Abb. 30: Linearführung der Y-Achse

- 5 Zwei Linearführungen der Y-Achse (Abb. 30 /1) mit einem Leichtlauföl benetzten Putzlappen *DIN* 61650 einölen oder alternativ das Öl mit einem dafür geeigneten Pinsel aufzutragen.

### Trichterschmiernippel der Motorlager abschmieren

- Personal:
- Fachpersonal
- Schutzausrüstung:
- Arbeitsschutzkleidung
  - Sicherheitsschuhe
  - Chemikalienbeständige Schutzhandschuhe
- Sonderwerkzeug:
- Fettpresse

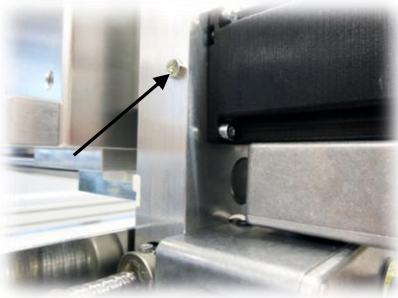
### Schmiernippel der X-Achsen (2 St.)



Abb. 31: Schmiernippel X-Achse

- 1 Maschine ausschalten und gegen Wiedereinschalten sichern.
- 2 Fettpresse auf den Schmiernippel der X-Achse setzen.
- 3 Fettpresse ein- bis zweimal betätigen.
- 4 Fettpresse entfernen.
- 5 Fettpresse auf den Schmiernippel der anderen X-Achse setzen
- 6 Handlungsschritte 2-4 ausführen.

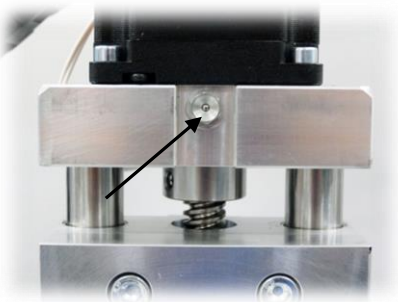
### Schmiernippel der Y-Achse (1 St.)



- 7 Fettpresse auf den Schmiernippel der Y-Achse setzen.
- 8 Fettpresse ein- bis zweimal betätigen.
- 9 Fettpresse entfernen.

Abb. 32: Schmiernippel Y-Achse

### Schmiernippel der Z-Achse (1 St.)



- 10 Fettpresse auf den Schmiernippel der Z-Achse setzen.
- 11 Fettpresse ein- bis zweimal betätigen.
- 12 Fettpresse entfernen.

Abb. 33: Schmiernippel Z-Achse

## 8.5 Maßnahmen nach erfolgter Wartung

Nach Beendigung der Wartungsarbeiten und vor dem Einschalten der Maschine die folgenden Schritte durchführen:

- 1 Alle zuvor gelösten Schraubenverbindungen auf festen Sitz überprüfen.
- 2 Überprüfen, ob alle zuvor entfernten Schutzvorrichtungen und Abdeckungen wieder ordnungsgemäß eingebaut sind.
- 3 Sicherstellen, dass alle verwendeten Werkzeuge, Materialien und sonstige Ausrüstungen aus dem Arbeitsbereich entfernt wurden.
- 4 Arbeitsbereich säubern und eventuell ausgetretene Stoffe wie z.B. Flüssigkeiten, Verarbeitungsmaterial oder Ähnliches entfernen.
- 5 Sicherstellen, dass alle Sicherheitseinrichtungen der Maschine einwandfrei funktionieren.

## 9 Störungen

Im folgenden Kapitel sind mögliche Ursachen für Störungen und die Arbeiten zur ihrer Beseitigung beschrieben.

Bei vermehrt auftretender Störung die Wartungsintervalle entsprechend der tatsächlichen Belastung verkürzen.

Bei Störungen, die durch die nachfolgenden Hinweise nicht zu beheben sind, den Hersteller kontaktieren.

### 9.1 Sicherheitshinweise für die Störungsbehebung

#### Elektrische Anlage



**GEFAHR:**  
**Lebensgefahr durch elektrischen Strom!**

Bei Kontakt mit spannungsführenden Bauteilen besteht Lebensgefahr. Eingeschaltete elektrische Bauteile können unkontrollierte Bewegungen ausführen und zu schwersten Verletzungen führen.

- Vor Beginn der Arbeiten elektrische Versorgung abschalten und gegen Wiedereinschalten sichern.

#### Bewegte Bauteile



**WARNUNG:**  
**Verletzungsgefahr durch bewegte Bauteile!**

Rotierende und/oder linear bewegte Bauteile können schwere Verletzungen verursachen.

- Vor allen Arbeiten zur Störungsbeseitigung an beweglichen Bauteilen Maschine ausschalten und gegen Wiedereinschalten sichern. Abwarten, bis alle Bauteile zum Stillstand gekommen sind.
- Im Gefahrenbereich eng anliegende Arbeitsschutzkleidung mit geringer Reißfestigkeit tragen.

## Unsachgemäß ausgeführte Arbeiten zur Störungsbeseitigung



### **WARNUNG:**

#### **Verletzungsgefahr durch unsachgemäße Störungsbeseitigung!**

Unsachgemäß ausgeführte Arbeiten zur Störungsbeseitigung können zu schweren Verletzungen und erheblichen Sachschäden führen.

- Vor Beginn der Arbeiten für ausreichende Montagefreiheit sorgen
- Auf Ordnung und Sauberkeit am Montageplatz achten! Lose aufeinander- oder umherliegende Bauteile und Werkzeuge sind Unfallquellen.
- Wenn Bauteile entfernt wurden, auf richtige Montage achten, alle Befestigungselemente wieder einbauen und Schrauben-Anziehdrehmomente einhalten.
- Vor der Wiederinbetriebnahme folgendes beachten:
  - Sicherstellen, dass alle Arbeiten zur Störungsbeseitigung gemäß den Angaben und Hinweisen in dieser Anleitung durchgeführt und abgeschlossen wurden.
  - Sicherstellen, dass sich keine Personen im Gefahrenbereich aufhalten.
  - Sicherstellen, dass alle Abdeckungen und Sicherheitseinrichtungen installiert sind und ordnungsgemäß funktionieren.

## Verhalten bei Störungen

- 1 Bei Störungen, die eine unmittelbare Gefahr für Personen oder Sachwerte darstellen, sofort Not-Aus einleiten.
- 2 Störungsursache ermitteln.
- 3 Falls die Störungsbehebung Arbeiten im Gefahrenbereich erfordert, Maschine ausschalten und gegen Wiedereinschalten sichern.  
Verantwortlichen am Einsatzort über Störung sofort informieren.
- 4 Je nach Art der Störung diese von autorisiertem Fachpersonal beseitigen lassen.



Die im Folgenden aufgeführte Störungstabelle gibt Aufschluss darüber, wer zur Behebung der Störung berechtigt ist.



## 9.2 Störungstabelle

Fehlerbeschreibung	Ursache	Abhilfe	Personal
Maschine ist funktionslos	Not-Aus-Taster wurde betätigt.	Not-Aus aufheben	Bediener
	Toggle Signal fehlt	Siehe Pin-Vergabe in Software	Fachpersonal
	Steuerleitung defekt	Reparatur	Hersteller
Schrittmotor steht	Schrittmotor (X-, Y- und/oder Z-Achse) ist überlastet	Anschlussleitung überprüfen ggf. Steuerung kontrollieren, siehe separate Anleitung der Steuerung.	Fachpersonal
Schrittverlust	Schrittmotor der X-Achse (X1 und/oder X2) ist überlastet	Maschine auf Rechtwinkligkeit prüfen (siehe Kapitel 9.3.2)	Fachpersonal
	Verfahrensgeschwindigkeit zu hoch	Einstellung in Software korrigieren	Bediener
Y-Brücke nicht rechtwinklig zur X-Achse	Schrittverluste, Stromausfall, physikalischer Einfluss	(siehe Kapitel 9.3.2)	Bediener
	Verfahrensgeschwindigkeit zu hoch	Einstellung in Software korrigieren	Bediener
Winkelabweichung im Fräsergebnis	Y-Brücke nicht rechtwinklig zur X-Achse	(siehe Kapitel 9.3.2)	Bediener
	Verfahrensgeschwindigkeit zu hoch	Einstellung in Software korrigieren	Bediener
Knackendes oder lautes Geräusch beim Fahren der Achsen	PCI-Schnittstelle/Parallelport ist defekt	Betrieb einstellen und Hersteller kontaktieren	Hersteller
	Mangelnde Wartung	Spindelwellen schmieren	Bediener

Fehlerbeschreibung	Ursache	Abhilfe	Personal
Hardlockfehler ist aufgetreten	USB-Dongle wurde nicht gefunden (WIN PC-NC Economy)	USB-Dongle auf richtigen Sitz überprüfen	Bediener
Echtzeitmodul ist blockiert	Unter Windows laufen noch weitere Programme im Hintergrund	Programme im Hintergrund von Windows schließen	Bediener
	Energiesparmodus für USB Ports ist Aktiv	Energiesparmodus im Bios deaktivieren	Fachpersonal
Maschine fährt kurz und bleibt schlagartig stehen	USB-Dongle steckt nicht richtig oder gar nicht	USB-Dongle auf richtigen Sitz überprüfen	Bediener
Maschine klemmt und lässt sich nicht verfahren	Mangelnde Pflege und Wartung	Reinigen, neu schmieren ggf. Reparatur durch Hersteller	Bediener / Hersteller
Maschine erkennt Referenzschalter nicht	Vorschub der Referenzfahrt in Software falsch eingestellt	Richtwert 5mm/sec in Software einstellen	Fachpersonal
	Referenzschalter defekt	Austausch bzw. Reparatur	Fachpersonal / Hersteller
Erhöhtes Umkehrspiel	Verschlossene Nylatronmutter durch mangelnde Wartung bzw. Lebensdauer erreicht	Austausch bzw. Reparatur	Hersteller
	Trapezspindel verschlissen durch mangelnde Wartung	Austausch bzw. Reparatur	Hersteller

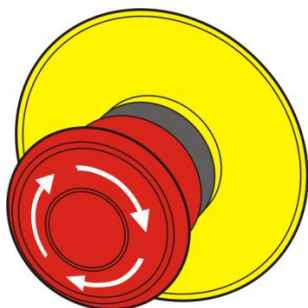


Ist eine Störung in der Störungstabelle nicht enthalten, Kundenservice kontaktieren „**Fehler! Verweisquelle konnte nicht gefunden werden.**“ auf Seite 7. Die Störungsbehebung der Zulieferkomponenten den separaten Betriebsanleitungen entnehmen.

## 9.3 Arbeiten zur Störungsbehebung

### 9.3.1 Not-Aus aufheben

Personal: • Bediener



- 1 Störungsursache ermitteln und beheben.
- 2 Not-Aus-Taster durch Drehen (Abb. 34) doppelt entriegeln.

Abb. 34: Not-Aus-Taster

### 9.3.2 Achsen auf Rechtwinkligkeit prüfen

Personal: • Fachpersonal

Schutzausrüstung: • Arbeitsschutzkleidung  
• Sicherheitsschuhe

- 1 Y-Achse zur X-Achse auf Rechtwinkligkeit prüfen, gegebenenfalls neu ausrichten mittels Vorgangsbeschreibung zum Ausrichten der Maschine bezüglich Rechtwinkligkeit (siehe Kapitel 9.3.3)
- 2 Referenzfahrt durchführen d. h. Null-Punkte neu anfahren, siehe separate Anleitung der Software.



### **9.3.3 Vorgangsbeschreibung zum Ausrichten der Maschine bezüglich Rechtwinkligkeit.**

**Voraussetzung:** Ein Komplettaufbau der Portalanlage inklusive Steuerung, PC und Software.

Mit Hilfe der Steuersoftware die Maschine (X-Achse) per manueller, langsamer Fahrt (max. 5mm/s) gegen die Loslager-Anschlagböcke der X-Achse (siehe Kapitel 4.1) fahren und kurz halten. Dadurch werden die beiden Schrittmotorantriebe der X-Achse synchronisiert und die Y-Brücke mit der X-Achse rechtwinklig ausgerichtet. Nach dieser Prozedur Y-Brücke um ca. 30mm von den Anschlagböcken freifahren (je nach Position des Magnethalters der X-Achse) und anschließend eine Referenzfahrt einleiten. Die Maschine ist wieder betriebsbereit.



**HINWEIS:**  
**Sachschäden durch Nichtbeachtung der Rechtwinkligkeit!**

Nichtbeachtung der Rechtwinkligkeit kann zu erheblichen Schäden an der Mechanik führen.



**HINWEIS:**  
Bei Unklarheiten bitte den Kundenservice kontaktieren.

## **9.4 Inbetriebnahme nach behobener Störung**

Nach dem Beheben der Störung die folgenden Schritte zur Wiederinbetriebnahme durchführen:

- 1 Not-Aus-Einrichtungen zurücksetzen.
- 2 Störung an der Steuerung quittieren.
- 3 Sicherstellen, dass sich keine Personen im Gefahrenbereich aufhalten.
- 4 Gemäß den Hinweisen im Kapitel "Bedienung" starten.



## 10 Demontage und Entsorgung

Nachdem das Gebrauchsende der Maschine erreicht ist, muss die Maschine demontiert und einer umweltgerechten Entsorgung zugeführt werden.

- Die Demontage darf nur von speziell ausgebildetem Fachpersonal ausgeführt werden.
- Arbeiten an der elektrischen Anlage dürfen nur von Elektrofachkräften ausgeführt werden.

### 10.1 Sicherheitshinweise für die Demontage und Entsorgung

#### Unsachgemäße Demontage



**WARNUNG:**

**Verletzungsgefahr bei unsachgemäßer Demontage!**

Gespeicherte Restenergien, kantige Bauteile, Spitzen und Ecken an oder in der Maschine oder an den benötigten Werkzeugen können Verletzungen verursachen.

- Vor Beginn der Arbeiten für ausreichenden Platz sorgen.
- Mit offenen scharfkantigen Bauteilen vorsichtig umgehen.
- Auf Ordnung und Sauberkeit am Arbeitsplatz achten! Lose aufeinander- oder umherliegende Bauteile und Werkzeuge sind Unfallquellen.
- Bauteile fachgerecht demontieren. Teilweise hohes Eigengewicht der Bauteile beachten. Falls erforderlich, Hebezeuge einsetzen.
- Bauteile sichern, damit sie nicht herabfallen oder umstürzen.
- Bei Unklarheiten den Hersteller hinzuziehen.

### 10.2 Demontage

Vor Beginn der Demontage:

- Maschine ausschalten und gegen Wiedereinschalten sichern.
- Gesamte Energieversorgung von der Maschine physisch trennen, gespeicherte Restenergien entladen.
- Betriebs- und Hilfsstoffe sowie restliche Verarbeitungsmaterialien entfernen und umweltgerecht entsorgen.

Anschließend Baugruppen und Bauteile fachgerecht reinigen und unter Beachtung geltender örtlicher Arbeitsschutz- und Umweltschutzvorschriften zerlegen.



### 10.3 Entsorgung

Sofern keine Rücknahme- oder Entsorgungsvereinbarung getroffen wurde, zerlegte Bestandteile der Wiederverwertung zuführen:

- Metalle verschrotten.
- Kunststoffelemente zum Recycling geben.
- Übrige Komponenten nach Materialbeschaffenheit sortiert entsorgen.



**HINWEIS:**

**Gefahr für die Umwelt durch falsche Entsorgung!**

Durch falsche Entsorgung können Gefahren für die Umwelt entstehen.

- Elektroschrott, Elektronikkomponenten, Schmier- und andere Hilfsstoffe von zugelassenen Fachbetrieben entsorgen lassen.
- Im Zweifel Auskunft zur umweltgerechten Entsorgung bei der örtlichen Kommunalbehörde oder speziellen Entsorgungsfachbetrieben einholen.

## **11 Anhang**

### **11.1 Zubehör**

Für die Maschine gibt es die verschiedensten Anwendungsmöglichkeiten (siehe Kapitel 4.2)

Hier ein Auszug aus unserem umfangreichen Zubehörkatalog:

#### **Maschinenerweiterungen**

- Einhausungen, Untergestelle, Energiearme,
- T-Nutenplatten, T-Nutenplatten auf Leiterrahmen

#### **Spanntechnik**

- Vakuumscheiben und Pumpen, Spannpratzen, Nutensteine

#### **Werkzeuge Fräsen, Gravieren, Bohren**

- Fräsmotoren, Werkzeugwechselspindeln, Spannzangen etc.
- Fräser für verschiedenste Anwendungen und Materialien, Gravierstichel, Bohrer
- Drehachsen u. Backenfutter, Tiefenregler, Werkzeuglängentaster, Absaugstutzen, Minimalmengenschmierung etc.

#### **Werkzeuge für div. Anwendungen**

- Tangentialschneidmodule (oszillierend oder feststehend)
- Rillmodul
- Lasergravureinheit
- Laserscaneinheit
- Plasmabrenner
- GranitoGrav (Modul für die Steingravuren)

#### **Hardware und Software**

- Computersysteme und Monitore
- Funkfernbedienung
- CAD/CAM Software, Schriftenpakete, Spezialsoftware

Bei Interesse kontaktieren Sie bitte unseren Kundenservice per E-Mail oder Telefon.

Wir beraten Sie gerne und lassen Ihnen ein entsprechendes Angebot zukommen.

Zahlreiche Anregungen und Informationen finden Sie auch auf unserer Internetseite.

## 12 Kundenservice

Für technische Auskünfte steht Ihnen unser Kundenservice zur Verfügung:

Adresse	CNC-STEP e.K. Siemensstraße 13-15 D-47608 Geldern	
Telefon	+49 (0)2831/91021-50	(Mo. - Fr. 07.00 - 15.00 Uhr)
Mobil	+49 152 22345755 Nur in dringenden Fällen	(Mo. - Do. 15.30 - 18.00 Uhr)
Telefax	+49 (0)2831/91021-99	
E-Mail	support@cnc-step.de	
Internet	<i><a href="http://www.cnc-step.de">www.cnc-step.de</a></i>	

Bei Fragen kontaktieren Sie bitte unseren Kundenservice per E-Mail oder Telefon. Wir beraten Sie gerne.

Zahlreiche Anregungen und Informationen finden Sie auch auf unserer Internetseite:

***[www.cnc-step.de](http://www.cnc-step.de)***